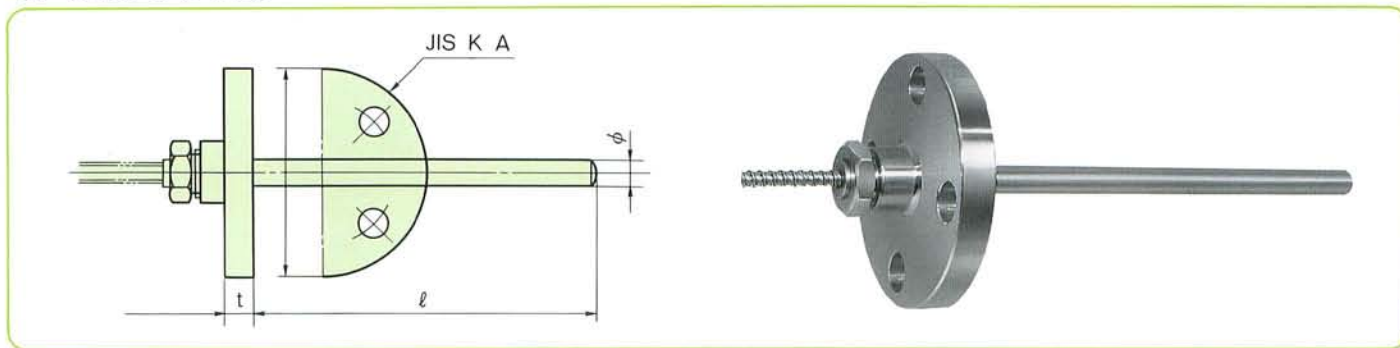
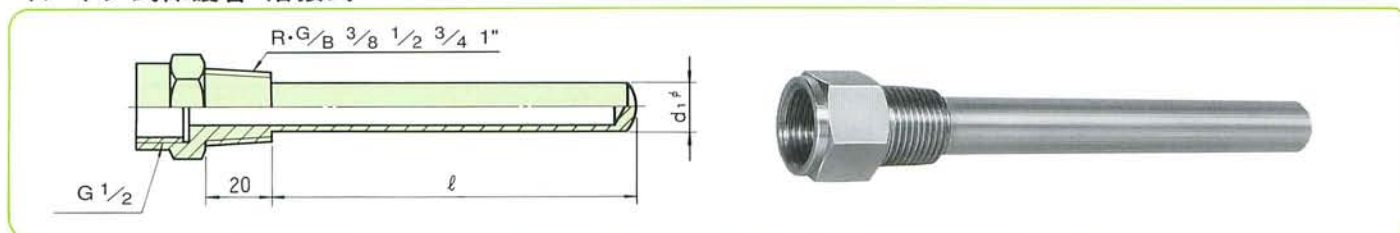


## 7. JISフランジ式

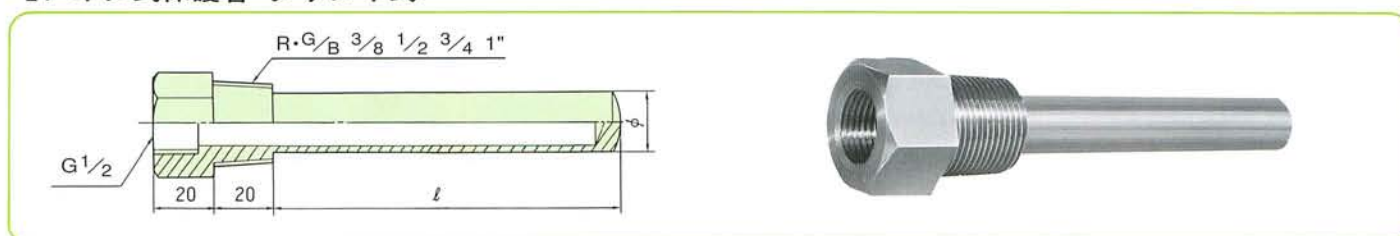


### 保護管(ウエル)形状・名称

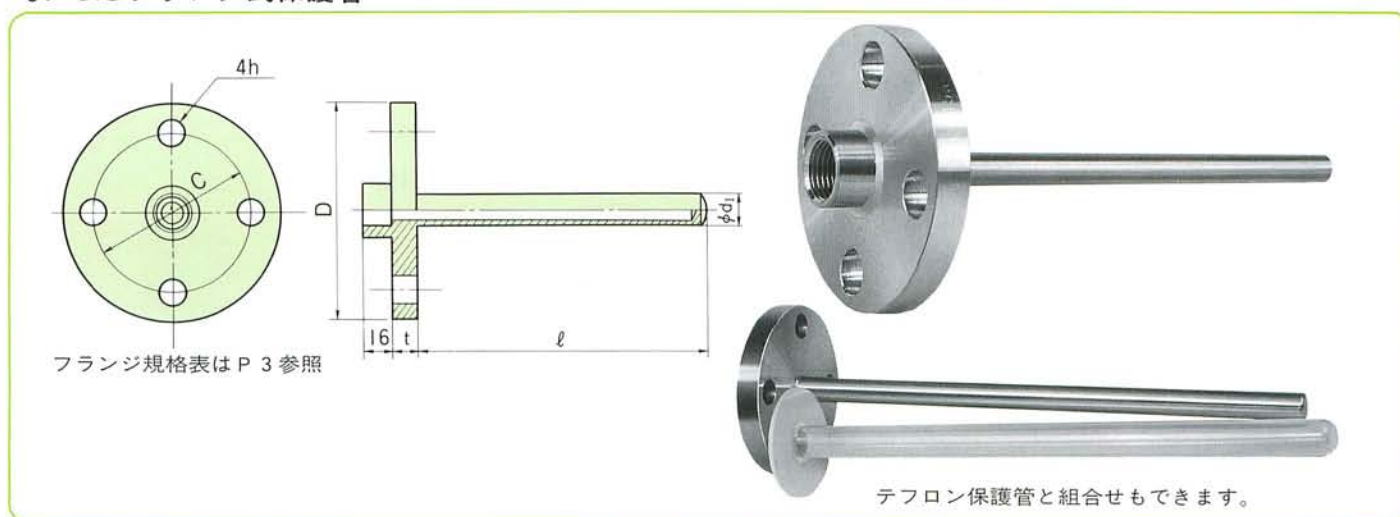
#### 1. ネジ式保護管 溶接式



#### 2. ネジ式保護管 クリヌキ式



#### 3. JISフランジ式保護管



### ● 感温部外径と保護管の組合せ

感温部外径 $d_3\phi$		8	10	12
保護管	内径 $d_2\phi$	9	11	13
	外径 $d_1\phi$	12	14	16