

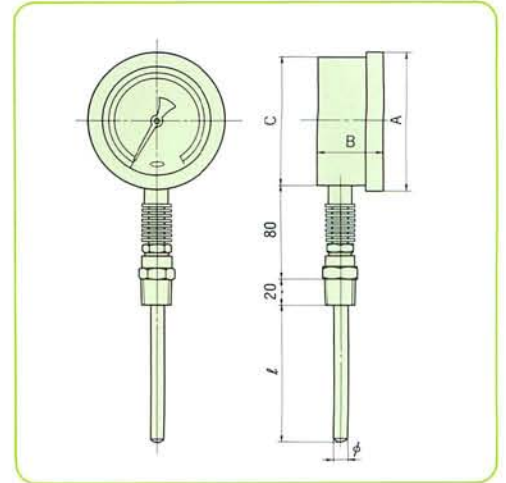


■ 高温用放熱型 AH

計器部と感温部の間に放熱器を取付けたタイプです。

直結型はボイラーやエンジン、電気炉等の高熱が感温部を熱伝導して計器部までつたわり内部機構、文字板に悪影響を及ぼす恐れがありますがAH型は効果的な放熱式ですから高温測定に最適です。

300°C以上には標準取付けになります。



■ 感温部タワミ型 AJ

感温部の途中に1.6φステンレス製リード線を使用していますから自由に曲げられて便利です。

用途は乾燥機、ダクト、タンク等の内側壁面にそわせて固定し温度測定をするのに適しています。

直結型各種タイプにタワミ型の組合せが可能です。

型 式	A	B	C
AJ 75	86	52	80
AJ 100	110	50	105
AJ 125	140	54	133
AJ 150	165	54	158

