

ケースとフタの開閉構造はステンレス製バヨネット式ですから、計器内部の密閉度を保持します。

ケース外装は電解研磨仕上げをしており、衛生的な環境を必要とする食品工場や製薬・化学工場等に最適です。

仕様

大 き さ	75φ・100φ
ケース材質	ステンレス製 SUS304
外装仕上げ	電解研磨
その他仕様	一搬型温度計と同等です



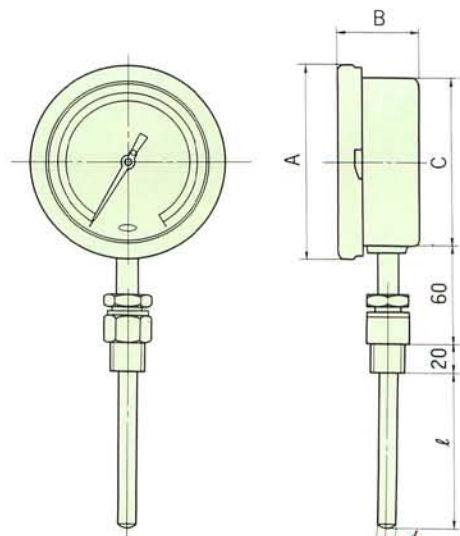
直結 A 型

壁掛 B 型

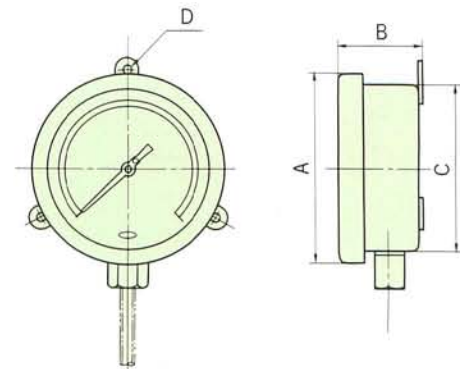
埋込 D 型

グリセリン入り
直結 AO 型

A 型



B 型



	A	B	C	D
75	93	52	79	5.5- 94
100	119	53	104	5.5-123

グリセリン入耐震型温度計

計器内部に封入した高濃度のグリセリン水溶液の粘性を利用して、外部からの振動やポンプの脈動による指針や内部機構の激しい振れを吸収し、精度の狂いと摩耗を防ぎ正常な温度測定と計器の寿命を高めます。