

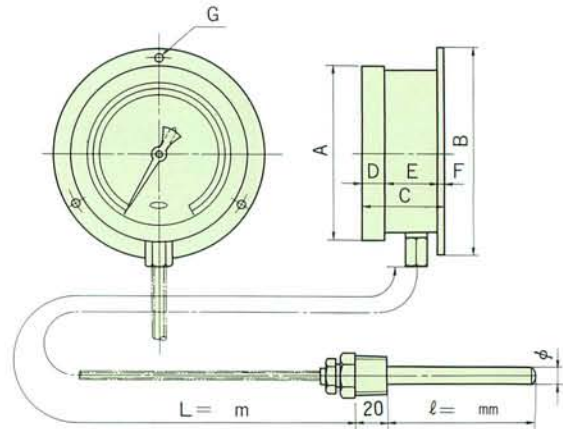


壁掛B型

最も利用範囲の広い標準タイプで、高精度の信頼性と耐久性は抜群で直読しやすい文字板、洗練されたデザインと共にあらゆる分野の産業機械装置の温度指示計として数多く御利用いただいております。

- リード線の長さは0.5m～30mまで製作可能です。
- 感温部長さ、形状は各種製作致します。P 5 参照。

B型



型 式	A	B	C	D	E	F	G
B 75	86	104	52	10	39	3	94φ 3-4.5
B100	110	135	51	14	33.5	3.5	123φ 3-5.3
B125	140	165	54	14	34.5	5.5	150φ 3-6.3
B150	165	190	56	14	34	6	174φ 3-6.3

● 壁掛B型と同一ケース使用圧力計



ネジブタ密閉式
 BU $\frac{3}{8}$ 75型
 BU $\frac{3}{8}$ 100型
 BU $\frac{3}{8}$ 150型