

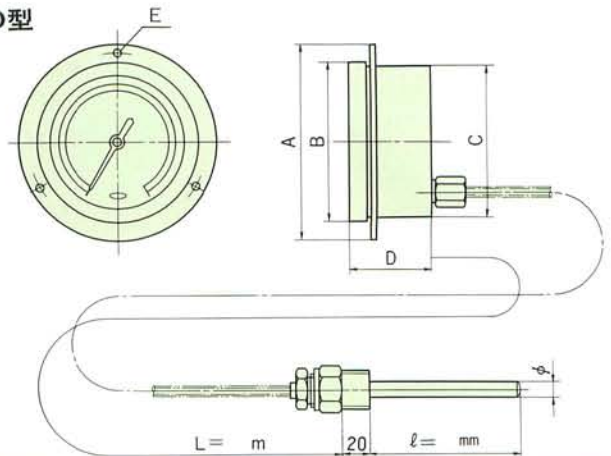
操作盤, 各種計器盤に組み込み他の機器と関連した温度管理が出来ます。

- ケースの取付方法は前面ビス止め式と裏バンド止め式の2種類です。
- リード線・感温部の寸法, 形状は壁掛B型と同じ仕様で製作出来ます。



D型(3ヶ所ビス止め式)

D型

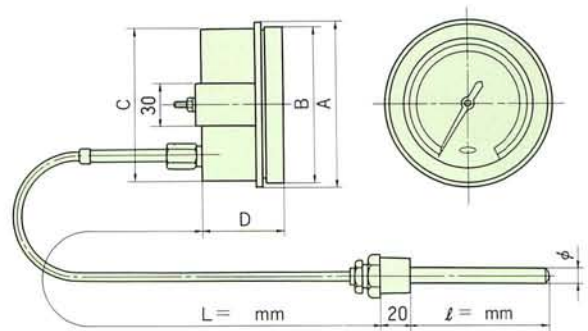


形 式	A	B	C	D	E
D 75	102	86	80	46	94φ 3-4.2
D 100	135	110	104	50	123φ 3-5.3



DB型(裏バンド固定式)

DB型



型 式	A	B	C	D
DB 75	90	86	80	46
DB100	115	110	104	50
DB125	150	140	130	50
DB150	175	165	155	52

● 同一ケース使用圧力計



ネジブタ密閉式
D型ビス止め式
DU $\frac{3}{8}$ 75型
DU $\frac{3}{8}$ 100型



DBU型裏バンド固定式
DBU $\frac{3}{8}$ 75型
DBU $\frac{3}{8}$ 100型
DBU $\frac{3}{8}$ 150型