

ケースとフタの開閉構造はステンレス製バヨネット式ですから計器内部の密閉度を保ちます。
 屋外設置や食品工場等に最適です。
 ケース標準仕様はP10参照

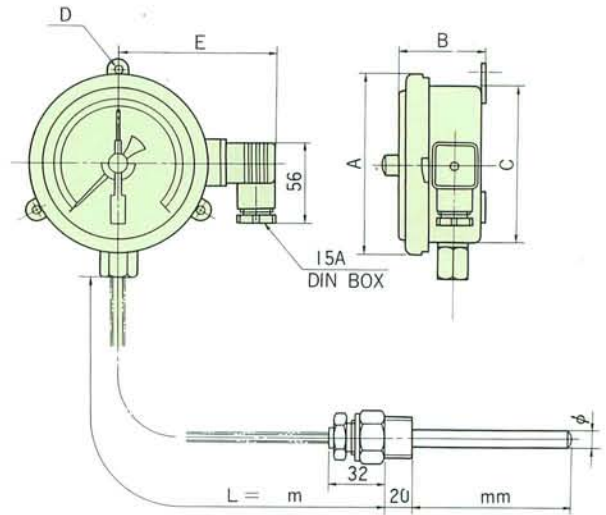


壁掛型
SWBE

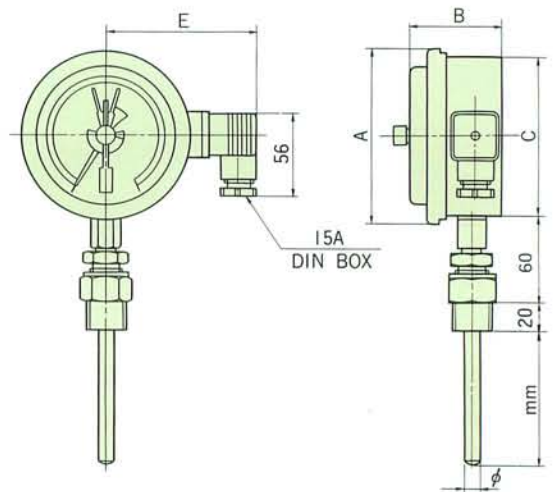


直結型
SWAE

SWBE型



SWAE型



	A	B		C	D	E
		1 接点	2 接点			
75	93	51	58	79	5.5-95	88
100	119	55	62	104	5.5-123	100