



壁掛型
WBE 100
WBE 150



直結型
WAE 100
WAE 150

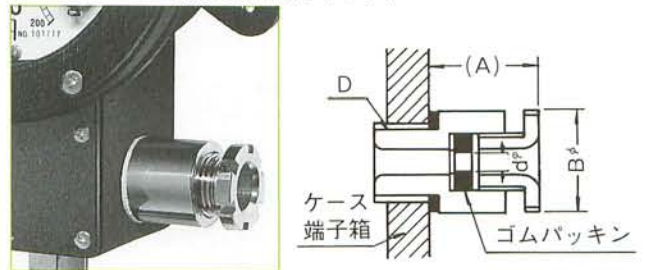
WBE100・WBE150型は接点機構を内蔵した計器本体を外部より密封したタイプで各開口部はOリングにより内部気密は保持されておりあります。

- 用途は主に屋外用に設計されており、防雨防湿防塵効果にすぐれています。
- リード線の標準取付方法は下出し型が標準です。御指定の場合は上出し型も製作可能です。
- 接点の移動は前面フタを開けて行います。
- 前面ガラス外側から接点針を移動出来る外部調整ツマミ付も有ります。

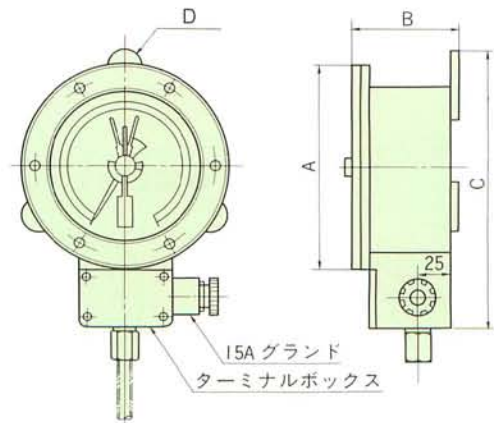
仕様

ケース材質	アルミ鋳物 AC7A
ケース外装	黒色結晶焼付塗装
表面ガラス	アクリル樹脂
リード線材質	SUS304製
感温部材質	SUS304, 316, 316L, 310S
感温部形状	P 5 参照
接点種類	P 13・14参照

電線貫通金具(グラウンド)



型 式	A	B	D	d(コード太さ)
A-15a	39	28	PF-1/2	9



型 式	A	B	C	D
WBE100	135	76	158	130φ 3-6.5
WBE 150	190	80	232	190φ 4-6.5