

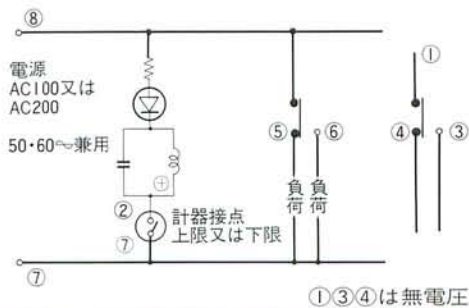
コンタクト接点の摩耗及び酸化によるカーボン附着を防ぎ、確実な安定した動作をする高性能小型補助リレーです。

- パワーリレー内蔵アンプから計器接点に流す操作電流をDC100V 15mAと微電流におさえてあるので計器接点の疲労や摩耗を防ぎ、寿命を非常に高めます。
- 特殊遅延回路を内蔵しており計器接点間の振動や不安定な接触から発生する誤動作及びチャタリング現象（バタツキ）を防ぎ2次側回路の保護と温度制御をスムーズにします。

## 性能

- 電源電圧 AC100V・AC200V御指定 (50・60 $\sim$ 兼用)
  - 計器接点操作電流 AC100V・AC200V共約15mA
  - 遅延回路持続時間 約 0.5秒  
(外部からの振動で計器接点が不完全接触している場合自己保持回路によりリレー接点はどちらかに保持されてます。)
  - 最大接点容量 抵抗負荷 AC200V 10A  
誘導負荷 AC200V 7.5A
  - 許容周囲温度 0 $\sim$ 50 $^{\circ}$ C
  - 外形寸法 80 $\times$ 30 $\times$ 85H
- (注1) 最大負荷 (AC200V 10A) 以上で御使用の場合は容量に応じた電磁開閉器を御使用下さい。

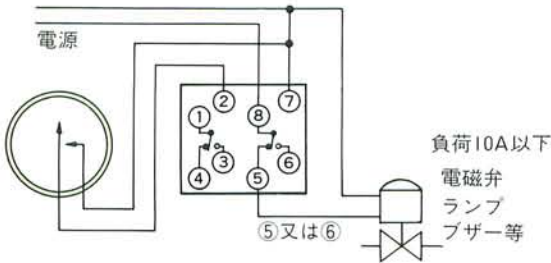
## 回路図



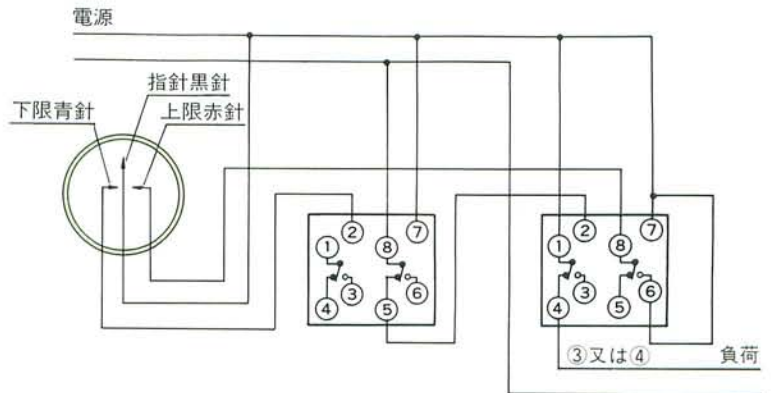
## 配線図例

### ●上限・下限 1 接点式

- AC100V・AC200V 10A以下の接続

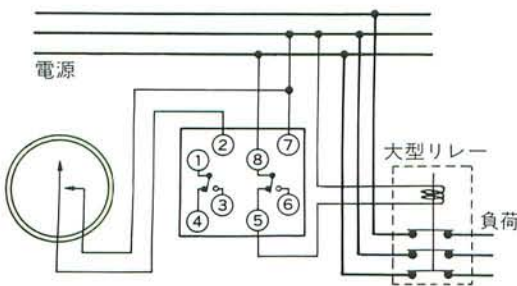


### ●上・下 2 接点キープリレー方式 (P14参照)



### ●大型リレーとの結線

- 大型継電器との結線



### ●上・下 2 接点単独動作方式

