



直結型  
AEM100



壁掛型  
BEM100



パネル埋込型  
D2EM100  
(3ヶ所ビス止め式)  
(写真タイプ)

DBEM100  
(裏バンド式)



防滴型  
WB2EM100

マイクロスイッチ付温度計は標準型高性能温度計に小型マイクロスイッチを内蔵した温度スイッチです

構造はブルドン管で感知した温度変化をマイクロスイッチに連動し制御と指示を同時に行います。

スイッチの開閉はスナップ構造ですから多少の振動の有る場所に設置しても、又動作回数が多くても確実に作動するので耐久性、安全性に優れています。指示とマイクロスイッチをそれぞれ専用のブルドン管が動作しますので接点の設定位置に関係なく指示精度に誤差が出ません。

## ■ 特長

- 接点作動時のチャタリングがありません。
- 多少の振動のある所でも設置可能です。
- 温度調節の設定は全目盛範囲に可能です。
- 接点電気定格はAC250V 5A有りますので直接制御が出来ます。

## ■ 性能

指示精度 ±1.5% 以内

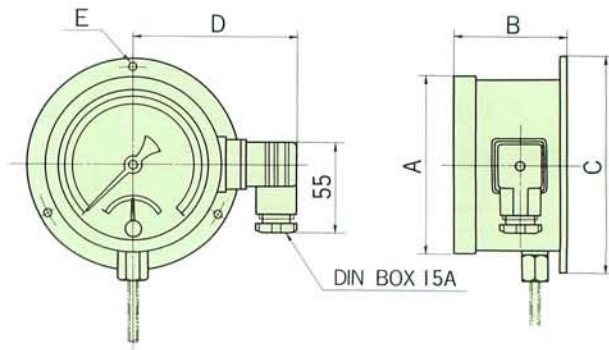
設定精度 ±2% 以内

接 断 差 5% 以内

## ■ 製作範囲

文字板大きさ	100φ・150φ	
温度範囲	3頁 各種文字板一覧表参照	
ケース材質	アルミ鋳物 AC7A,	
ケース外装	黒色半ツヤ消し焼付塗装 マンセルNI.5	
接点種類	1 接点式	上限・下限
	2 接点式	上下限・上上限・下下限
接点容量 (抵抗負荷)	AC250V 5A	
	DC125V 0.5A DC250V 0.3A	

壁掛型 BEM100・150



型 式	A	B	C	D	E
BEM100	110	69	136	100	123φ3-5.3
BEM150	164	69	190	130	174φ3-6.5