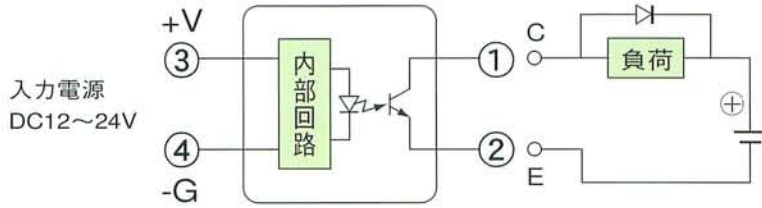


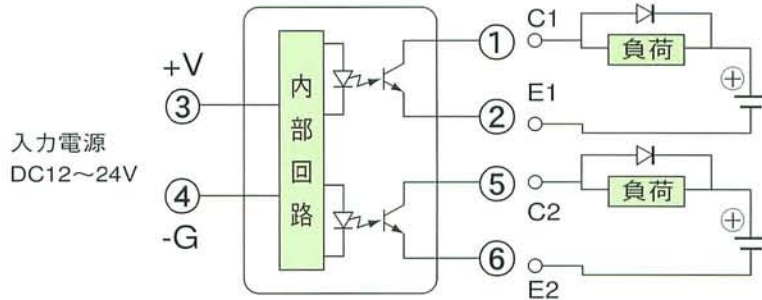
## 1) オープンコレクター接続 数字①～⑥はターミナルBOX内の端子番号です。

- 上限1接点式 上昇してON
  - 下限1接点式 下降してON
- 回路基板No.EP31型



DC10~30V  
負荷はMax50mA  
オープンコレクター出力

- 上・下2接点式 上昇又は下降してON
  - 上・上2接点式 上昇時2段階にてON
  - 下・下2接点式 下降時2段階にてON
- 回路基板 No.EP32LU型  
回路基板 No.EP32UU型  
回路基板 No.EP32LL型



### ■ 接点構成

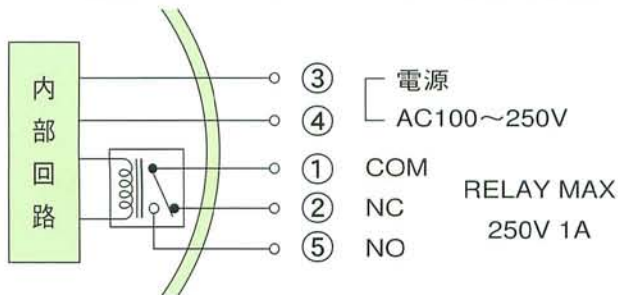
端子番号	上下限	上上限	下下限
① ②	下限	上限	下限
⑤ ⑥	上限	上上限	下下限

(注) サージ処理について  
負荷にDCリレー等の誘導負荷を接続する場合には下図に示すように逆起電防止用ダイオードをリレーコイル間に必ず平列に入れて下さい。

## 2) AC電源接続

数字①～⑥はターミナルBOX内の端子番号です。

- 上限1接点式 上昇してON
  - 下限1接点式 下降してON
- 回路基板No.EP41型



- 上・下2接点式 上昇又は下降してON
  - 上・上2接点式 上昇時2段階にてON
  - 下・下2接点式 下降時2段階にてON
- 回路基板 No.EP42LU型  
回路基板 No.EP42UU型  
回路基板 No.EP42LL型

### ■ 接点構成

