



ステンレスケース使用
TAC型
(ヘルールタイプ)



ステンレスケース使用
TAN型
(ナットタイプ)



コンタクト接点付
TACE型
(ヘルールタイプ)

■ 特長

- 食品、医薬品工業向けの温度測定用に特に衛生的で清潔な外観と感温部に仕上げてあります。
- 接続規格はIDF(国際酪農連盟)規格を標準とし配管適用寸法は主に1½S, 2Sを製作しております。
- 感温部の封入液は食品にも安全なガスを使用し万一の場合にも安全です。
- ケース外装は洗浄作業時の強い圧力の湯や蒸気に耐られる様防滴構造になってます。

■ 一般仕様

ケース外装	ステンレス製 SUS304電解研磨仕上げ
ケース大きさ	75φ・100φ
サニタリー接続方法	ヘルール式 ヘルールの間にガスケットを挟みクランプバンドで締付ける。 メール式・ナット式 六角ユニオンナットでガスケットを挟み締付ける。
封入液	窒素ガス
感温部材質	ステンレス SUS304・SUS316

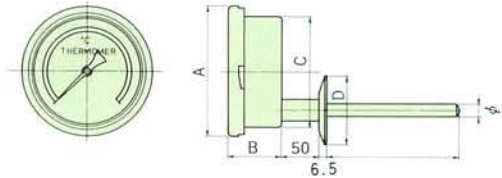
■ 電気接点付

サニタリー温度計には電気接点を組込むタイプも有ります。異常警報・温度制御等に使用します。

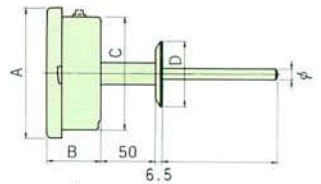
- コンタクト接点式 (P13～20参照)
- マイクロスイッチ付 (P21～22参照)
- 光電スイッチ式 (P23～24参照)

直結型

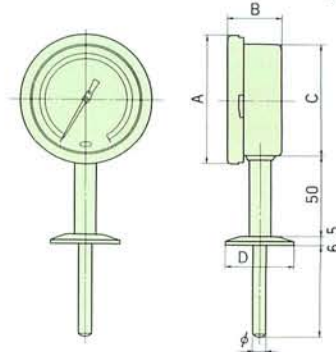
TUC型



TTC型



TAC型



	1½S	2S
D	50.5	64

	TAC75	TAC100
A	93	119
B	52	53
C	79	104

(注) ナット式・メール式の図面は別途御請求下さい。