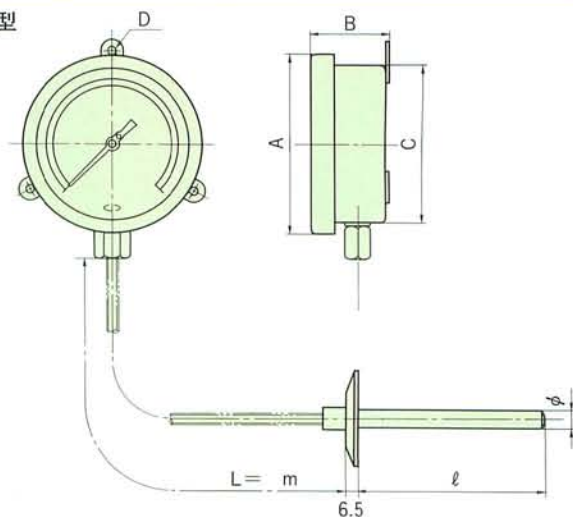




ステンレスケース使用
TBC型
(ヘルールタイプ)

TBC型

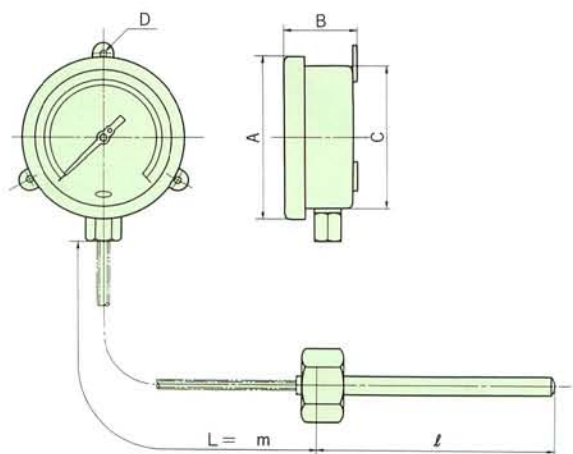


	A	B	C	D
TBC 75	93	52	79	5.5 - 94
TBC100	119	53	104	5.5 - 123



ステンレスケース使用
TBN型
(ナットタイプ)

TBN型



	A	B	C	D
TBN 75	93	52	79	5.5 - 94
TBN100	119	53	104	5.5 - 123

サニタリー圧力計

専用カタログがあります。



SAC型
ヘルールタイプ



SAN型
ナットタイプ



SAM型
メールタイプ



SACH型
高温用



SBNL型
隔測タイプ