



BA60型
ツバ止め式



標準ネジ式



BA型



直立型
BAI型



サニタリー型
ヘルール付保護管

バイメタル式温度計は取付方法が簡単で、全体が小型に出来ており、正確な温度測定が手軽にえられます。

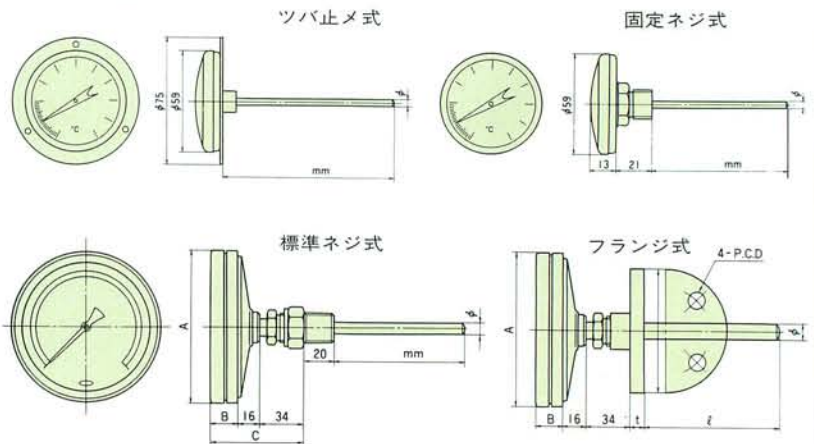
構造はバイメタルの温度変化を文字板上に直接指示するもので、ガラス温度計と異なり直読しやすく又、他の計器の様な機械的動作が無いので、破損や故障精度のくるいに強く、安全で便利です。

用途は上記の特徴を生かし非常に広く各種機械装置、冷凍、冷蔵設備、乾燥機、化学装置、食品関係等の各々所の温度検出に適します。

製作仕様

型 式	計器の大きさ	温 度 範 囲	取 付 方 法	接液部材質
BA	60φ	-30~+50℃	G/Bネジ Rネジ 1/4 3/8 1/2	取付ネジ及び 感温部 BsBM SUS304 SUS316
	75φ	-20~+50℃		
	100φ	-10~+50℃		保護管
	150φ	0~50℃		
BAI	75φ 100φ	0~80℃	簡易フランジ JISフランジ ツバ止め式 ネジナシストレート	ネジ式 フランジ式 サニタリー式
		0~100℃		
		0~120℃		
		0~150℃		
		0~200℃		
		0~300℃ 0~400℃		

●標準型 BA



●直立型 BAI

