

MODEL

# ESP-10 KSP-10

# 製品案内 No. 30

2線式 4~20mA アナログ出力

## 耐薬品・耐食用 圧力センサ / 隔膜式圧力センサ

2wire 4~20mA Pressure transmitter / Diaphragm-seal pressure transmitter



標準タイプ  
ESP-10

隔膜タイプ  
KSP-10



※写真は接液部材質PPです。

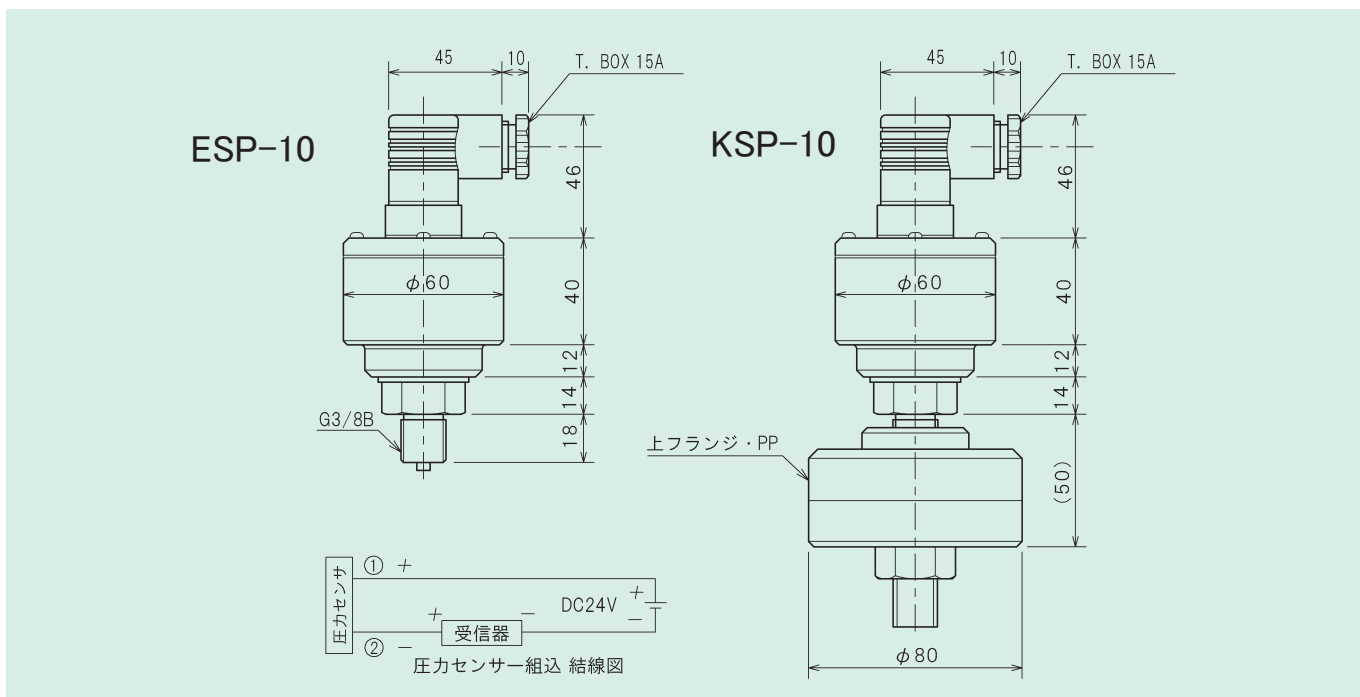
## 特徴

- 拡散型半導体センサの採用により信頼性、耐久性に優れています。
- 50kPa以下の微圧測定にも安定性が優れています。(標準タイプのみ)
- 測定用途はエア、水、油などほか、広範囲に使用することが可能です。
- ESP-10型センサを主体に、各種用途に最適な隔膜式を製作します。
- センサケース・端子接続材質には、耐薬品・耐食に優れた材質を採用
- トレサビリティ提出書類にも対応します。

標準タイプ  
ESP-10



# 圧力センサ ESP-10 標準タイプ / KSP-10 隔膜タイプ



## ESP-10 標準仕様

項目	内容
圧力の種類	ゲージ圧
出力	電流出力：4～20mA DC
供給電力	12～28V DC (標準24V DC)
負荷抵抗	600Ω以下 (24VDC時)
過大圧力	定格圧力の150%
絶縁抵抗	100MΩ以上 / 500VDC
耐電圧	500VAC 1分
温度特性	±0.05% F.S. / °C以下 (0～60°C)
補償温度範囲	0～60°C
使用温度範囲	-10～80°C (氷結しない事)
使用湿度範囲	35～85%RH (結露しない事)
接液部材質	ダイヤフラム : SUS316L / 圧力支持部 : SUS316 / Oリング : フッソゴム (標準)
応答性	5msec 以下
精度 (直線性)	±0.5% F.S. (±0.3% F.S. 以内)
封入液	シリコーンオイル
接続ネジ	G3/8B 他のサイズは異径継手に対応
適用媒体	気体および液体 (接液部材質を害さない物)
電線取出口・結線方法	ターミナルボックス・適用ケーブルφ7mm
ケース	材質 : PP
質量 (標準タイプ)	約250g
圧力範囲	0～0.3 MPa、0～0.5MPa、0～1.0MPa ※他圧力範囲製作に関しては、ご相談ください。
KSP 隔膜タイプ	
KSP 接続規格	R3/8、R1/2、R3/4、R1" G3/8B、G1/2B、G3/4B
KSP 接液部材質	PP / PVC / PTFE / SUS304 / SUS316 / ※(写真はPPです。)
KSP 膜材質	フッソゴム (FEPM) / PTFE / チタン / ハステロイC / SUS316L+PFAコーティング

ここに記載しております仕様・性能・外観は改良のため、予告無く変更することがあります。