

長年アナログ計器を製作してきたエバラケイキからのご提案  
エバラケイキしかつくりえない製品のご紹介

# 温度計製品紹介

## パワー温度調節計

### Power Temperature Controller

#### TBE シリーズ

MODEL

**TBE125**

(標準型)

**TBE125PT**

(メッキ用・耐薬品仕様)



※写真は、TBE125PT-4 (PFA チューブ仕様) です。

●メッキ用 (耐薬品仕様) 感温部

TBE125 (標準型・1接点付き)

# ■ パワー温度調節計



■ TBE125

パワー温度調節計は、接点付温度計にパワー・リレー回路を内蔵した、高出力タイプの指示調節計です。

メッキ用温度調節計（PTタイプ）は、耐薬品性と周囲環境への配慮を十分に行い、メッキ工場や化学薬品工場などの厳しい環境下で使用できるよう専用設計されたモデルです。

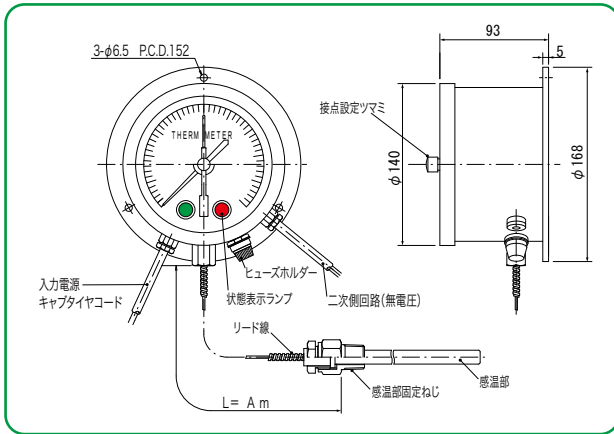
## ■ 特徴

**指示部** φ125型標準指示計を採用しており、指示温度を直読しやすく現場用として大変便利です。

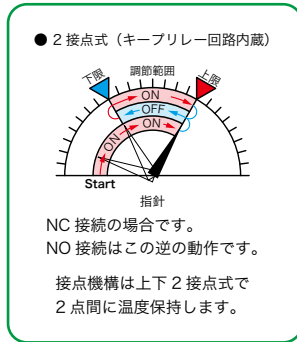
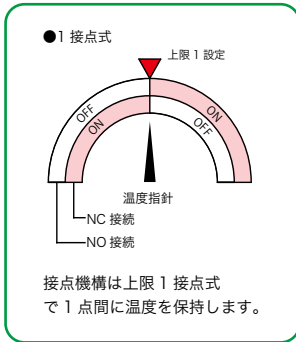
**調節部** 正確堅牢な接点機構に当社独自のパワー・リレー回路が内蔵されていますので計器の多少の振動やわずかな温度変化でも正確な安定した作動をします。

**ランプ表示** 2次側接点回路の通電状態を赤・緑2色のランプで表示されますので結線されたリレーや電磁弁の作動状態が一目でわかり機械装置の点検や作業管理に非常に便利です。

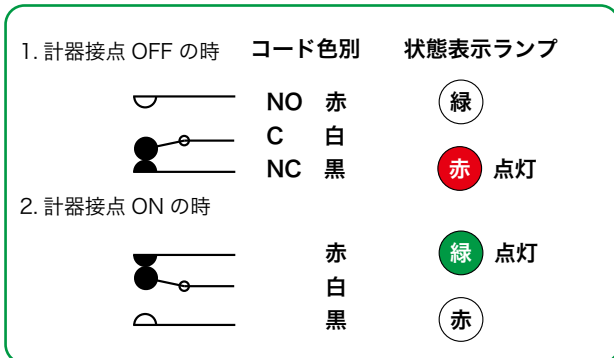
## ■ TBE125 製品外形図・主要部名称（概要）



## ■ 調節方式



## ■ 二次側回路



## ■ 種類別 型式一覧

製品の種類	1 接点	2 接点
標準型	TBE125	TB2E125
メッキ用（耐薬品）	TBE125PT	TB2E125PT

## ■ 製作仕様

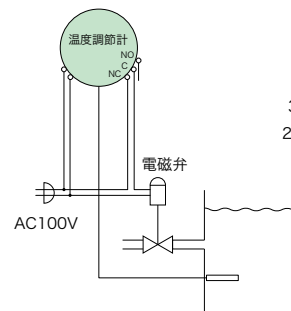
目盛板大きさ	φ125	
目盛板仕様	標準型温度計目盛板と共通（設定目盛付き）	
ケース構造	ねじ蓋密閉構造	
ケース材質	アルミ鋳物（AC7A）	
ケース外装	黒色・耐酸焼き付け塗装	
透明板	アクリル樹脂	
温度範囲	標準型温度計およびメッキ用温度計と共通	
感温部仕様	標準型温度計およびメッキ用温度計と共通	
設置条件	屋内設置、結露・氷結しないこと、振動のないこと	

## ■ 接点仕様

接点種類	1 接点	2 接点
		上限
指示精度	±2%以内	
設定精度	±1%以内	
接点容量	抵抗負荷	AC200V 5A
	誘導負荷	AC200V 2A
電源電圧	AC100V / AC200V（ご指定による）	
接点位置設定方法	外部設定	
外部接続方法	コード出し方式（0.5m 付、またはご指示による）	

## ■ 配線図例

### ● 電磁弁との結線例



### ● 3相ヒーターとの接続例

※ヒーターの容量に合う電磁開閉器をご使用ください

