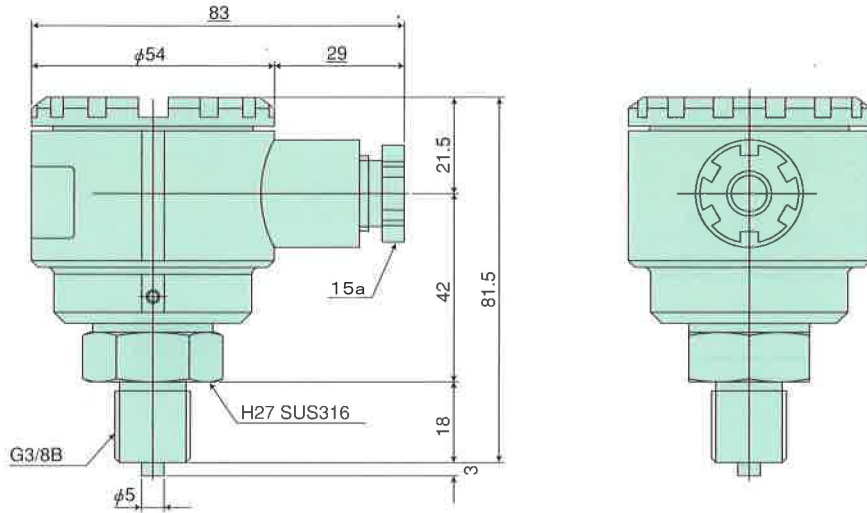
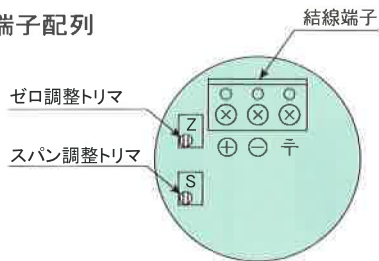


圧力センサー

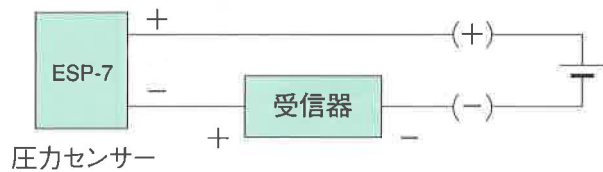
ESP-7
端子箱型



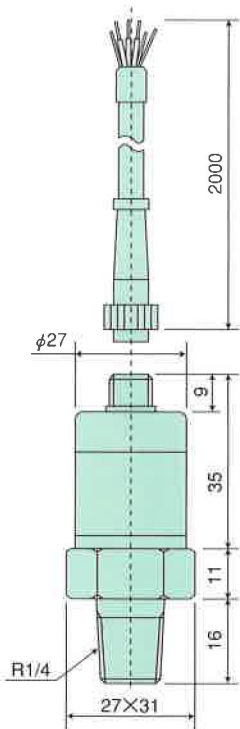
結線端子配列



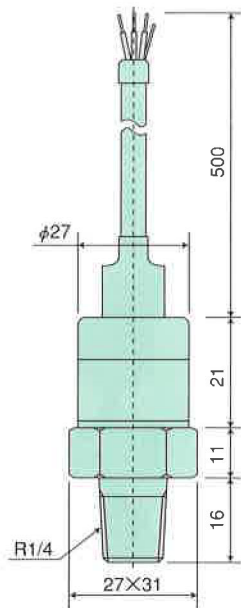
4~20mA式



ESP-7C
コネクター型



ESP-7CB
コード0.5m付型



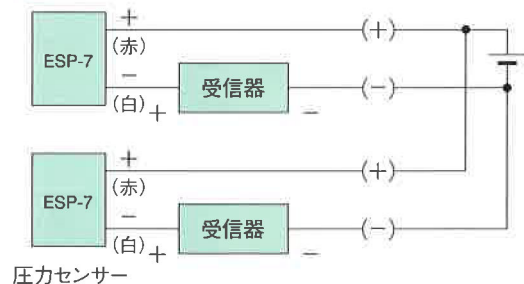
■ 配線コード 色別

	4~20mA
赤	電源+
白	電源-
大気開放パイプ	

4~20mA式



● 1台の直流電源から複数のセンサーに供給する場合。



注:必ず電源の(+)とセンサーの(+)または赤線とを一緒にご覧ください。