

# サニタリー式圧力センサー

主に食品、医薬品工業及び各種工場の現場圧力測定用に製設計作されています。

センサー本体は取り付けられた現場の環境に対応できるよう防塵、防滴構造（IP 65規格相当）になっています。

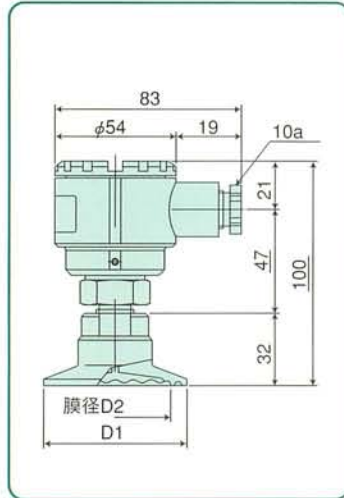
## ■ 接続形状規格

| 接続形状   | 基本型式   | 接続サイズ   | 接液材質                        | 膜材質             |
|--------|--------|---------|-----------------------------|-----------------|
| ヘルール   | SPC-7  | 15A、1S  | SUS304<br>SUS316<br>SUS316L | SUS316L<br>タンタル |
| ナット    | SPN-7  | 1.5S、2S |                             |                 |
| メー ル   | SPM-7  | 2.5S、3S |                             |                 |
| SQフランジ | SPSQ-7 | 1S～4S   |                             |                 |
| インライン型 | SPIN-7 | 8A～15A  |                             |                 |

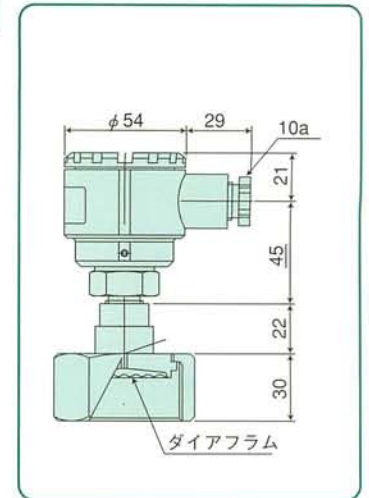
## ■ 接液面仕上げ

|       |             |
|-------|-------------|
| 標準品   | 簡易電解十禁油処理   |
| オプション | 400#バフ十電解研磨 |

### ヘルール式 SPC-7



### ナット式 SPN-7



## 高温用放熱管組込型

● 圧力センサーは構造上特に高温測定には、温度影響による封入液の膨張出力誤差の発生を防ぐ為に放熱管が必要になります。

● 放熱管の種類及び形状は ①使用最高温度 ②圧力範囲 ③サニタリー取付部（ダイヤフラムの大きさ）の三つの条件によって選定されます。詳細はお問合せください。13ページ各種放熱管別使用最高温度表を御参照ください。

### フィン放熱管型 SPCH-7

高温測定のうち比較的、低い温度測定に使用します。

### スパイラル放熱管型 SPCHK-7

蒸気殺菌などの高温測定に優れた放熱効果があります。又、スパイラル管は充分強度があります。

