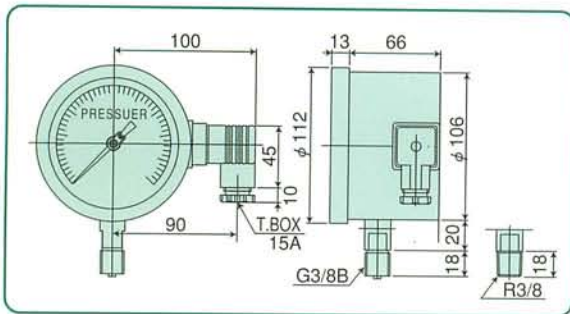


圧力指示付発信計

圧力指示付発信計 ADS75・100



標準型ブルドン管式圧力計と圧力センサーを組み合わせた高精度な計器です。

現場計測に最適な直読式圧力計と遠隔計測や自動制御が可能な圧力センサーが、一台の計器の中に組み込まれたハイブリッド高性能圧力計です。

隔膜式やサニタリー式も対応できます。

■ 圧力計部一般仕様

文字板大きさ	75φ、100φ
ケース材質	ALD黒塗装、SUS304電解研磨
ケース形状	A型、壁掛けB型、パネル埋込D型
受圧部材質	SUS316
接続規格	R3/8、G3/8B
指示精度	1.6級、1.0級、0.6級

■ センサー部一般仕様

出力	4~20mA DC
供給電源	12~28VDC
出力精度	±0.5%、±1.0%

■ ターミナルBOX内 端子番号

出力 4~20mA DC 2線式の場合

① 十赤線 ② 一白線

隔膜式圧力指示付発信計

標準ネジ取付型 KAGADS・KASADS



- 接続ネジ
R3/8, G3/8B,
1/4, 1/2, 3/4, 1"
- 接液部材質
SUS304
SUS316
SUS316L
PVC, PP, PTFE
- 膜材質
SUS316L
PTFE, バイトン
タンタル, チタン
SUS316L+
3Fコーティング

フランジ取付型 KAGF2ADS



- 接続フランジ
JIS規格型
ANSI規格型
- 接液部材質
SUS316
SUS316L
 Hastelloy
- 膜材質
SUS316L
タンタル
 Hastelloy

サニタリー取付型 SACADS



- 接続部
ヘルール
ナット
メール
SQフランジ
インライン型
- ヘルール式 SACADS
ナット式 SANADS
メール式 SAMADS

フランジ取付型 KASF2ADS



- 接続フランジ
SUS316
SUS316L
PVC, PP
PTFE
SUS316+
3Fコーティング
- 膜材質
SUS316L
PTFE
タンタル
チタン
SUS316+
3Fコーティング