

電池切れを忘れさせる長寿命
電池タイプ 液晶ディスプレイ

液晶デジタル温度計

Liquid Crystal Display Battery Type Thermometer



サニタリー型
TDL75-TAC



隔測壁掛型ネジ込み式
TDL75-BK

温度表示の読み取りが簡単・正確な現場用温度計です。

使用目的別に各種タイプをそろえた手軽に安全に使える高精度デジタル温度計です。

- 食品・医薬・化粧品等 産業各界の幅広いニーズに適応し、高性能・高精度で汎用性に優れた液晶温度計です。
- 優れた即応性と精度は、従来のバイメタル温度計と置き換えるのに最適な現場設置用温度計です。
- デジタル温度表示部の液晶数字サイズは高さ18mmを採用しており、離れた場所からでも鮮明に読み取れます。
- 大型リチウム電池の搭載により約5年間の温度表示が可能です。
- 液晶表示が消えた時には、現場での電池交換が可能です。
- ケース材質はステンレス製で防滴型になります。
ケース内に多少の水分や蒸気が侵入して結露が起こりやすい環境の中でも、ご使用できます。
- より安全な防滴性を求めた特注仕様として、ケース内を完全に保護するタイプも製作しています。(IP65相当)
(注)電池交換は計器本体をメーカーに返却しての作業となります。
- 温度感知エレメントは高感度サーミスタの採用により、感温部のサイズは従来の金属製温度計より小型化を実現できます。
感温部は用途に合わせ、温度変化を速く正確に感知する構造と形状で製作しています。
(参考例 0~100℃ ±0.5%F.S.以内、参考寸法、感温部径：8φ・長さ20mm)

TDL75型 基本仕様・性能

■ 温度表示部

温度計センサ	サーミスタ
表示方法	LCD(7セグメント 4桁表示・高さ18mm・最小表示0.1℃)
サンプリング回数	1秒1回
本体設置条件	温度：20℃±15℃ 湿度：85%RH以下
使用電源	リチウム電池(例) 東芝製：ER6V C4(コード+コネクタ付)
電池寿命	約5年間(設置環境にもよります。)

■ 温度レンジ・指示精度

温度計機種	温度レンジ	指示精度
<ul style="list-style-type: none"> ■ サニタリー型 ■ 直結型 ■ 隔測型 	0~100℃	±0.5% F.S.
	-20~100℃	
	-30~100℃	
	0~120℃	±1.0% F.S.
	0~150℃	
	-20~150℃	
隔測型リード線長さ 全温度レンジ共通	0.5~5m	±1.0% F.S.
	6~10m	±1.5% F.S.

※ 製作温度範囲は-30~150℃迄です。保護管付の製品は外した状態での測定数値です。

■ 表示部・リード線・感温部

表示部ケース	大きさ	75φ	
	材質	SUS304	
	外装	電解研磨	
リード線	材質	PTFE被覆銅線	
		保護フレキ	標準製作：SUS304 オプション：SUS304+透明PVC被覆
	長さ	2m(標準) 製作範囲 0.5m~10m	
感温部	外径	8φ(標準)、10φ、12φ	
		(注)感温部の長さが400mm以上は10φ、12φ	
	長さ	製作範囲 最短 20mm ~ 最長 1500mm 位まで	
		保護管(溶接式)：12φ、14φ、16φ 最長1500mm 位まで	
材質	SUS304、SUS316L		
	その他材質での製作は、ご相談ください。		
保護管	接液部仕上げ	禁油、#400バフ研磨、#400バフ研磨+電解研磨(EP)	
		ETFE・PFAコーティング、ガラスライニング、PFAチューブ	

■ 接続形状・規格

ネジ式	R3/8、R1/2、R3/4、その他
フランジ式	JIS規格10K15A、10K20A、10K25A、その他
サニタリー式	ヘルール、ナット、SQフランジ、インラインボディ
	ISO 8A、10A、15A、1S、1.5S、2S、その他
保護管付	接液部材質・接続規格をご指定ください。



直結型ネジ込み式
TDL75-AK



サニタリー直結立型
(ヘルール式)
TDL75-TAC

TDL75型 基本標準品

特に汎用性の高い標準品をお勧めしています。

■ 直結型ネジ込み式温度計

感温部径 8φ 材質SUS304
取付ネジR1/2 材質SUS304

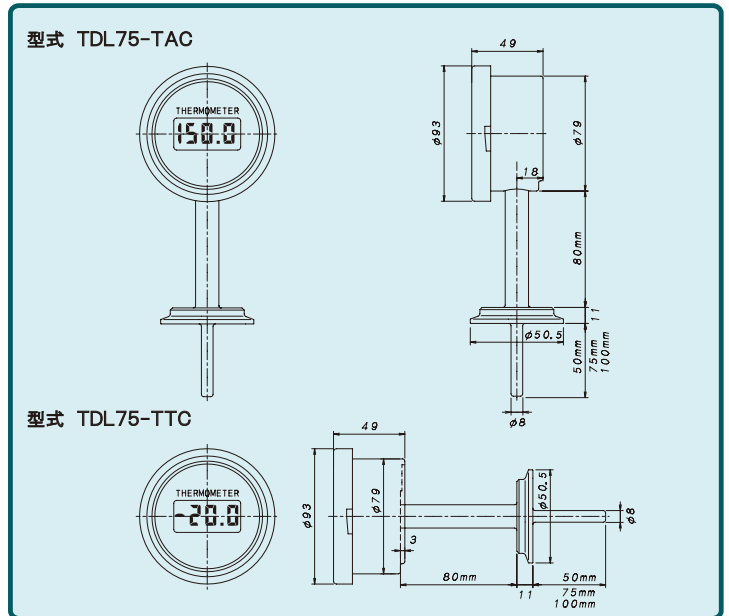
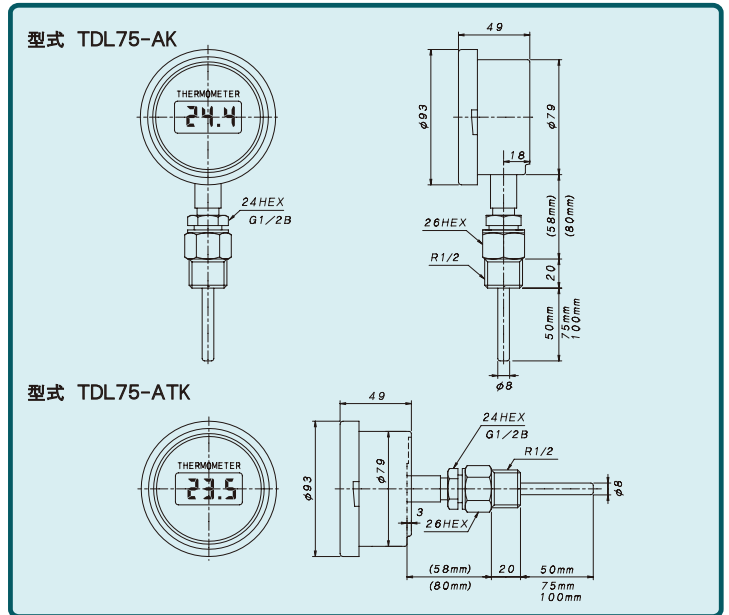
温度範囲	感温部の長さ	商品コード	
		直結立型	中心裏出し型
0~100℃	50mm	TDL75-AK-1-A	TDL75-ATK-1-A
	75mm	TDL75-AK-1-B	TDL75-ATK-1-B
	100mm	TDL75-AK-1-C	TDL75-ATK-1-C
0~150℃	50mm	TDL75-AK-2-A	TDL75-ATK-2-A
	75mm	TDL75-AK-2-B	TDL75-ATK-2-B
	100mm	TDL75-AK-2-C	TDL75-ATK-2-C
-20~100℃	50mm	TDL75-AK-3-A	TDL75-ATK-3-A
	75mm	TDL75-AK-3-B	TDL75-ATK-3-B
	100mm	TDL75-AK-3-C	TDL75-ATK-3-C

※0~150℃は、ケース下長さ(80mm)になります。

■ サニタリー型ヘルール式温度計

感温部径 8φ 材質SUS304
接続 1S、1.5Sヘルール 材質SUS304

温度範囲	感温部の長さ	商品コード	
		直結立型	中心裏出し型
0~100℃	50mm	TDL75-TAC-1-A	TDL75-TTC-1-A
	75mm	TDL75-TAC-1-B	TDL75-TTC-1-B
	100mm	TDL75-TAC-1-C	TDL75-TTC-1-C
0~150℃	50mm	TDL75-TAC-2-A	TDL75-TTC-2-A
	75mm	TDL75-TAC-2-B	TDL75-TTC-2-B
	100mm	TDL75-TAC-2-C	TDL75-TTC-2-C
-20~100℃	50mm	TDL75-TAC-3-A	TDL75-TTC-3-A
	75mm	TDL75-TAC-3-B	TDL75-TTC-3-B
	100mm	TDL75-TAC-3-C	TDL75-TTC-3-C



TDL75型 型式構成組み合わせ表

仕様指定での製作指示をお考えの場合

型式： TDL75 - [] [] × []

直結型 ケース	直結立型	A	
	中心裏出し型	AT	
偏心裏出し型	AU		
接続形状	ネジ込み式		K
	フランジ式		F
サニタリー型 ケース	直結立型	TA	
	中心裏出し型	TT	
	偏心裏出し型	TU	
接続形状	ヘルール式		C
	ナット式		N
	SQフランジ式		SQ
	INラインフランジ式		IN

温度範囲
0~100℃
0~120℃
0~150℃
-20~100℃
-20~150℃
-30~100℃
-30~150℃



- 感温部のサイズ 径φ×長さmm ●接続サイズ
- 接液部材質をご確認頂き、型式を選定の上ご相談ください。
- 特注防滴タイプの場合は、別途ご指示ください。
- ※防滴タイプの電池交換は、メーカーでの交換になります。
- 製作仕様は可能な限りご要望にお応え致します。

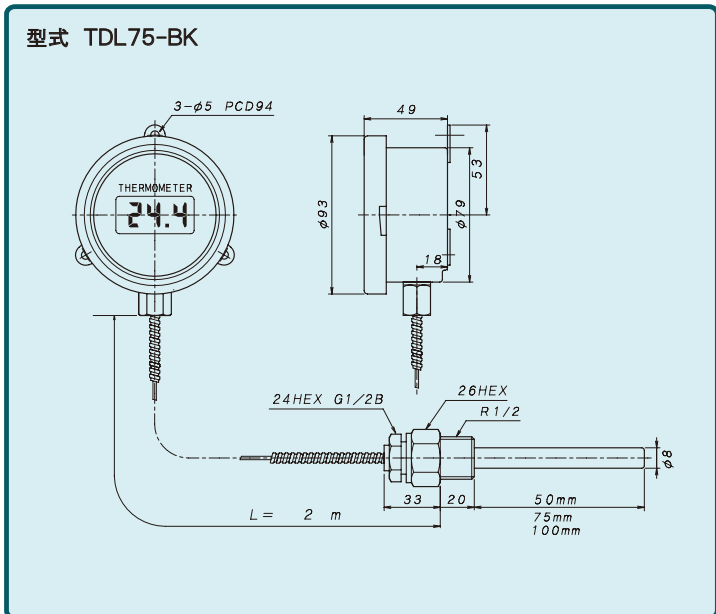
TDL75型 基本標準品

特に汎用性の高い標準品をお勧めしています。

■ 隔測型ネジ込み式温度計

感温部径 8φ 材質SUS304 リード線 2m
取付ネジR1/2 材質SUS304

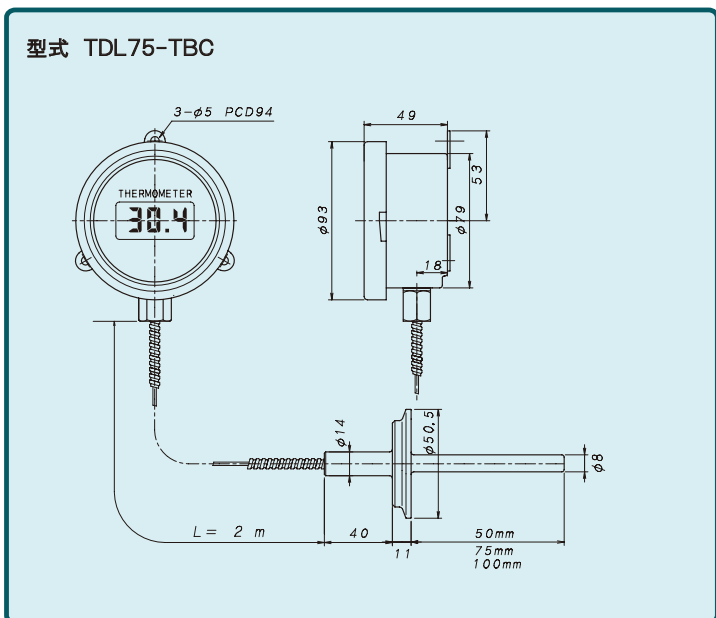
温度範囲	感温部の長さ	商品コード	
		壁掛型	パネル埋込型
0~100℃	50mm	TDL75-BK-1-A	TDL75-DBK-1-A
	75mm	TDL75-BK-1-B	TDL75-DBK-1-B
	100mm	TDL75-BK-1-C	TDL75-DBK-1-C
0~150℃	50mm	TDL75-BK-2-A	TDL75-DBK-2-A
	75mm	TDL75-BK-2-B	TDL75-DBK-2-B
	100mm	TDL75-BK-2-C	TDL75-DBK-2-C
-20~100℃	50mm	TDL75-BK-3-A	TDL75-DBK-3-A
	75mm	TDL75-BK-3-B	TDL75-DBK-3-B
	100mm	TDL75-BK-3-C	TDL75-DBK-3-C



■ 隔測サニタリー型ヘルール式温度計

感温部径 8φ 材質SUS304 リード線 2m
接続 1S、1.5Sヘルール 材質SUS304

温度範囲	感温部の長さ	商品コード	
		壁掛型	パネル埋込型
0~100℃	50mm	TDL75-TBC-1-A	TDL75-TDBC-1-A
	75mm	TDL75-TBC-1-B	TDL75-TDBC-1-B
	100mm	TDL75-TBC-1-C	TDL75-TDBC-1-C
0~150℃	50mm	TDL75-TBC-2-A	TDL75-TDBC-2-A
	75mm	TDL75-TBC-2-B	TDL75-TDBC-2-B
	100mm	TDL75-TBC-2-C	TDL75-TDBC-2-C
-20~100℃	50mm	TDL75-TBC-3-A	TDL75-TDBC-3-A
	75mm	TDL75-TBC-3-B	TDL75-TDBC-3-B
	100mm	TDL75-TBC-3-C	TDL75-TDBC-3-C



TDL75型 型式構成組み合わせ表

仕様指定での製作指示をお考えの場合

型式： TDL75 - ×

隔測型ケース	壁掛型	B	温度範囲
	パネル埋込型	DB	0~100℃
接続形状	ネジ込み式	K	0~120℃
	フランジ式	F	0~150℃
サニタリー隔測型ケース	壁掛型	TB	-20~100℃
	パネル埋込型	TDB	-20~150℃
接続形状	ヘルール式	C	-30~100℃
	ナット式	N	-30~150℃

- 感温部のサイズ 径φ×長さmm
- 接続サイズ
- 接液部材質をご確認頂き、型式を選定の上ご相談ください。
- 特注防滴タイプの場合は、別途ご指示ください。
※防滴タイプの電池交換は、メーカーでの交換になります。
- 製作仕様は可能な限りご要望にお応え致します。

※ここに記載しております仕様・性能・外観は改良のため予告無く変更することがあります。



ISO9001 ISO14001