

NETIS 国土交通省
新技術情報提供システム
登録番号 QS-140008-VE

長尺かごマット工法

ジオシエルトン[®]

販売元



製造元





ジオシェルトン[®]とは

ジオシェルトン[®]は、ジオグリッド『テンサー』をマット状に組立て、中詰材に石を充填し吊上げて設置する長尺かごマットです。



特長

- 1 **敷設の工期短縮が可能**
 - ・長尺のかごマットを重機により吊上げて設置することが可能なため、大幅な工期短縮が図れます。
- 2 **高い柔軟性と安定性**
 - ・柔軟性が高い構造のため、地盤になじみ良く設置ができます。
 - ・長尺のため、流水のある場所に対しても高い安定性を有しています。
(勾配や設置条件によりアンカー等の検討が必要です)
- 3 **錆びない、腐らない**
 - ・耐候性・耐薬品性に優れた合成樹脂製のジオグリッドを使用しているため、錆びの心配がなく、河川や海岸での使用に適しています。
- 4 **水中施工が可能**
 - ・長尺かごマットを吊上げて設置することができるため、水中施工が可能です。

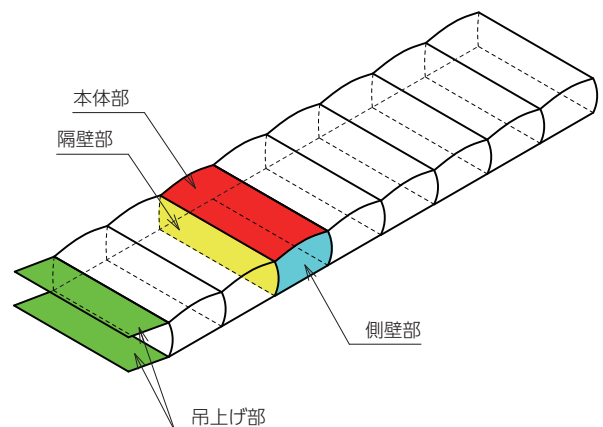


規格

タイプ	製品高さ (m)		製品幅 (m)		製品長さ (m)
	中詰材投入前 (隔壁部)	中詰材投入後 (設計基準値※)	中詰材投入前 (隔壁部)	中詰材投入後 (設計基準値※)	
30-80	0.26	0.30	1.06	1.18	設計長さ×1.05 (Max 8m)
30-110	0.26	0.30	1.06	1.18	設計長さ×1.05 (Max 11m)
50-110	0.45	0.50	1.06	1.24	設計長さ×1.05 (Max 6m)

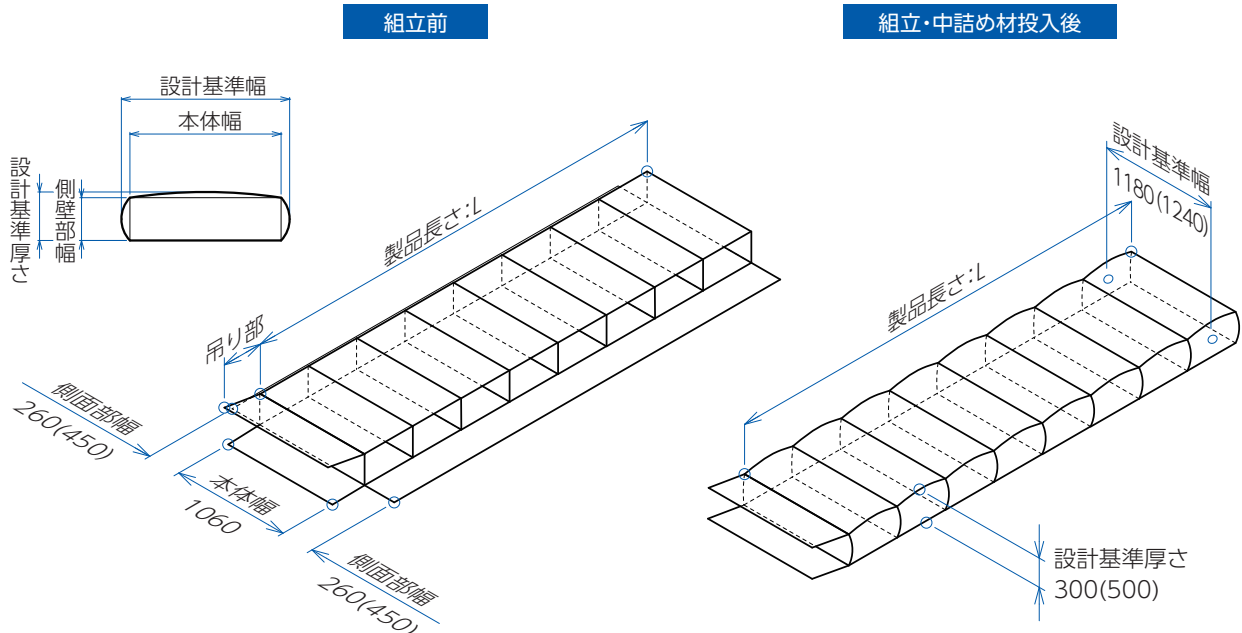
※設計基準値は設置時の参考寸法値です

部位	材質
本体	ポリオレフィン製高強度ジオグリッド
隔壁	ポリオレフィン製高強度ジオグリッド
縫合	ポリオレフィン製ロープ
隔壁接合	ポリオレフィン製ロッド棒
吊り管用ジョイント	ポリオレフィン製フラットバー



形状図

(例) 厚さ30cmタイプ片吊り用※()数値は50cmタイプ



※上図は片吊りタイプです。両吊りタイプも用意できます。

用途



河川 | 堤防の侵食防止



港湾 | 裏込石の侵食防止



施設 | 急勾配碎石層の構築



海岸 | 根固め対策



災害復旧 | 決壊堤防の応急対策



災害復旧 | 災害用備蓄資材



施工事例



河川護岸の洗掘・侵食防止 | 工事名:牛津川下流左岸護岸根固災害復旧工事(佐賀県)
施主:国土交通省 武雄河川事務所



河川護岸の洗掘・侵食防止 | 工事名:H26管内改築区間(その7)工事(東京都)
施主:国土交通省 関東地方整備局京浜河川国道事務所



海岸の洗掘・侵食防止 | 工事名:あけぼの地区高潮堤整備工事(和歌山県)
施主:国土交通省 整備局紀南河川国道事務所 新宮出張所



災害時の緊急・応急工事用備蓄

工事名: 飯江川今福地区堤防補強工事(福岡県)
 施主: 国土交通省 筑後川河川事務所



(緊急工事) 河川の決壊堤防復旧

工事名: 筑後矢部川17k300右岸応急復旧工事(堤防決壊)(福岡県)
 施主: 国土交通省 筑後川河川事務所

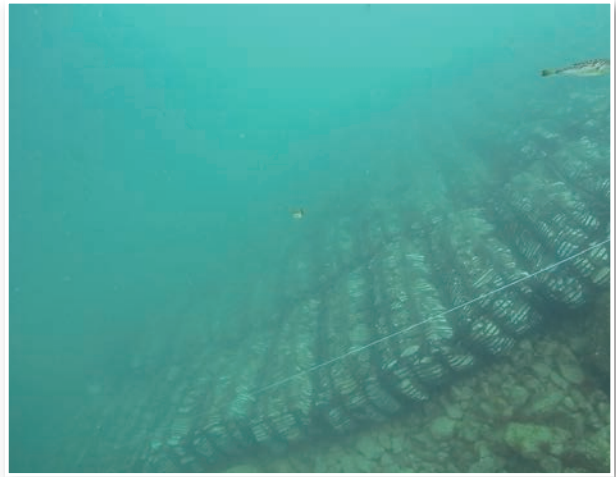


(応急工事) 漁港の津波被災護岸復旧

工事名: 重茂漁港災害応急(護岸・臨港道路)工事(岩手県)
 施主: 岩手県沿岸広域振興局水産部宮古水産振興センター



施工事例



ケーソン裏込の洗掘・侵食防止

工事名:小名浜港東港地区護岸(防波)裏込外工事(福島県)
施主:国土交通省小名浜港湾事務所



河岸侵食防止

工事名:標津川特定河川改良工事(交付金)土砂堆積調査委託(北海道)
施主:北海道釧路総合振興局釧路建設管理部中標津出張所



取水口 急勾配碎石層

工事名:標津漁港整備(きめ細)工事(北海道)
施主:北海道釧路総合振興局釧路建設管理部中標津出張所



テンサー®とは

テンサーはポリオレフィン(高密度ポリエチレン、ポリプロピレン)を原料とする格子状のジオグリッドです。連続成形により製造されるため品質は均一であり、更に延伸することにより必要な強度が付与されています。テンサーは環境にやさしく耐薬品性に優れ、酸性土やアルカリ性土に対しても安定した性能を有しています。

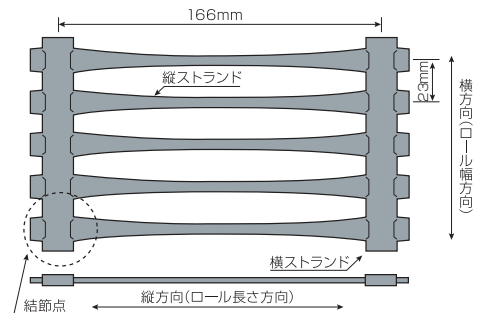


仕様

銘柄	寸法			引張強度	材質	延伸
	幅(m)	ロール長(m)	目合(mm) 縦×横	品質管理強度(kN/m)※		
ST80	1.06	50	166×23	85.0	PP	一軸
ST110				145.0		

※品質管理強度:製造時に品質をチェックするために行う品質管理試験において基準となる強度

●STタイプ形状



特長

1 耐薬品性

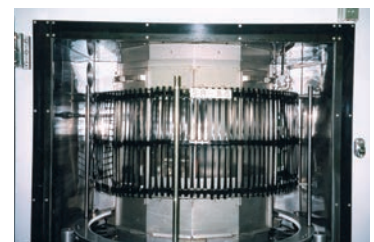
テンサーは化学的に安全なポリオレフィンを使用しているため、環境にやさしく、耐薬品性にも優れています。強酸性液(pH≤2)、強アルカリ性液(pH≥12)に対しても高い耐久性を有しているため、河川や海岸等の環境条件の厳しい場所でも使用が可能です。

2 耐候性

テンサーは耐候安定剤が均一に配合されており、高い耐候性を有しています。



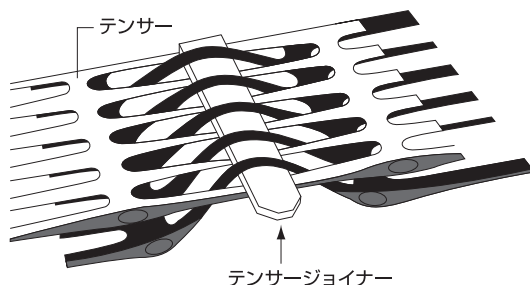
屋外暴露試験状況



促進暴露試験状況
(サンシャインウェザーメーター)

3 強度特性

テンサーは高い引張強度を有しています。テンサー同士はテンサージョイナーにて簡単に接続が可能です。接続部は品質管理強度以上の接続部強度を有しています。



●テンサージョイナーの仕様

項目	内容	
材質	高密度ポリエチレン	
形状	厚さ(mm)	10
	幅(mm)	50
	長さ(m)	1.1

販売元



- 本 社 ・ 工 場 〒595-0013 大阪府泉津市宮町12番23号
TEL.0725-32-5381 FAX.0725-32-2605
- 営 業 企 画 室 〒541-0042 大阪市中央区今橋4-3-6 淀屋橋NAOビル4F
TEL.06-6228-3070 FAX.06-6228-3071
- 札 幌 営 業 所 〒060-0003 札幌市中央区北三条西3-1-25 メットライフ札幌北三条ビル7F
TEL.011-232-5241 FAX.011-232-3880
- 仙 台 営 業 所 〒981-1106 仙台市太白区柳生2-25-6
TEL.022-242-0810 FAX.022-242-7414
- 東 京 営 業 所 〒103-0004 東京都中央区東日本橋2-16-7 ANNI東日本橋ビル8F
TEL.03-3861-1371 FAX.03-3861-1372
- 名 古 屋 営 業 所 〒461-0001 名古屋市東区泉1-1-35 ハイエスト久屋4F
TEL.052-959-2601 FAX.052-959-2603
- 大 阪 営 業 所 〒550-0014 大阪市西区北堀江1-5-2 四ツ橋新興産ビル11F
TEL.06-6536-2751 FAX.06-6536-2752
- 広 島 営 業 所 〒730-0801 広島市中区寺町5-27 パークヒルズ城南302
TEL.082-532-7795 FAX.082-292-2033
- 福 岡 営 業 所 〒812-0013 福岡市博多区博多駅東1-14-25 新幹線ビル2号館2F
TEL.092-471-5252 FAX.092-471-5266

製造元



三井化学産資株式会社

- 本 社 (土木資材部) 〒113-0034 東京都文京区湯島3丁目39番10号
TEL:03-3837-1581 Fax:03-3837-5852

お問い合わせは