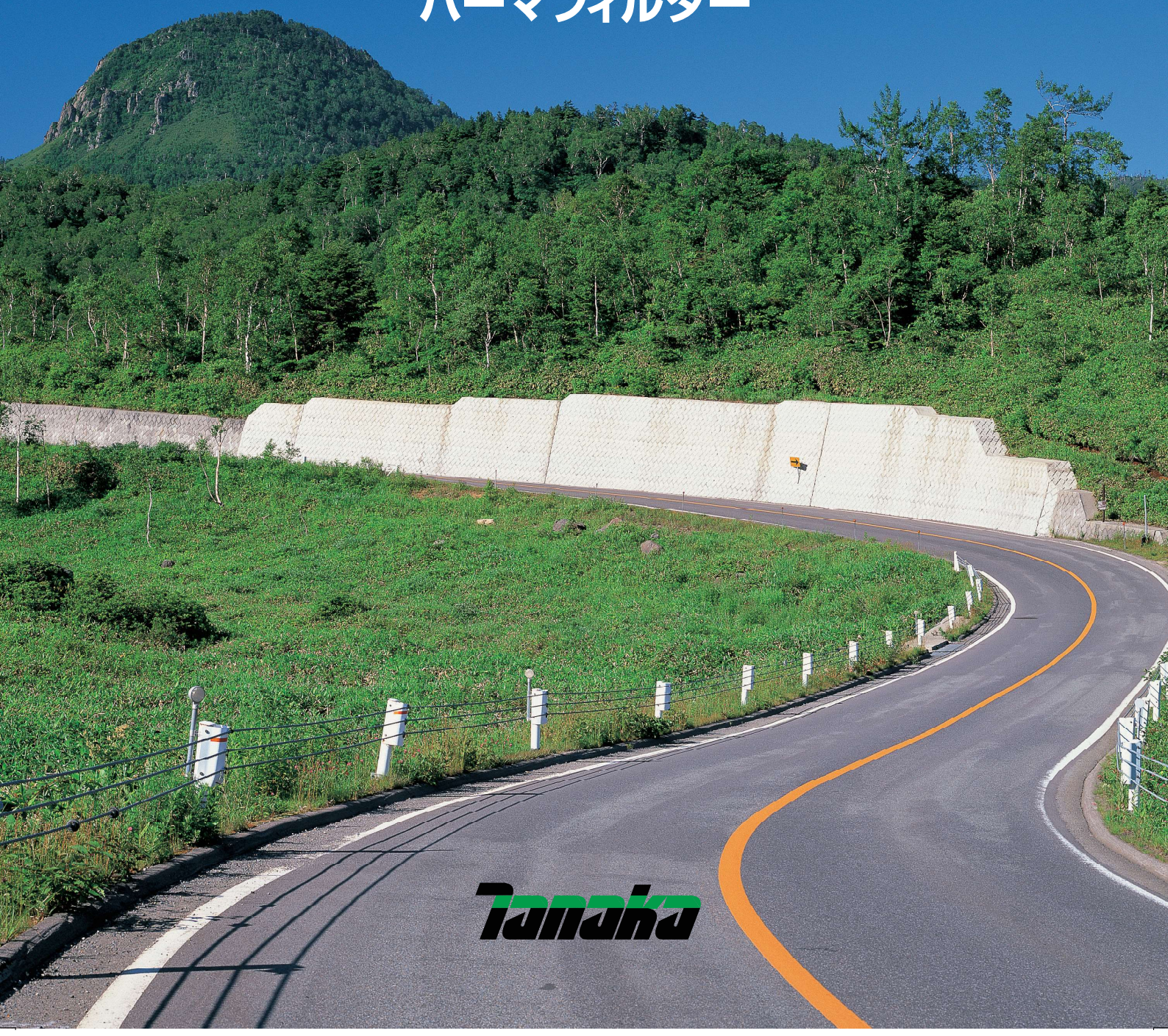


擁壁用集排水フィルター

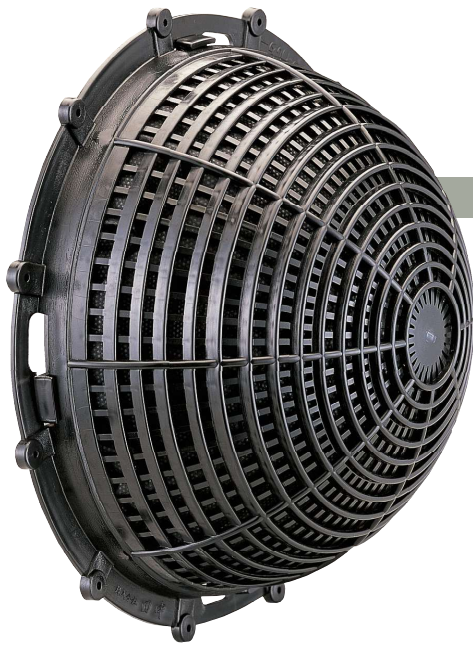
PERMA FILTER

パーマフィルター

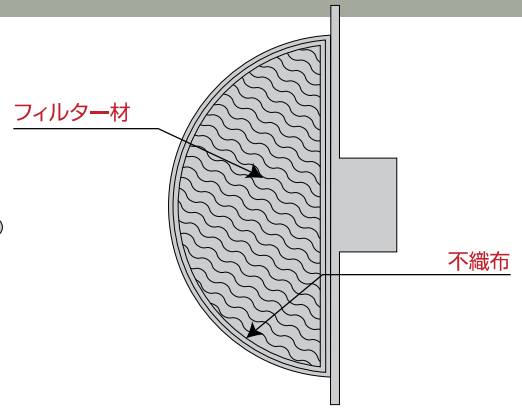
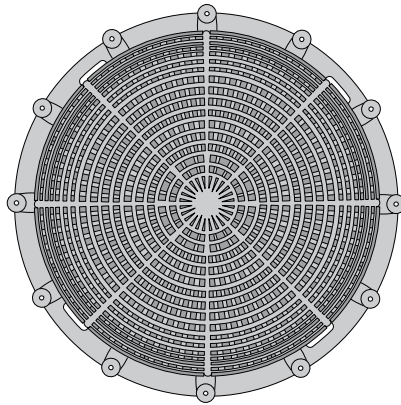


Tanaka

擁壁用集排水フィルター PERMA FILTER



構造



特長

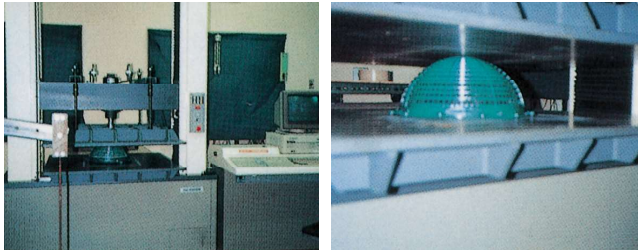
- 集水効率がよく、水抜孔へ浸透水を導く役割をはたします。
- 集水面積が大きいので、大雨などによる地山からの浸透水を迅速に、擁壁の外へ水を導くのにも有効です。
- パーマフィルターの内部には繊維フィルターを用いているので、透水性に優れ、土砂の流出を防ぎます。
- 本体はすぐれた耐久性を持つ合成樹脂(ポリエチレン)を使用しています。
- 軽量で持ち運びが容易であり、取り付けも簡単です。

規格及び施工歩掛り

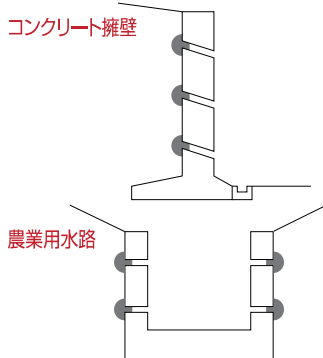
品番	V-1
直径 (mm)	300
厚さ (mm)	138
重量 (g/個)	800
集水表面積 (cm ²)	約1,000
導水パイプ径 (mmφ)	50
施工歩掛り	0.01人工/ヶ当り

耐圧性能

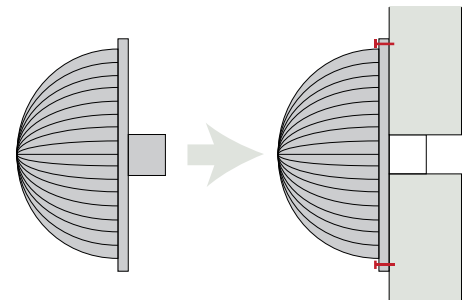
圧縮試験(JIS Z0212に準ずる)の結果優れた耐圧性能・復元能力を持つことが確認されました。



施工例



取付方法



水抜孔にパイプ部分を差し込み、コンクリート釘により固定します。



本社・工場 〒595-0013 大阪府泉大津市宮町12-23 TEL0725(32)5381 FAX0725(32)2605

- 札幌営業所 TEL011(232)5241 FAX011(232)3880
- 仙台営業所 TEL022(242)0810 FAX022(242)7414
- 東京営業所 TEL03(3861)1371 FAX03(3861)1372
- 名古屋営業所 TEL052(959)2601 FAX052(959)2603
- 大阪営業所 TEL06(6536)2751 FAX06(6536)2752
- 広島営業所 TEL082(532)7795 FAX082(292)2033
- 福岡営業所 TEL092(471)5252 FAX092(471)5266

①排水材としては宅地造成等規制法、都市計画法、建築基準法による擁壁には適用できません。別途、擁壁用透水マットカタログをご参照下さい。
②上記土木用途以外にご使用される場合には必ず営業担当窓口にご相談下さい。