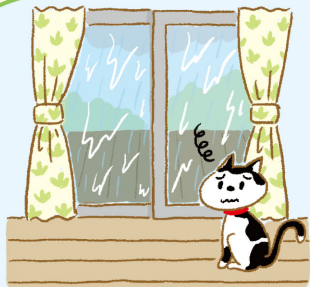


# 住まいをより美しく快適に

## ハウスバイザーの 岩井五業所

ひさしのない生活はちょっと悲しい...



雨の日、ひさしのないリビングは窓もウッドデッキも濡れてウンザリ



窓をうっかり閉め忘れたらカーテンも床もびしょびしょ

夏の日射しに  
勝手口に  
品種豊富  
後付OK



ハウスバイザーを  
取付ければ  
あれこれとっても  
便利に！！



目には眉、窓にはハウスバイザー

●お問い合わせ  
〒927-0434  
石川県鳳珠郡能登町崎山3-16  
TEL: (0768) 62-3345  
FAX: (0768) 62-4176  
e-mail : info@iwaikougousyo.com  
<http://www.iwaikougousyo.com>

岩井五業所 

形を選ぶ	素材を選ぶ	色を選ぶ	掲載ページ
アプローチ 	ステンレス	ブラック ブラウン ホワイト シルバーブラウン	P4~P7
	ガルバリウム 鋼板	ブラック ブラウン ホワイト シルバーブラウン	
へいせいマークⅡ 	ステンレス アルミ	ブラック ブラウン ホワイト シルバーブラウン	P8~P9
	ガルバリウム 鋼板	ブラック ブラウン ホワイト シルバーブラウン	
スタンダード 	ステンレス	ブラック ブラウン ホワイト シルバーブラウン	P10~P11
	ガルバリウム 鋼板	OK1タイマ ブラウン ブラック ホワイト シルバーブラウン	
	木製	ブラック ブラウン 銅板	
へいせいネオ 	ステンレス	ブラック ブラウン ホワイト シルバーブラウン	P12~P13
	ガルバリウム 鋼板	ブラック ブラウン ホワイト シルバーブラウン	
へいせい 	ステンレス	ブラック ブラウン ホワイト シルバーブラウン	P14
	ガルバリウム 鋼板	ブラウン ブラック ホワイト シルバーブラウン	
ニールーフI-455	吊子 役物		P22~P23

### ■ひさしの出巾を選定するには。遮光について。

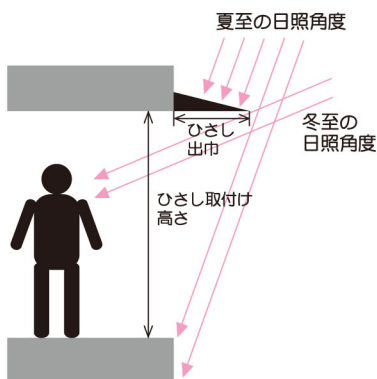
(イ)夏期 直射日光を遮り冷房負荷を軽減して省エネを図りたい。

(ロ)冬期 できるだけ陽射しを室内に取り入れたい。

地域によって異なる日照角度や開口部の高さに応じて出巾を選定して下さい。

各地の南中時の日照角度  
(小数点第1位四捨五入)

	夏至	冬至
札幌	70°	24°
仙台	75°	29°
金沢	77°	30°
東京	78°	31°
浜松	78°	32°
大阪	79°	32°
鹿児島	82°	35°



### ■計算式

$$\text{ひさしの出巾 mm} = \frac{\text{ひさしの取付け高さ mm}}{\tan(\text{夏至の日照角度})} = \text{遮光係数}$$

(例) 金沢で床から1950の高さに庇を取り付ける場合に  
必要な庇の出巾

$$\text{取付け高さ} \div \text{遮光係数}$$

$$453 \text{ mm} = \frac{\text{取付け高さ mm}}{\text{遮光係数}} = \frac{1950}{4.3}$$

参考：各地の遮光係数 (小数点第2位四捨五入)

札幌	2.8	浜松	4.5
仙台	3.7	大阪	5
金沢	4.3	鹿児島	6.9
東京	4.5		

☆他、窓の方位、雨の降り込み予防、勝手口などの雨の日の出入り、窓の手摺の出など、用途に合わせて出巾を選定して下さい。



こんなに便利!

暮らしてみてもわかる、不便。生活してみてもわかる、不都合。  
「岩井のひさし」が解決します。

# ハウスパイザーをおすすめする4つのワケ

社長・岩井久美

～住まいをより美しく快適に～

## 1 雨の降り込みを防ぎます

洗面台の小窓など



掃出し窓



ハウスパイザーがあれば



急な雨や窓の  
閉め忘れが  
あっても、降り  
込まれる心配が  
ありません



降り込みによ  
る床や  
畳の劣化を  
防げます

## 2 夏の日射しを軽減します

窓のそばは  
エアコンの  
効きが  
特に悪い

カーテンが  
日焼けして  
傷みが早い

ハウスパイザーがあれば



夏の日射しを  
快適に遮ります



太陽高度が  
低くなる冬は  
日射しを  
取り込めます!

## 3 勝手口などにもいいことづくめ

ハウスパイザーがあれば



- 雨の日のゴミ出しで傘の開閉いらず
- ドアの取っ手がぬれません
- ひさしを横に長くしておけばゴミの仮置や、植木鉢を置くこともできます
- ドア横照明、インターホン、表札も雨から守れます
- 郵便受けにつける方もいらっしゃいます

## 4 まだまだ便利がたくさん

ハウスパイザーがあれば



手すりも雨から  
守れます

ひさしを戸袋まで  
伸ばしておけば  
雨の日の雨戸の  
開閉もラクラク!



物干金具を  
取り付けて  
簡単な物干に



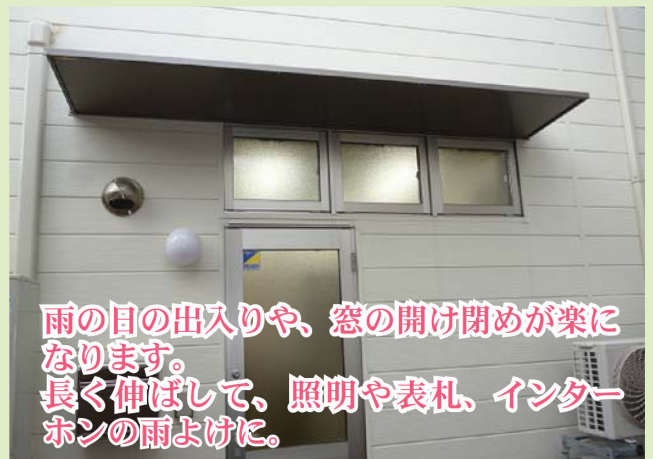
# へいせいマークⅡシリーズ アプローチ

アプローチに  
照明配管付タイプが出ました。

出巾が大きく実用的なタイプ。



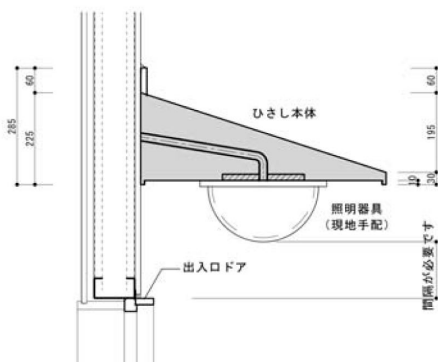
**注** 弊社ひさし全製品の側面はプラスチック等は一切使用していません。雨漏れ・割れ・ねじれ等の心配もありません。丈夫で安心して御使用いただけます。  
※積雪50cm以上になったら雪下ろしをして下さい。



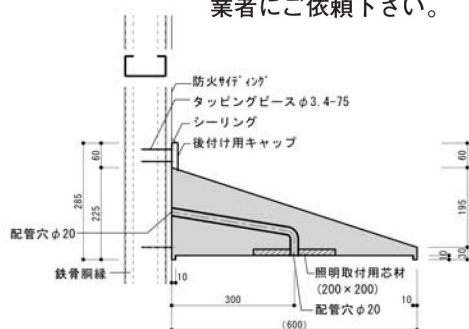
雨の目の出入りや、窓の開け閉めが楽になります。  
長く伸ばして、照明や表札、インターホンの雨よけに。

## アプローチ 照明配管付タイプ

### 施工手順

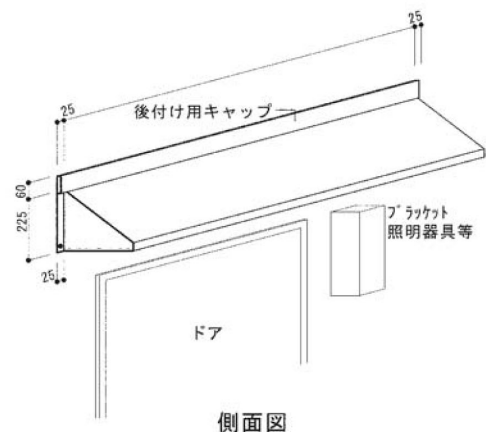
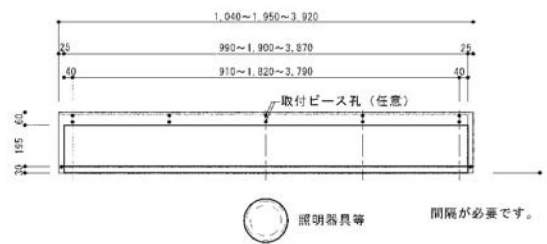


### 納まり図：1/10



防露防滴タイプの照明器具を  
現地手配の上、現地電気工事  
業者にご依頼下さい。

### 【使用例】



ニューカラー登場

# シルバーブラウン

こんなひさしが欲しかった

# サッシや外壁の色に ジャストフィット アプローチ600・750

アプローチ  
600・  
750



アプローチ600×1950施工例

**注** 弊社ひさし全製品の側面はプラスチック等は一切使用していません。雨漏り・割れ・ねじれ等の心配もありません。丈夫で安心して御使用いただけます。  
※積雪50以上になったら雪下ろしをして下さい。



アプローチ750\*1040  
屋根面より

※印刷物ですので実際の色とは異なります。



アプローチ750\*1040  
見上面より

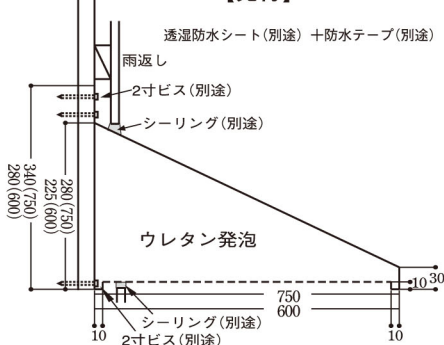
勝手口に玄関に  
雨の日の出入りが楽になります。長く伸ばして、  
照明や表札、インターホンの雨よけに。



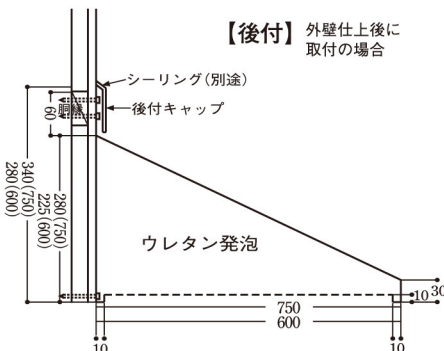
埋め込み照明  
オーダー可能

■標準納まり

【先付】



【後付】 外壁仕上後に  
取付の場合



■ひさし価格表

	本体実寸 (mm)	ガルバリウム 鋼板製 (ホワイト、ブラック、 ブラウン、 シルバーブラウン)	ステンレス製 (ホワイト、ブラック、 ブラウン、 シルバーブラウン)
本体 600 (先付後付共用)	870	28,000円	43,000円
	1040	31,000	48,400
	1200	34,600	54,200
	1470	43,800	67,200
	1650	51,600	77,600
	1950	56,600	87,800
	2100	59,200	91,600
2860	77,400	115,200	
ジョイント (2860mm以上の製品を連結 する時に必要です)		6,200	8,100
本体 750 (先付後付共用)	870	37,200円	53,400円
	1040	40,600	59,600
	1200	44,100	67,400
	1470	52,100	83,400
	1650	58,900	96,000
	1950	64,400	107,200
2100	69,400	113,000	
ジョイント (2100mm以上の製品を連結 する時に必要です)		7,600	8,800
後付用 キャップ (本体を後付する 時に必要です)	870	1,300	1,700
	1040	1,400	1,800
	1200	1,600	2,200
	1470	2,000	3,000
	1650	2,200	3,300
	1950	2,400	3,600
	2100	2,600	4,000
2860	4,600	5,200	
照明配管付 (照明器具は付いて おりません)		9,500	
埋込LED照明付		16,500	

(2022年8月1日現在)

1.性能

耐荷重性能  
1,500N/㎡ (153.1kgf/㎡) 積雪50cm耐久  
吹上げ荷重性能  
1,728N/㎡  
取付高さ10m(3階程度)までの風圧に耐えます。

2.製作特注範囲

アプローチ600 700≦W≦3,000 (長さ)  
アプローチ750 700≦W≦2,100 (長さ)

3.使用上の注意

●積雪が下記の量を超える前に雪おろしをして  
ください。商品に破損の恐れがあります。  
雪おろしの目安……約50cm  
※上記の数値は積雪量1当り3fで計算  
しています。多雪地域や湿った雪の場合、  
1cm当りの重さがさらに大きくなる場合が  
ありますので早めに雪おろしを行ってください。

4.施工上の注意

●建物の屋根雪が直接落ちる場所には取付け  
ないでください。



暮らしてわかる不都合を  
ハウスバイザー「アプローチシリーズ」が解消します

# アプローチシリーズのある暮らし

本体イメージ  
アプローチ 750×1040

ひさしのない生活はちょっと悲しい...



雨の日、ひさしのないリビングは  
窓もウッドデッキも濡れてウンザリ



窓をうっかり閉め忘れたら  
カーテンも床もびしょびしょ

アプローチシリーズを  
取付ければ  
あれこれとっても  
便利に！！

掃出し窓に取り付けて  
ウッドデッキまでひろがるリビング！



アプローチ 750×1950 取付イメージ

洗濯干場に取り付けて洗濯機も  
置けば、快適な洗濯環境に



奥さん喜ぶ！

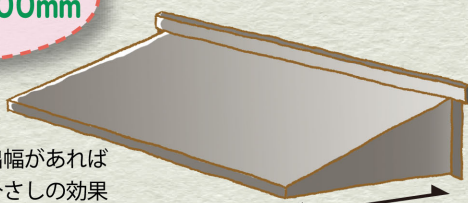
勝手口などに取付けて  
安心の自転車置場に



坊っちゃん喜ぶ！

うれしい出幅  
600mm～1000mm

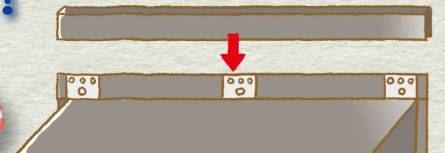
アプローチシリーズ ここが便利！



これだけの出幅があれば  
ゆったりとひさしの効果  
を楽しめます

600mm～1000mm

後付用キャップで  
取付け簡単！



岩井工業所が日本で最初に考案した画期的な  
工法で、後付でも安心簡単に取付け可能です  
もちろん先付もOK！

# アプローチ1000

アプローチ  
920・1000

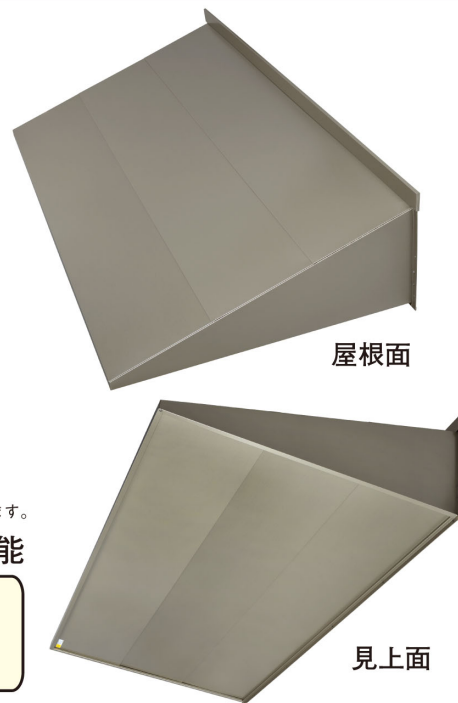
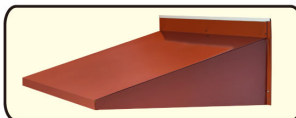
おまたせしました。アプローチに920が加わりました。

ご希望の多い出幅1,000ミリタイプついに登場  
支柱なし、吊り下げアームなし、単体で取付OK  
玄関や勝手口はもちろん、自転車置き場や洗濯干場、  
バルコニーやテラスなどに気軽に使っていただけます。

	アプローチ 1000	アプローチ 920	後付用 キャップ
長さ	定価 (円)	定価 (円)	定価 (円)
1040mm	75,000	73,000	1,400
1200mm	84,000	82,000	1,600
1470mm	101,000	98,000	2,000
1650mm	128,000	125,000	2,200
1950mm	138,000	134,000	2,400
2100mm	147,000	142,000	2,600
ジョイント <sup>(2本以上 連結用)</sup>	14,000	13,000	
照明配管付 <sup>(照明器具は付いて おりません)</sup>		9,500	
LED照明付		16,500	



特注色オーダー可能



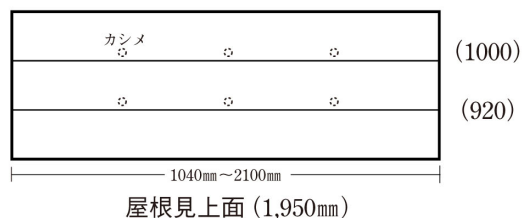
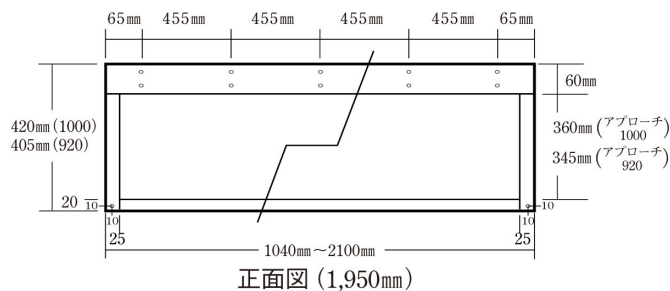
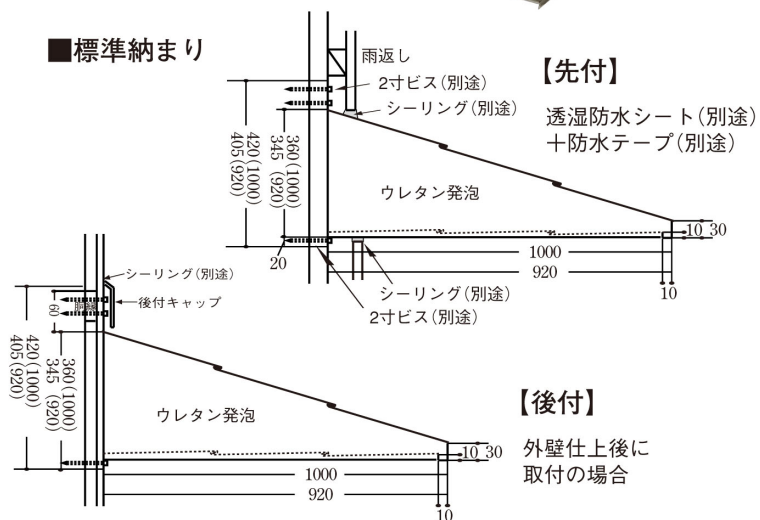
## ■ひさし仕様

(2021年9月1日改定)

ガルバリウム鋼板製			
材質	屋根	0.4 厚	ガルバリウム鋼板
	側面	0.4 厚	ガルバリウム鋼板
	見上	0.4 厚	ガルバリウム鋼板
	裏板	厚	メッキ
	屋根・側面・見上げ/すべて同色		
	硬質発泡ウレタン充填	補強板	
色	ブラック	ブラウン	ホワイト
			シルバーブラウン
特寸範囲:1,000mm~2,100mmまで10mm単位			



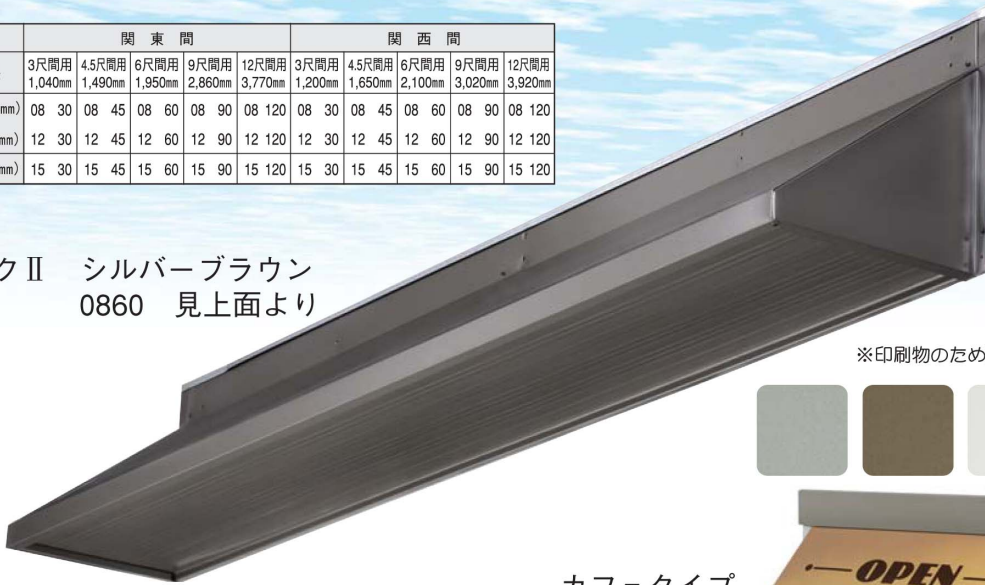
## ■標準納まり



# へいせいマークⅡ

幅寸法	関東間					関西間				
	3尺間用 1,040mm	4.5尺間用 1,490mm	6尺間用 1,950mm	9尺間用 2,860mm	12尺間用 3,770mm	3尺間用 1,200mm	4.5尺間用 1,650mm	6尺間用 2,100mm	9尺間用 3,020mm	12尺間用 3,920mm
8寸 (255mm)	08 30	08 45	08 60	08 90	08 120	08 30	08 45	08 60	08 90	08 120
12寸 (373mm)	12 30	12 45	12 60	12 90	12 120	12 30	12 45	12 60	12 90	12 120
15寸 (453mm)	15 30	15 45	15 60	15 90	15 120	15 30	15 45	15 60	15 90	15 120

マークⅡ シルバーブラウン  
0860 見上面より



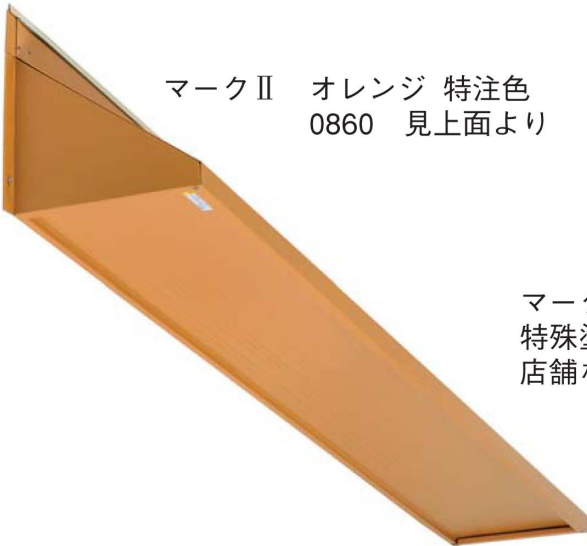
※印刷物のため実際の色とは異なります。



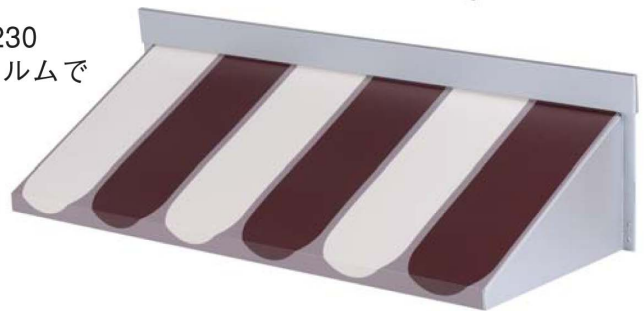
カフェタイプ



マークⅡ オレンジ 特注色  
0860 見上面より



マークⅡ 1230  
特殊塗装フィルムで  
店舗などに



へいせいマークⅡ ステンレス  
シルバーブラウン



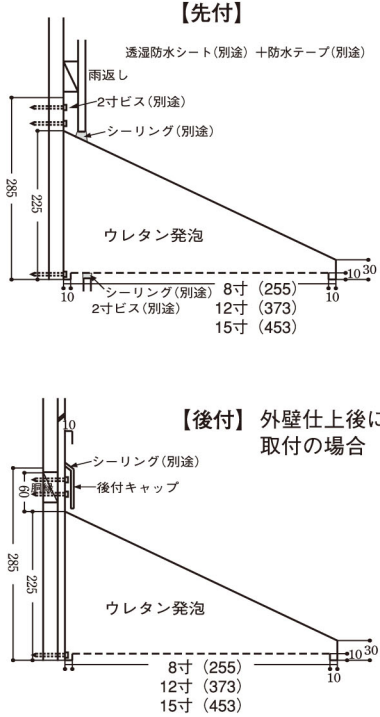
15 60 へいせいマークⅡ 黒



# 18.8ステンレスを使用した製品は 岩井工業所だけです。 その耐久性は他を寄せつけません。

**注** 弊社ひさし全製品の側面はプラスチック等は一切使用していません。雨漏れ・割れ・ねじれ等の心配もありません。丈夫で安心して御使用いただけます。

## ■標準納まり



## ■ひさし仕様

ガルバリウム鋼板製	
材質	屋根 0.4 厚
	側面 0.4 厚
	見上 0.3 厚
	裏板 0.6 厚
	屋根・側面・見上げ/すべて同色
	硬質発泡ウレタン充填 補強板

- ひさしを取り付ける時、補強板取付け箇所には必ず柱(間柱)があることを確認してください。
- 構造合板のみでの取付けはしないでください。強度が保たれません。
- ひさしを偏芯して取付ける場合は、補強板取付け位置に必ず間柱を追加してください。

※ジョイントは2本以上連結時に使用  
※後付け用キャップは外壁に後付けする時に使用するものです。別途注文下さい。

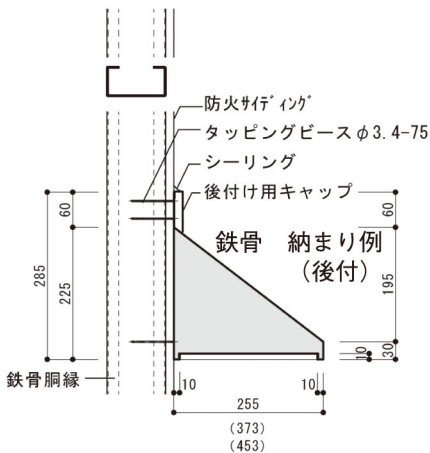
## ■ひさし価格表 (ガルバリウム鋼板製)

へいせいマークII (シルバー・ブラウン・シルバー・ブラック・ブラウン・ホワイト)						
	出巾	長さ	関東間		関西間	
			価格	価格	価格	価格
ひさし本体	08	30	19,400円		21,300円	
	08	45	24,600		27,100	
	08	60	31,000		34,100	
	08	90	45,600		50,200	
	08	120	59,600		65,600	
	12	30	22,600		24,900	
	12	45	31,600		34,800	
	12	60	36,800		40,500	
	12	90	54,000		59,400	
	12	120	70,600		77,700	
	15	30	27,800		30,600	
	15	45	37,800		41,600	
	15	60	48,000		52,800	
	15	90	68,000		74,800	
	15	120	92,200		101,400	
後付け用キャップ		30	1,400		1,600	
		45	2,000		2,200	
		60	2,400		2,600	
		90	3,400		3,800	
		120	4,600		5,200	
ジョイント		08	3,100			
		12	3,500			
		15	4,000			

サイズ表記について  
例 08 30  
出巾 8寸 長さ 3尺

## ■ひさし仕様

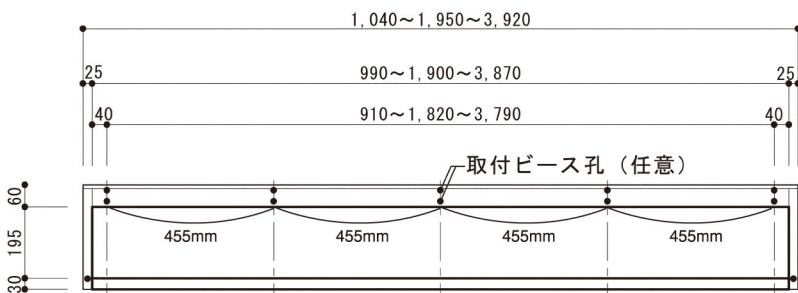
ステンレス製	
材質	屋根 0.4 厚 ステンレス
	側面 0.4 厚 ステンレス
	見上 0.3 厚 ステンレス
	裏板 0.6 厚 メッキ
	屋根・側面・見上げ/すべて同色
	硬質発泡ウレタン充填 補強板
色	ブラック ブラウン ホワイト シルバーブラウン



## ■ひさし価格表

へいせいマークII ステンレス (ブラック・ブラウン・ホワイト・シルバー・ブラウン)						
	出巾	長さ	関東間		関西間	
			価格	価格	価格	価格
ひさし本体	08	30	27,600円		30,400円	
	08	45	36,000		39,600	
	08	60	45,400		49,900	
	08	90	66,200		72,800	
	08	120	86,400		95,000	
	12	30	34,400		37,800	
	12	45	47,600		52,400	
	12	60	57,200		62,900	
	12	90	82,800		91,100	
	12	120	108,000		118,800	
	15	30	43,200		47,500	
	15	45	59,000		64,900	
	15	60	75,000		82,500	
	15	90	106,800		117,500	
	15	120	142,600		156,900	
後付け用キャップ		30	1,800		2,000	
		45	3,000		3,300	
		60	3,600		4,000	
		90	5,200		5,700	
		120	6,400		7,000	
ジョイント		08	4,800			
		12	5,200			
		15	6,000			

(2022年8月1日現在)



正面図

# スタンダードタイプ勢揃い

人気のガルバカラーシリーズ

シルバーブラウンの新色も加わり一層幅広くチョイスできます。

材質	屋根 側面 見上	同色のガルバリウム
	硬質発泡ウレタン充填	
色	茶、黒、白、 シルバー シルバーブラウン	



OK1ガルバ  
ひさしのベストセラー  
OK1がリニューアルデビュー

色 材 質	屋根	ガルバリウム鋼板	新茶色
	側面	ガルバリウム鋼板	白
	見上	ガルバリウム鋼板	白



TT8 ガルバ茶

★ガルバリウム鋼板とは  
次世代ガルバリウム鋼板「エスジーエル」を指す  
55%アルミ亜鉛合金メッキに2%マグネシウムを  
添加したもの



カラーステン（ホワイト）  
スタンダード

屋根・見上	カラーステンレス（18-8）0.3mm厚以上
裏板	硬質発泡ウレタン充填 0.8mm厚 亜鉛メッキ



TK9 ガルバ黒



スタンダードシルバーブラウン

サイズ表記について

例 08 30  
出巾 8寸 長さ 3尺 (写真の製品はすべて1260を使用)

種別	規格	OK1ガルバ TT8ガルバ（茶） TK9ガルバ（黒） TH10ガルバ（白） シルバー シルバーブラウン		カラーステン （スタンダード） ブラック ブラウン ホワイト シルバーブラウン	
		関東間	関西間	関東間	関西間
ひさし 本体	08 30	12,000円	13,200円	19,600円	21,600円
	08 45	18,600	20,500	28,800	31,700
	08 60	21,800	24,000	34,400	37,800
	08 90	33,800	37,200	54,000	59,400
	08 120	43,600	48,000	68,800	75,700
	12 30	13,600	15,000	23,000	25,300
	12 45	19,800	21,800	32,000	35,200
	12 60	25,200	27,700	41,000	45,100
	12 90	38,800	42,700	64,000	70,400
	12 120	50,400	55,400	82,000	90,200
	15 30	20,800	22,900	33,200	36,500
	15 45	25,500	28,100	39,400	43,300
	15 60	31,800	35,000	47,600	52,400
	15 90	50,000	55,000	73,400	80,700
	15 120	74,000	81,400	95,200	104,700
後付用 キャップ	30	1,400	1,600	1,800	2,000
	45	2,000	2,200	3,000	3,300
	60	2,400	2,600	3,600	4,000
	90	3,400	3,800	5,200	5,700
	120	4,600	5,200	6,400	7,000
ジョイント	08	2,800		4,400	
	12	3,300		4,800	
	15	3,700		5,500	

※印刷物のため実際の色とは異なります。



☆後付け用キャップ  
本体を外壁工事終了後  
取付けする場合に使用  
します。  
別途注文ください。  
☆ジョイント  
本体を2本以上連結す  
る場合に使用します。

(2022年8月1日現在)

※価格は予告なく変更することがあります。

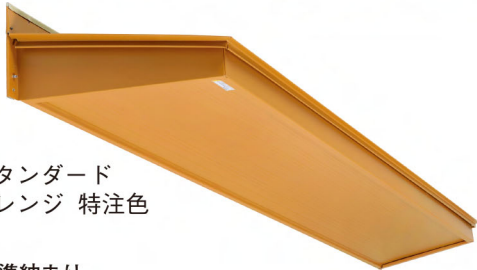
# スタンダードタイプ (取付例)

出窓にもおすすめ



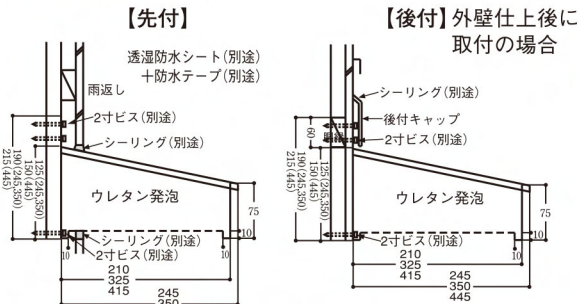
ステンレス製ブラック15出幅他

スタンダード

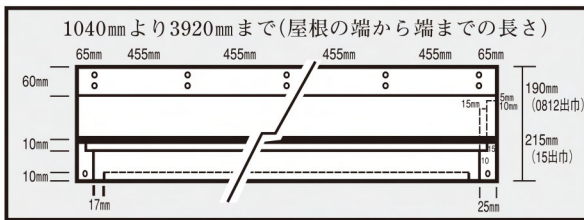


スタンダード  
オレンジ 特注色

■標準納まり



標準的な取付釘穴位置は、本体の両端から65mmとし、その間のピッチは均等割りとなります。必要に応じて任意の位置に変更可能です。



正面図 (1,950mm) (スタンダード)

■ひさし規格寸法表

幅寸法	間 東 間					間 西 間				
	3尺間用	4.5尺間用	6尺間用	9尺間用	12尺間用	3尺間用	4.5尺間用	6尺間用	9尺間用	12尺間用
	1,040mm	1,490mm	1,950mm	2,860mm	3,770mm	1,200mm	1,650mm	2,100mm	3,020mm	3,920mm
8寸	08 30	08 45	08 60	08 90	08 120	08 30	08 45	08 60	08 90	08 120
12寸	12 30	12 45	12 60	12 90	12 120	12 30	12 45	12 60	12 90	12 120
15寸	15 30	15 45	15 60	15 90	15 120	15 30	15 45	15 60	15 90	15 120



スタンダードTK9 08 30 先付

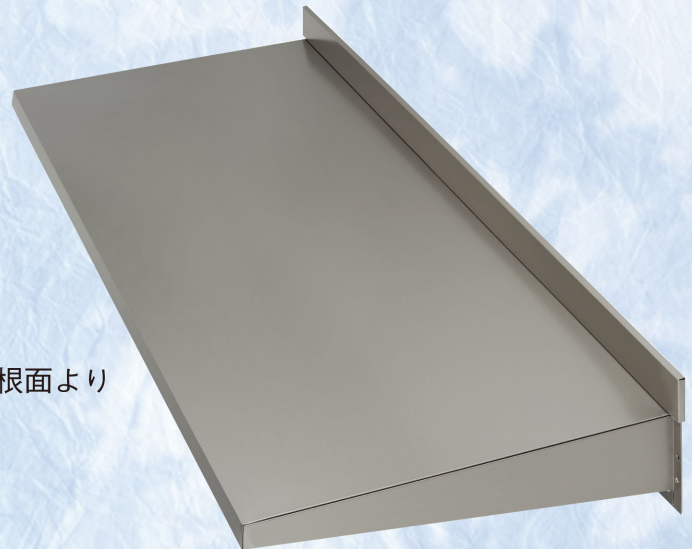


スタンダードオレンジ特注色

# へいせい ネオ

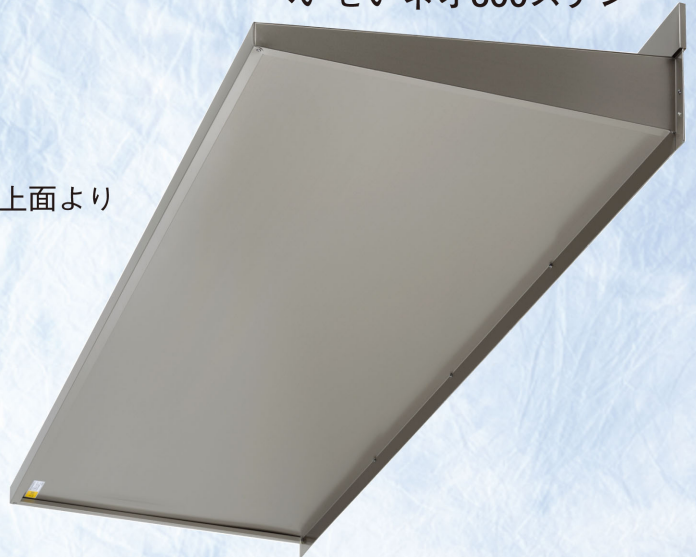


屋根面より



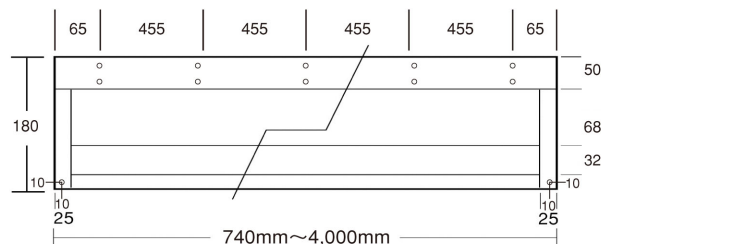
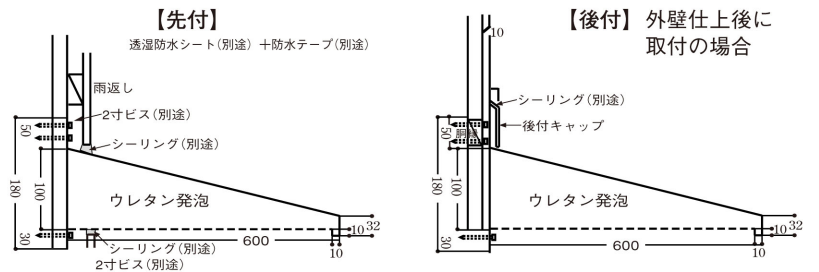
へいせいネオ600ステン

見上面より



■標準納まり

断面図

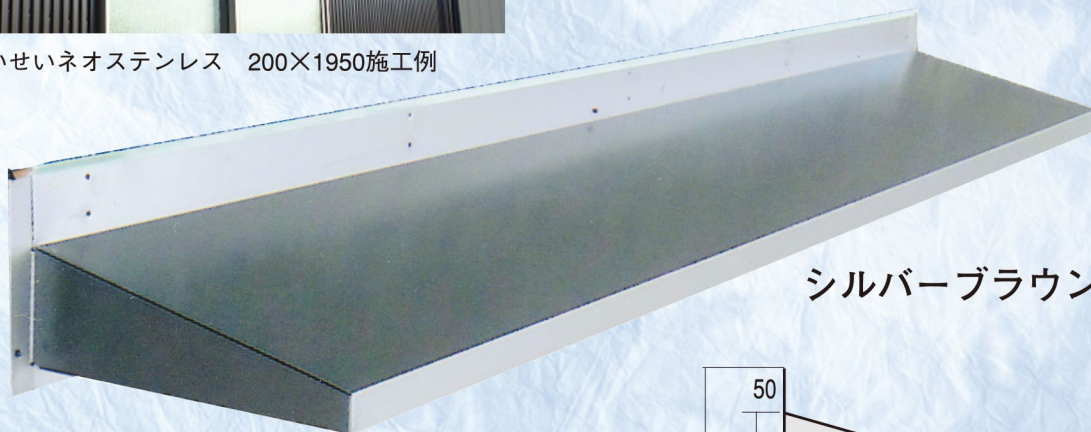


正面図(1,950mm)

**注** 弊社ひさし全製品の側面はプラスチック等は一切使用していません。雨漏れ・割れ・ねじれ等の心配もありません。丈夫で安心して御使用いただけます。



へいせいネオステンレス 200×1950施工例



シルバーブラウン

※印刷物ですので実際の色とは異なります。

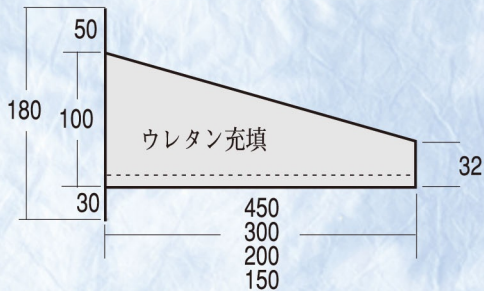


ホワイト ブラック ブラウン シルバーブラウン

■ひさし仕様

材 質	屋根	0.4mm厚 18-8ステンレス	ガルバリウム鋼板 ガルバリウム鋼板 ガルバリウム鋼板 メッキ
	側面	0.4mm厚 18-8ステンレス	
色	見上	0.4mm厚 18-8ステンレス	
	裏板	0.6mm厚 メッキ	
	屋根・側面・見上/すべて同色		
別 売	硬質発泡ウレタン充填		
	ジョイント、後付用キャップ		
出 荷	一本のみのご注文は運賃をご負担願います。		

\*製品改良のため予告なく仕様を変更することがあります。



■問い合わせと返答

**納期について**  
受注生産につき納期はお問い合わせ下さい。現場などにも指定の場所にトナミ運輸にて直送します。

**供給体制について**  
受注後即製作に入ります。出荷は翌日から数日後です。寸法の特注などもすばやく応じることができます。

**出荷単位は？**  
全国どこでも一本より出荷いたします。

**製作範囲は？**  
規格寸法（間口）は3尺、4.5尺、6尺、9尺、12尺の5種類。間口は600mmより4000mmまでmm単位で指定可能です。ジョイントすれば長尺も取り付け可能。

**特注のオーダー色は？**  
可能です。10%から50%増しの価格で製作します。見積り後の製作になります。納期は7日から10日後の出荷です。

**その他 どうぞお気軽にお問い合わせください。**  
TEL 0768-62-3345 FAX 0768-62-4176 info@iwaikougousyo.com [ホーム] www.iwaikougousyo.com

■ひさし規格寸法表

呼 称	関 東 間					関 西 間				
	30	45	60	90	120	30	45	60	90	120
幅寸法	3尺間用 1,040mm	4.5尺間用 1,490mm	6尺間用 1,950mm	9尺間用 2,860mm	12尺間用 3,770mm	3尺間用 1,200mm	4.5尺間用 1,650mm	6尺間用 2,100mm	9尺間用 3,020mm	12尺間用 3,920mm

■へいせいネオステンレス価格表

本体サイズ	150mm出幅	200mm出幅	300mm出幅	450mm出幅	600出幅	後付用キャップ
740mm	14,200	15,800	17,800	30,600	33,200	1,600
870mm	15,600	17,600	19,800	34,600	37,200	1,700
30東(1040mm)	17,400	19,800	22,600	39,600	42,200	1,800
45東(1490mm)	25,400	29,200	32,800	57,600	65,200	3,000
60東(1950mm)	32,600	37,600	42,600	74,600	79,400	3,600
90東(2860mm)	48,400	55,600	62,800	110,000	117,600	5,200
120東(3770mm)	63,800	73,200	82,800	145,000		6,400
30西(1200mm)	19,200	21,800	24,900	43,600	52,800	2,000
45西(1650mm)	27,800	32,200	36,200	63,400	70,600	3,300
60西(2100mm)	35,800	41,400	46,800	82,200	85,800	4,000
90西(3020mm)	53,200	61,200	69,000	121,000		5,700
120西(3920mm)	70,200	80,500	91,000	159,500		7,000
ジョイント (2本以上連結時使用)	3,600	4,400	4,800	5,500	8,800	

■へいせいネオガルバ価格表

(2022年8月1日現在)

本体サイズ	150mm出幅	200mm出幅	300mm出幅	450mm出幅	600出幅	後付用キャップ
740mm	10,400	12,000	13,200	19,600	24,000	1,200
870mm	11,200	13,200	14,400	21,400	25,000	1,300
30東(1040mm)	12,200	14,600	16,000	24,200	26,400	1,400
45東(1490mm)	18,000	21,400	23,400	30,800	42,800	2,000
60東(1950mm)	23,000	27,400	29,800	39,200	50,200	2,400
90東(2860mm)	34,000	40,400	44,400	54,800	74,200	3,400
120東(3770mm)	44,800	53,200	58,400	75,400		4,600
30西(1200mm)	13,400	16,200	17,600	26,600	29,000	1,600
45西(1650mm)	19,800	23,400	25,800	34,000	47,200	2,200
60西(2100mm)	25,300	30,200	32,800	43,200	55,200	2,600
90西(3020mm)	37,400	44,400	48,800	60,400		3,800
120西(3920mm)	49,300	58,600	64,200	83,000		5,200
ジョイント (2本以上連結時使用)	2,200	2,800	3,200	3,600	7,000	

# ハウスパイザー へいせいシリーズ 一層充実

洋風住宅にマッチ サイディングに調和する  
素材、色、デザイン



へいせいHS14 ブラック



【へいせい施工例】



シルバー  
ブラウン

ホワイト

ブラック

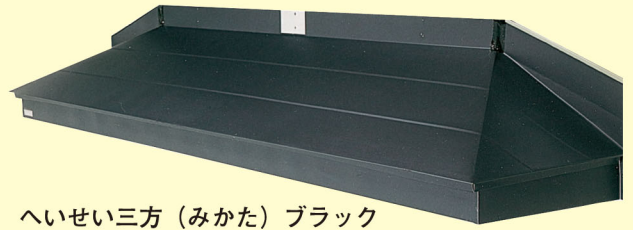
※印刷物ですので実際の色とは異なります。

■価格表 ※サイズ表記について 例 08 30 出巾 8寸 長さ 3尺

種別	へいせい ブラック・ホワイト ・シルバーブラウン (ガルバリウム鋼板製)	へいせい		へいせい三方			
		ブラック・ホワイト	ブラック・ホワイト ・シルバーブラウン (ステンレス製)	ブラック・ホワイト ・シルバーブラウン (ガルバリウム鋼板製)	ブラック・ホワイト ・シルバーブラウン (ステンレス製)		
ひ さ し 本 体	規格	関東間	関西間	関東間	関西間	関東間	関西間
	08 30	12,000円	13,200円	19,600円	21,600円	21,200円	23,300円
	08 45	18,600	20,500	28,800	31,700	26,600	29,300
	08 60	21,800	24,000	34,400	37,800	34,400	33,800
	08 90	33,800	37,200	54,000	59,400	50,000	47,200
	08 120	43,600	48,000	68,800	75,700	65,400	71,900
	12 30	13,600	15,000	23,000	25,300	25,200	27,700
	12 45	19,800	21,800	32,000	35,200	32,200	32,000
	12 60	25,200	27,700	41,000	45,100	37,800	41,600
	12 90	38,800	42,700	64,000	70,400	54,200	59,600
	12 120	50,400	55,400	82,000	90,200	69,800	73,600
	15 30	20,800	22,900	33,200	36,500	33,800	37,200
	15 45	25,500	28,100	39,400	43,300	42,400	44,800
	15 60	31,800	35,000	47,600	52,400	51,400	54,200
	15 90	50,000	55,000	73,400	80,700	70,800	77,900
15 120	74,000	81,400	95,200	104,700	89,800	98,800	
後 付 用 キ ャ ッ プ	30	1,400	1,600	1,800	2,000	後付できません。	
	45	2,000	2,200	3,000	3,300		
	60	2,400	2,600	3,600	4,000		
	90	3,400	3,800	5,200	5,700		
	120	4,600	5,200	6,400	7,000		
ジョ イ ン ト	08	2,800		4,400		ジョイントできません。	
	12	3,300		4,800			
	15	3,700		5,500			

(2022年8月1日現在) ※価格は予告なく変更することがあります。

洋風ひさしへいせい三方 (みかた)  
デザインがポイント 装飾性アップ



へいせい三方 (みかた) ブラック



施工前

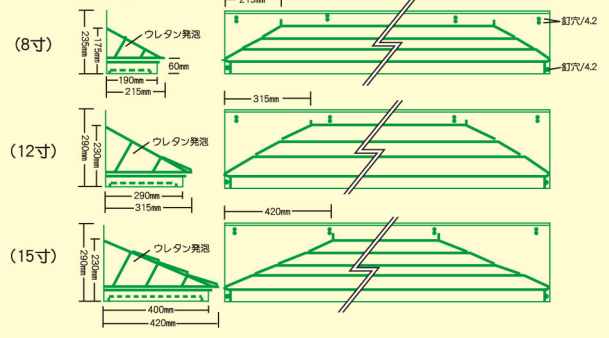


施工後

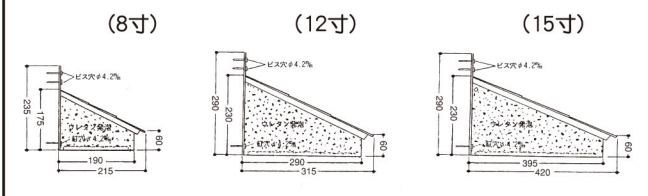
【へいせい三方施工例】

材質	屋根 側面 見上		材質	屋根 側面 見上	
	硬質発泡ウレタン充填	へいせい		硬質発泡ウレタン充填	硬質発泡ウレタン充填
	同色のガルバリウム	へいせい三方	カラーステンレス (18-8) 0.3mm厚以上	カラーステンレス (18-8) 0.4mm厚以上	
	ブラック、ホワイト、 シルバーブラウン	ブラック ホワイト	裏板 0.8mm厚 亜鉛メッキ	カラーステンレス (18-8) 0.3mm厚以上	
				ブラック、ホワイト ブラウン、シルバーブラウン 4色	

へいせい三方断面図



■へいせい型ひさし構造図



★製品改良のため予告なく仕様を変更することがあります。

■ひさし規格寸法表

幅寸法	関東間					関西間				
	3尺間用	4.5尺間用	6尺間用	9尺間用	12尺間用	3尺間用	4.5尺間用	6尺間用	9尺間用	12尺間用
8寸	1,040mm	1,490mm	1,950mm	2,860mm	3,770mm	1,200mm	1,650mm	2,100mm	3,020mm	3,920mm
12寸	08 30	08 45	08 60	08 90	08 120	08 30	08 45	08 60	08 90	08 120
15寸	12 30	12 45	12 60	12 90	12 120	12 30	12 45	12 60	12 90	12 120
	15 30	15 45	15 60	15 90	15 120	15 30	15 45	15 60	15 90	15 120

**NEW**

# ひさし後付取付手順

木造、モルタル、ALC、サイディング向  
サイディング材を用いた外壁への“ひさし”の取り付けに後付工法をおすすめします。

## 施工前

サイディング等

③シーリング

①ひさしを取り付ける

\*木ねじドリル止め  
外壁や現場状況に合わせて  
取り付け工夫して下さい。

②後付用キャップを差し込む

\*全品種本体に合わせて  
キャップを用意して  
おきます。

\*キャップは本体とは別にお求め下さい。



ソフオーラムにも最適  
施工スゴいぞーどUP!!

## 施工後

後付工法は  
岩井工業所の  
オリジナルです。

へいせい黒 HS14 1260



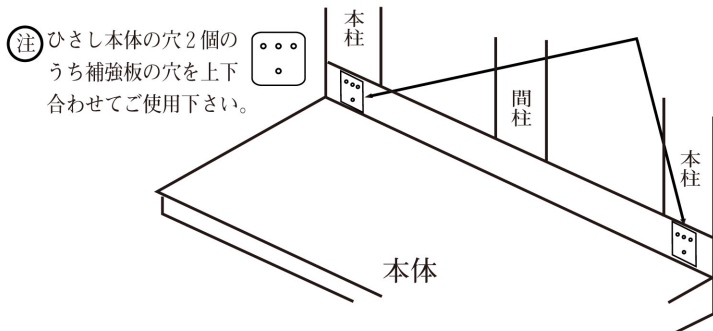
自然で美しい仕上り

# 施工要領書 ハウスバイザー

このたびは、当ひさし製品をご採用いただきありがとうございます。

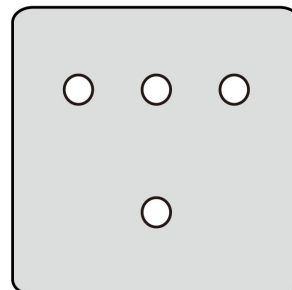
- 施工の前に注意** 製品を正しく施工していただくために説明書の内容をご確認下さい。
- 注** 製品の上に乗ったりはしごをかけたりしないで下さい。
- 取付時の注意** ひさしに足をかけたり、上に乗ったりぶら下がったり、足場代わりにしないで下さい。

## 全体構成図



補強板(間柱ピッチ一つおきで取付けてください。)

補強板  
44mm \* 44mm



## 施工対象：木造在来工法、RC、ALC、鉄骨造

### お願い

- 商品周辺の防水処理と商品本体のシーリングは説明書にしたがって必ず行ってください。漏水は、家屋や家財を傷める原因になります。
- 取付開口部の水平・垂直、対角寸法およびねじれのない事を確認してください。取付開口部の精度が悪いと商品本来の機能を発揮できず、家屋の損害の原因になります。
- 外壁に不適切な釘やビスを用いた場合、下地不陸による施工不良、また下地の強度不足等による躯体破損・事故などの損害については、当社は一切責任に応じかねますのでご了承下さい。
- 多雪地域では「巻きだれ」が底に落下し、人身事故や製品破損の原因となりますので、雪が上部(上屋)から落下する恐れのある箇所への取付けは絶対に行わないで下さい。
- 製品の小口は鋭利なので、軍手等を使用し、素肌をさける服装にして下さい。
- 吸水性・浸透性のある外壁材に施工される場合、外壁材が吸収した雨水等が、設置した当製品よりも下の部分から染み出す場合がありますが、当製品の不良に起因するものではありませんのでご了承下さい。
- 通気工法の外壁材に施工される場合、通気層を伝った水が外壁材下部の水切り付近から排水されますが、当製品の施工不良に起因するものではありませんのでご了承下さい。

## お施主様への確認

使用上の注意：積雪が約50cmを超える前に雪おろしをしてください。破損の恐れがあります。

※上記の数値は積雪量1cm当り3kgf/m<sup>2</sup>で計算しています。豪雪地域や湿った雪の場合、1cm当りの重さがさらに大きい場合がありますので早めに雪おろしを行ってください。

施工上の注意：建物の屋根雪が直接落ちる場所には取付けないでください。

性能：1,500N/m<sup>2</sup> (153.1kgf/m<sup>2</sup>)

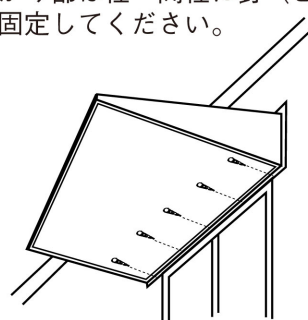
吹上げ荷重性能：1,728N/m<sup>2</sup> 取付たかさ10m (3階程度) までの風圧に耐えます。

メンテナンスについて：ひさしの見上部分は雨が当たらないので、埃・汚れが溜まります。落下に注意した上で、年に数回は水拭きして下さい。又はホースで人工的に水をかけてもいいです。白錆の原因を洗い流して一層長持ちします。

### ※ビス、釘、ボルト(現場手配品)について

本体長さ	ビス、釘使用の数量	ボルト使用の場合	下がり部打付用ビス、釘 (アプローチ750 920 1000 ネオの場合)
間口 750mm 870mm	8本以上	ボルト2本+ビス、釘2本(両端下がり部)	2本
間口1040mm 1200mm	8本以上	ボルト3本+ビス、釘2本	3本
間口1490mm 1650mm	10本以上	ボルト4本+ビス、釘2本	4本
間口1950mm 2100mm	12本以上	ボルト5本+ビス、釘2本	5本
間口2860mm 3020mm	16本以上	ボルト7本+ビス、釘2本	7本
間口3700mm 3920mm	20本以上	ボルト9本+ビス、釘2本	9本

下がり部は柱・間柱に釘(ビス)で固定してください。



いずれも外壁を含まず下地表面から40mm以上の長さのあるものをご使用ください。  
(後付の場合、外壁が25mmだとしたら65mm以上のビスを使用)

ビス、釘、アンカーボルト類は製品に含まれません。現場にて外壁や下地に合わせて用意されれば幸いです。木ネジ、鉄骨ビス、ALCビス、コンクリートビスなど、ステンレス製ひさしの取付にはステンレス製ビス使用をおすすめします。木、鉄骨、ALC等下地の劣化や強度不足、ビス、ボルトの劣化による製品の落下や破損事故などの損害については一切の責任に応じかねます。

(アプローチ750 920 1000 ネオの場合)

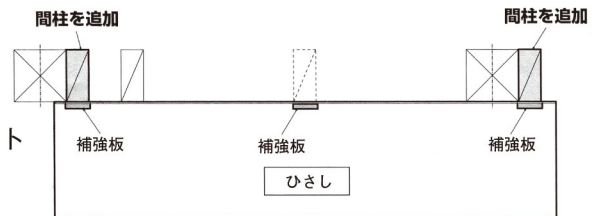
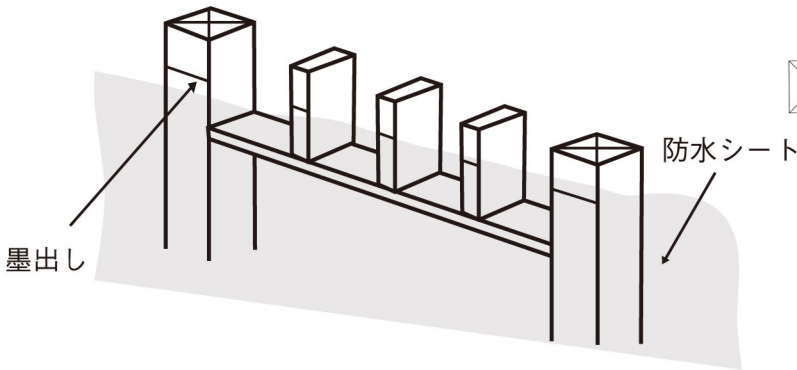


# 施工要領 先付け用

〔外壁を仕上げる前に取付けて下さい。〕

## 1. ひさし取付位置に水平の墨出しをして下さい。

お願い ひさしは、防水シートを貼った上から取付けて下さい。



- ひさしを取付ける時、補強板取付け箇所には必ず柱（間柱）があることを確認してください。
- 構造合板のみで取付けはしないでください。強度が保たれません。
- ひさしを偏芯して取付ける場合は、補強板取付け位置に必ず間柱を追加してください。

## 2. ひさしの固定

ひさしの立上がり部の両端の穴に補強板をかさね、取付位置の左右調整後、補強板を介して柱・間柱に釘あるいはビスを打ち、ひさしを固定して下さい。

ポイント 釘やビスは下地表面から長さ45mm以上を使用し、完全に打ち込んで下さい。

ひさしの下がり部、両端2箇所を柱に釘あるいはビスで固定して下さい。

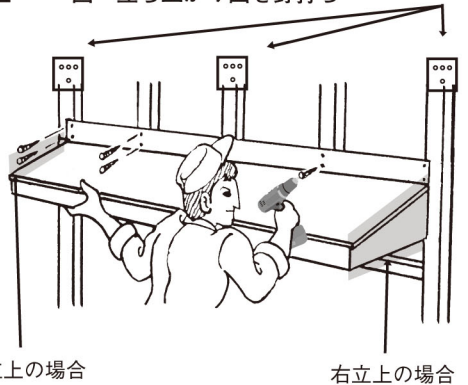
### シーリングは必ず実施してください！

シーリングがないと、漏水の原因となったり、家屋や家財を傷めるなど重大事故につながるおそれがあります。

- シーリングする場合は、脱アルコール系のシーリング材をご使用ください。
- シーリング材は別途手配です。

### 標準取付け手順

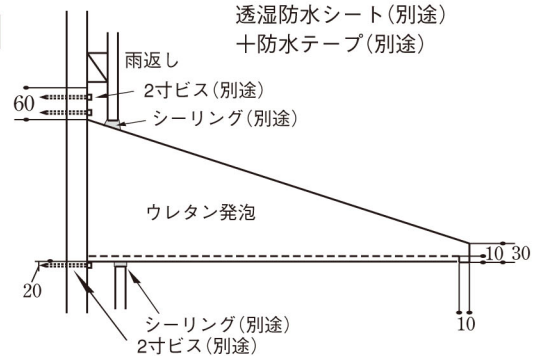
☒ 立ち上がり面を釘打ち



### 標準納まり

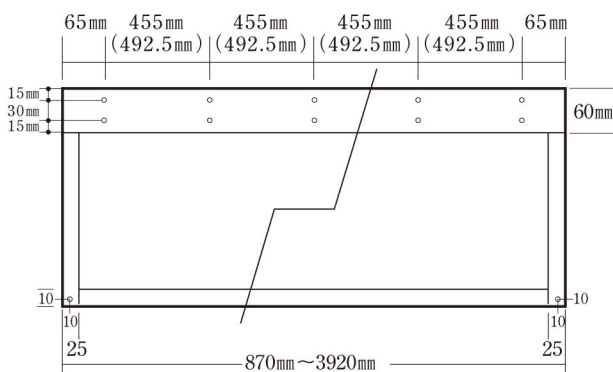
【先付】

透湿防水シート(別途)  
+ 防水テープ(別途)

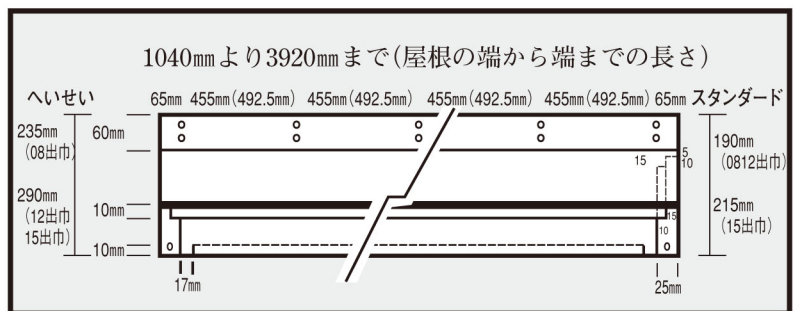


## 3. 外壁仕上げ

標準的な取付釘穴位置は、本体の両端から65mmとし、その間のピッチは均等割りとなります。(455mmピッチ、ただし関西間は492.5mmピッチ) 必要に応じて任意の位置に変更可能です。



正面図 1,950mm (2,100mm)  
(アプローチ600・マークII)



正面図 1,950mm (2,100mm)  
(スタンダード・へいせい)

# 施工要領 後付け用

〔外壁を仕上げた後に取付けて下さい。〕

サイディング等外壁のリフォームに最適。

## 1. ひさしの固定

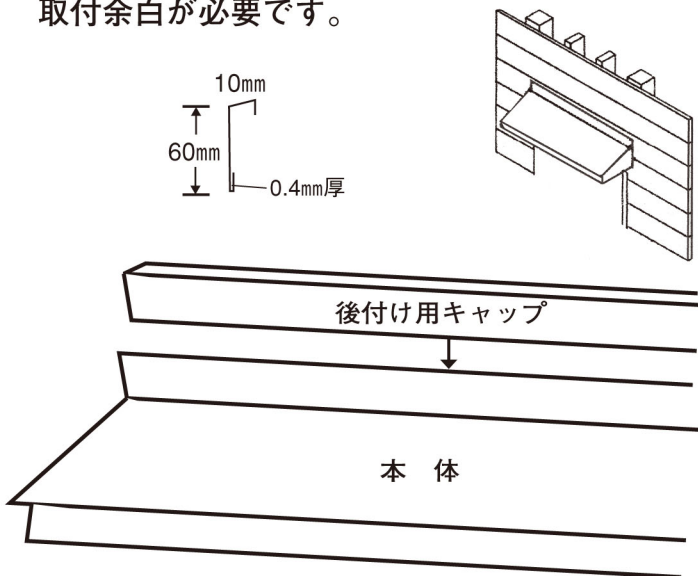
ひさしの立上がり部の両端の穴に補強板をかさね、取付位置の左右調整後、補強板を介してサイディング等外壁の上から釘あるいはビスを打ち、ひさしを固定して下さい。

ポイント 釘やビスは長さ65mm、同部径3.05mm以上を使用し、完全に打ち込んで下さい。

ひさしの下がり部、両端2箇所を柱に釘あるいはビスで固定して下さい。

## 2. 後付け用キャップを差し込む

差し込みにくい時は、本体と外壁の間に0.4mmのすき間をあけて下さい。本体上部に60mm以上の取付余白が必要です。

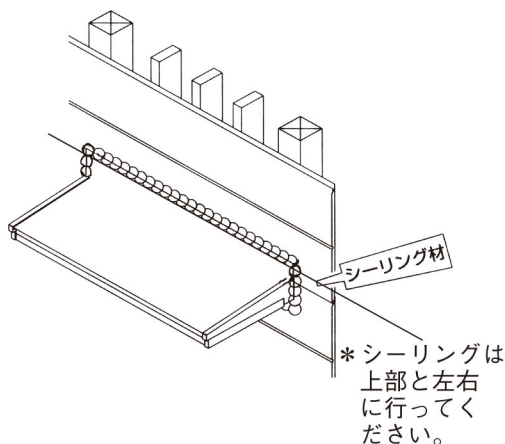


## 3. シーリング

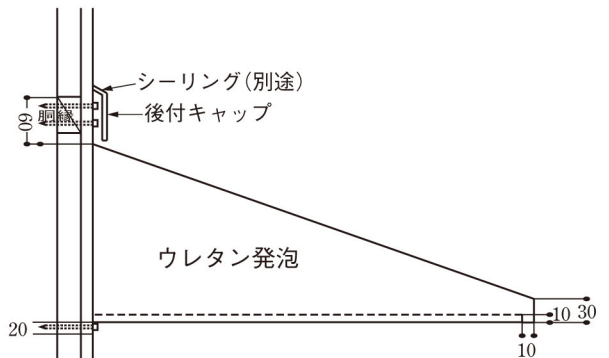
ひさしと後付用キャップの取り合う部分に必ずシーリングを施して下さい。

### お願い

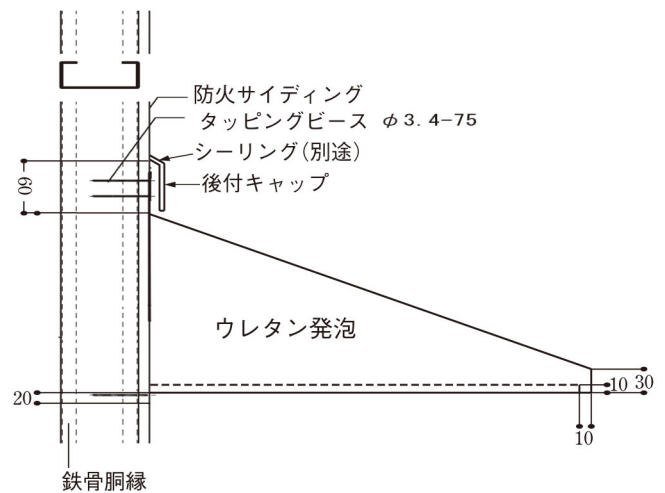
シーリングは、必ず行って下さい。シーリングが不十分ですと、漏水の原因となり、家屋を傷める可能性があります。



### 1. 木造



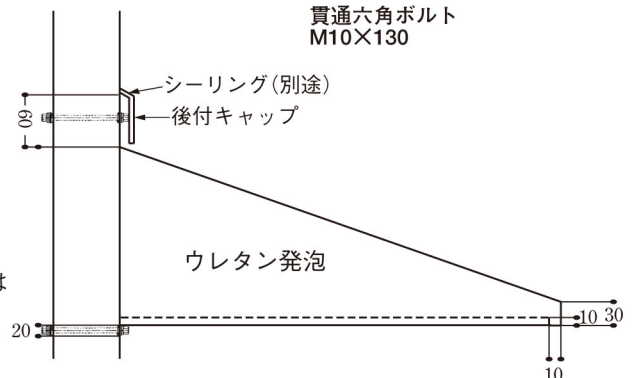
### 2. 鉄骨



3.RCにはカットアンカー M10×60を使用下さい。

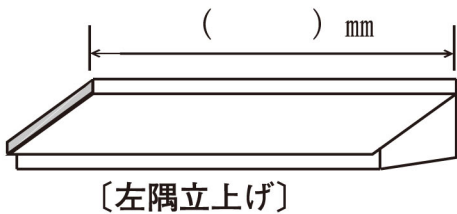
### 4.ALC(100mm)

角ワッシャー 32×32 t=3.2  
貫通六角ボルト M10×130

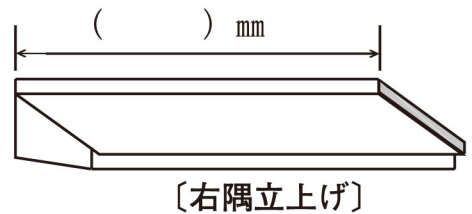


(アプローチ750・920・1000・ネオの場合)

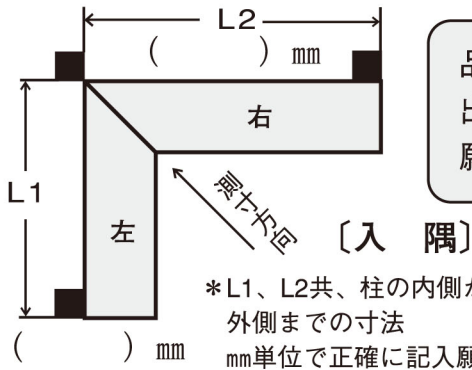
## 左隅、右隅 立上げ寸法の取り方 (■は柱)



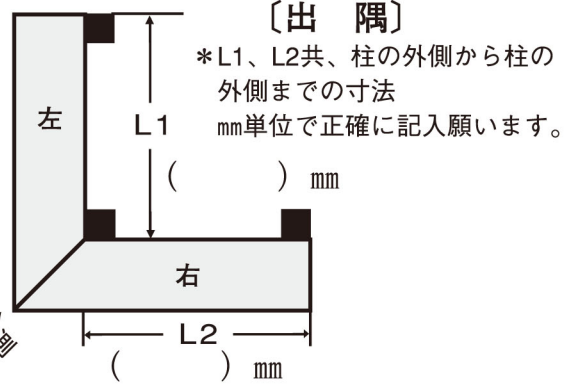
品名、色、数量、  
出巾を正確に記入  
願います。



## 出隅、入隅 寸法の取り方 (■は柱)

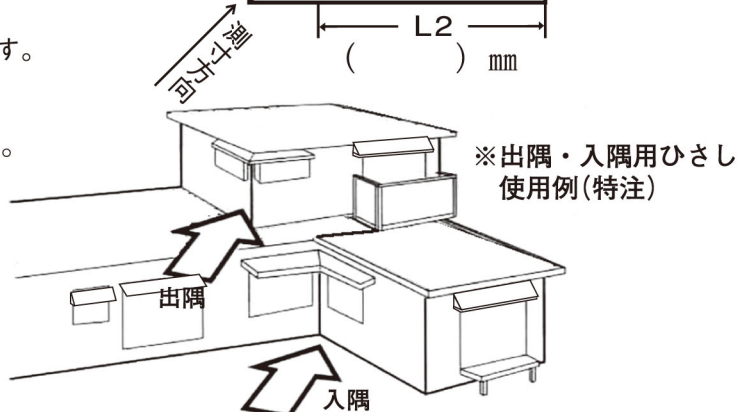
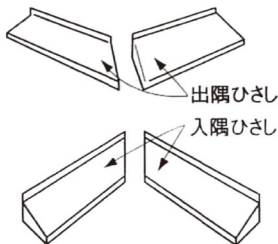


品名、色、数量、  
出巾を正確に記入  
願います。



### ※出隅・入隅(特注)が可能

特注で出隅・入隅にも対応できます。

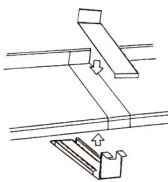


(注) 出隅、入隅、立上り製品は出荷までに7日から10日納期がかかります。  
受注品につき注文後の変更・キャンセル・返品はお断りします。

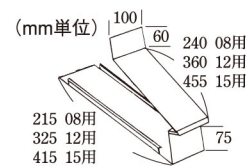
## ジョイント金具取付順序

### ■スタンダード・へいせい

① 連結するひさし  
本体の屋根面を  
合わせて取付け  
ます。

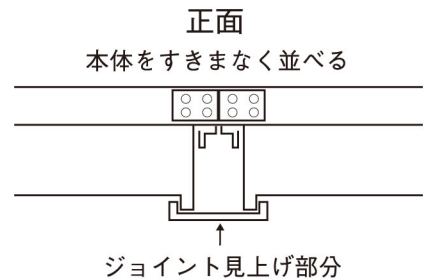
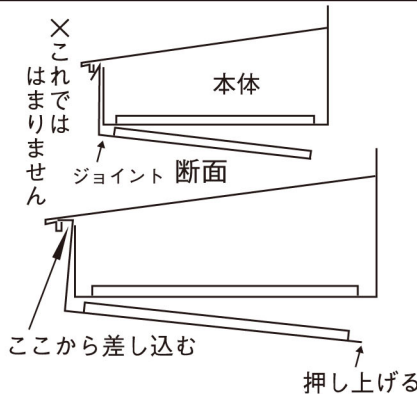
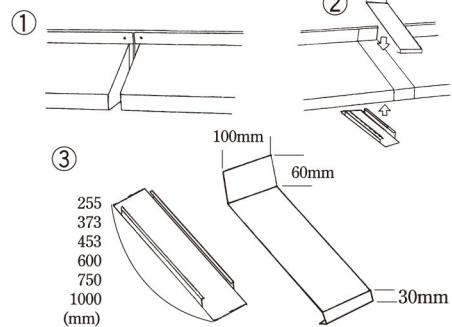


② 上、下を分けて、  
上記位置に取付  
ける。



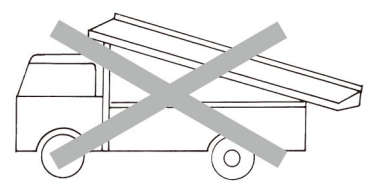
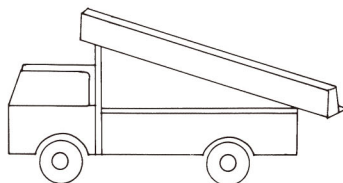
③ 取付の際、裏面  
テープをはがし  
てご使用(接着  
テープ)下さい。

### ■マークII・アプローチ・ネオ



### 輸送上の注意

● 搬出運搬の場合は裏板の部分を  
下面にして下さい。特にトラック  
等の積載にはご注意下さい。



岩井工業所ハウスパイザー (ひさし)  
 注文書 ファックスNo. 0768-62-4176  
 (コピーして使ってください) Tel.0768-62-3345

発注日 令和 年 月 日

発注者名 \_\_\_\_\_ 様 直送先名 \_\_\_\_\_

発注者電話番号 \_\_\_\_\_ 郵便番号 \_\_\_\_\_

発注者ファックス番号 \_\_\_\_\_ 直送先住所 \_\_\_\_\_

直送先電話番号 \_\_\_\_\_

総合カタログ発送を希望します  部

請求取扱店 \_\_\_\_\_

品名(形状素材) スタンダード	カラーバリエーション
一つを選び○を付けてください	色番を○で囲んでください
SD (ガルバ)	OK1タイマ TT8茶 TK9黒 TH10白 シルバー シルバーブラウン
ステンSD	黒 白 茶
特注色 素材 色をで きるだけ正確に記入ください	

品名(形状素材) へいせい	カラーバリエーション
一つを選び○を付けてください	色番を○で囲んでください
へいせい(ガルバ)	HS14黒 HS15白 シルバーブラウン
へいせいステン	黒 白 茶
へいせいマークII(ガルバ)	黒 白 茶 シルバー シルバーブラウン
へいせいマークII ステン	シルバーブラウン 黒 白 茶
へいせい三方(ガルバ)	黒 白 茶 (後付不可)
特注色 素材 色をで きるだけ正確に記入ください	

出幅を一つ選び○を付けてください 長さを一つ選び○を付けてください

出幅(寸)	長さ(寸)	東西別	本数	後付用キャップ
08 12 15	30 45 60 90 120 特 mm	東 西	本	個
08 12 15	30 45 60 90 120 特 mm	東 西	本	個
08 12 15	30 45 60 90 120 特 mm	東 西	本	個
08 12 15	30 45 60 90 120 特 mm	東 西	本	個
08 12 15	30 45 60 90 120 特 mm	東 西	本	個
08 12 15	30 45 60 90 120 特 mm	東 西	本	個
08 12 15	ジョイント(2本以上を連結する部材) 出幅と数量を記入ください		組	

※後付用キャップが必要な場合は記入ください。  
(本体1本につき1個です)

品名(形状素材) アプローチ	カラーバリエーション
一つを選び○を付けてください	色番を○で囲んでください
アプローチ600 (ガルバ)	黒 白 茶 シルバーブラウン
アプローチ600ステン	黒 白 茶 シルバーブラウン
特注色 素材 色をで きるだけ正確に記入ください	
アプローチ750ステン	黒 白 茶 シルバーブラウン
アプローチ750ガルバ	黒 白 茶 シルバーブラウン
アプローチ920ガルバ	黒 白 茶 シルバーブラウン
アプローチ1000ガルバ	黒 白 茶 シルバーブラウン

出幅を一つ選び○を付けてください 長さを一つ選び○を付けてください

出幅(mm)	長さ(mm)	本数	後付用キャップ
600	870 1040 1200 1470 1650 1950 2100 2860 特 mm	本	
600	870 1040 1200 1470 1650 1950 2100 2860 特 mm	本	
600	870 1040 1200 1470 1650 1950 2100 2860 特 mm	本	
750	870 1040 1200 1470 1650 1950 2100 特 mm	本	
920	1040 1200 1470 1650 1950 2100 特 mm	本	
1000	1040 1200 1470 1650 1950 2100 特 mm	本	
	ジョイント(2本以上を連結する部材) 出幅と数量を記入ください	組	
	照明配管付(照明器具は屋外防水タイプを現地手配下さい)	式	
	LED照明付	式	

出幅を一つ選び○を付けてください 長さを一つ選び○を付けてください

品名(形状素材) へいせい ネオ	素材	カラーバリエーション
	ステン ガルバ	色番を○で囲んでください ブラック ブラウン ホワイト シルバーブラウン
特注色 素材 色をで きるだけ正確に記入ください		

出幅(mm)	長さ(寸)	東西別	本数	後付用キャップ
150 200 300 450	740 870 30 45 60 90 120 特 mm	東 西	本	
150 200 300 450	740 870 30 45 60 90 120 特 mm	東 西	本	
150 200 300 450	740 870 30 45 60 90 120 特 mm	東 西	本	
150 200 300 450	740 870 30 45 60 90 120 特 mm	東 西	本	
150 200 300 450	740 870 30 45 60 90 120 特 mm	東 西	本	
600	740 870 1040 1200 1470 1650 1950 2100 2860 特 mm		本	
	ジョイント(2本以上を連結する部材) 出幅と数量を記入ください		組	

■ひさし規格寸法表

呼称	開東間					開西間				
	30	45	60	90	120	30	45	60	90	120
幅寸法	3尺間用 1,040mm	4.5尺間用 1,490mm	6尺間用 1,950mm	9尺間用 2,860mm	12尺間用 3,770mm	3尺間用 1,200mm	4.5尺間用 1,650mm	6尺間用 2,100mm	9尺間用 3,020mm	12尺間用 3,920mm

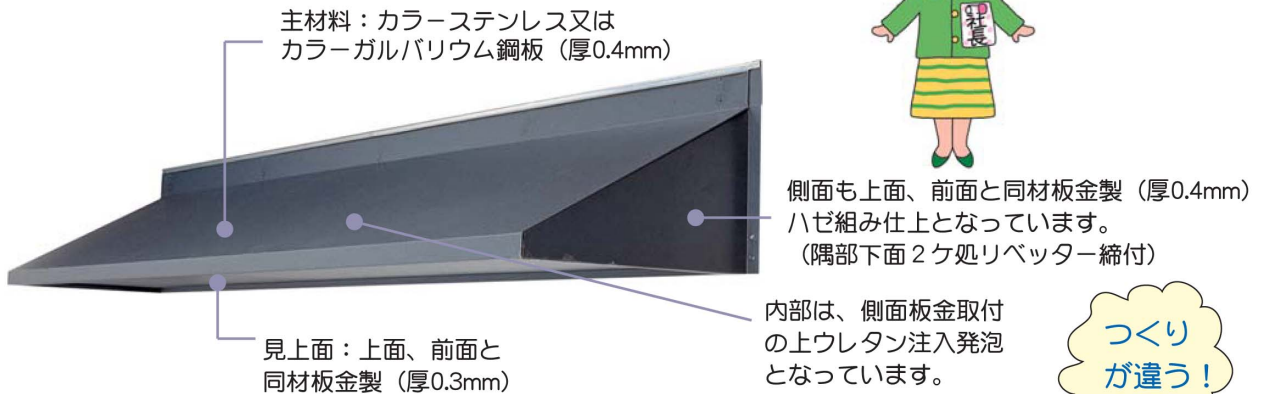
出荷予定日返信 月 日出荷予定

# ハウスパイザーの 岩井工業所 製品の特徴

(へいせいマークⅡ、アプローチ600他)



ひさしが美しいと  
書いて久美です



素材が  
いい!

つくり  
が違う!

## 特長 1 素材

- ガルバリウム鋼板製（55%アルミ亜鉛合金メッキ鋼板）  
0.4mm厚材料使用
  - ニスクカラー使用製品（シルバー、シルバーブラウン）  
優れた耐候性と耐汚染機能  
優れた色持ちと塗膜表面の親水化によるセルフクリーニング（雨筋汚染の防止）機能
  - 耐摩カラーGL使用製品（ブラック、ブラウン、ホワイト他）  
ガラス繊維配合の強化塗膜  
遮蔽塗料による昇温抑制効果
- ステンレス鋼板製（18-8ステンレスベース）  
0.4mm厚材料使用  
ナルカラー使用  
耐候・耐食性に優れた材料  
シリコンポリエステル系樹脂塗料使用で優れた塗膜効果

種類が  
多い!

## 特長 2 高い技術力

製品製造上もっとも技術力の発揮される小口部分を樹脂キャップで省力化することなく、前面を同一の優れた素材で仕上げています。熟練したハゼ組みの技術はひさしの総合メーカー岩井工業所だけのものです。

雨水が屋根を均一に伝い、水切れが良いため、庇の機能を十分に発揮します。

## 特長 3 ウレタン充填発泡

選び抜かれた優れた素材。しかも十分な厚みを持つ素材で、高い技術力をもって製造されたひさしは、素材と技術力だけでもその形状を長く保つことができます。

ウレタン充填発泡でいっそう耐荷重性能をアップさせています。

## 特長 4 品揃豊富

6つのバリエーションに加えて、10種の素材カラーバリエーションは他に類を見ません。

## ハウスパイザーおすすめ2つのワケ

特

### 特1 素材・デザイン・カラーバリエーション

驚異の  
耐蝕性

オールステンレス製はハウスパイザーだけ。樹脂キャップ等一切不使用。築15年の外壁が傷んでも、ハウスパイザーはそのまま使えます。またガルバリウム鋼板製品も気軽に使っていただけます。

他社にはない!



どんなデザイン  
にも必ず合う  
バリエーション

豊富なデザインとカラーバリエーションのハウスパイザー。どんな建物にも自然に取付けられる豊富なデザインと、外壁、サッシ、ドアなどの色に合わせて選べるカラーバリエーションをそろえています。



カラー（一例）

### 特2 画期的な後付工法で簡単取付け

欧風建築にも  
取付けやすい

近年の家はひさしをつけない欧風ビルディング状の外観のものが増えてきています。しかし外壁は高性能でも薄いものになっているので、窓が雨や日光に直接さらされてしまいます。ハウスパイザーなら、外観のイメージを壊さずに、後付けキャップを使った画期的工法で、きれいにカンタンに取付けることができます。そして、ぜひひさしの便利さを実感してください。

岩井工業所が日本で  
最初に考案!

施工例他

# ハウズバイザーの 岩井五業所

## 施工例



アプローチ1000



アプローチ600



すべての窓にマーク監ステンレス



アプローチ920

### 製品保証について

本書は、ここに記載の保証期間、保証内容の範囲において製品の無償交換を行うことをお約束するものです。保証期間中、製品に故障、損傷などの不具合(以下「不具合」といいます)が発生した場合には、お取扱の施工店、工務店、販売店または当社までご相談ください。

- 対象製品 ひさし製品
- 保証期間 出荷日から2年間
- 保証内容

取扱説明書、その他の注意書きに基づく適正なご使用状態で、保証期間内に製品そのものに不具合が発生した場合には、下記に例示する免責事項に該当する場合は有償交換いたします。

■免責事項 保証期間内でも、次の様な場合には有料交換となります。

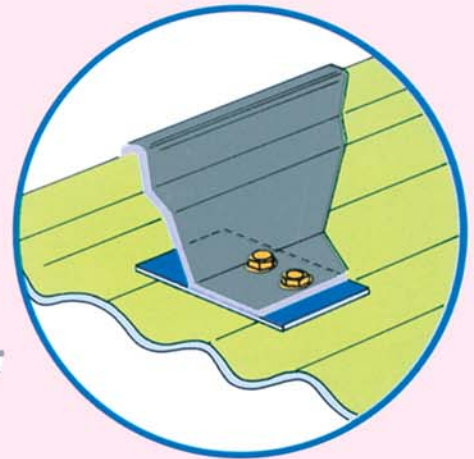
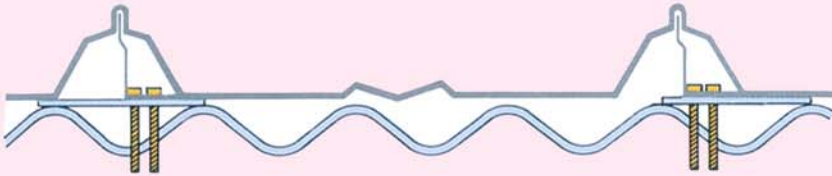
- ① 当社の手配によらない第三者の加工、施工、管理、メンテナンスなどに起因する不具合。(例えば、庇を切断してサイズを切り詰めた。本体にビスやフックを取り付けた。色を塗り替えた。中性洗剤以外のクリーニング剤を使用したことによる変色や腐食。運搬中あるいは工事中の不注意による破損他。)
- ② 表示された商品の性能を超えた性能を必要とする場所に取り付けられた場合の不具合
- ③ 建築躯体の変形など商品以外の不具合に起因する商品の不具合
- ④ 製品の経年変化(使用に伴う消耗、磨耗など)や経年劣化又はこれらに伴う白錆、赤錆、かびなどその他類似の不具合
- ⑤ 製品周辺の自然環境、住環境などに起因する腐食又はその他の不具合。(例えば、塩害による腐食。異常な高温・低温・多湿による不具合など)
- ⑥ 製品又は製品の材料特性に伴う現象(例えば屋根部分の鋼板がゆるく波打つなど)
- ⑦ 天災その他の不可抗力(例えば、暴風、暴雨、高潮、地震、落雷、洪水、地盤沈下、火災など)による不具合又はこれらによって製品の性能を超える事態が発生した場合の不具合
- ⑧ 施工当時実用化されていた技術、知識では予測することが不可能な現象又はこれが原因で生じた不具合
- ⑨ 犬、猫、鳥などの小動物に起因する不具合
- ⑩ 引渡し後の適切な維持管理を行わなかったことによる不具合
- ⑪ お客様自身の組立て、取付け、修理、改造(必要部品の取り外しを含む)に起因する不具合
- ⑫ 本来の使用目的以外の用途に使用された場合の不具合又は使用目的と異なる使用方法による場合の不具合
- ⑬ 犯罪などの不法な行為に起因する破損や不具合

\*保証期間経過後の交換などは有料とさせていただきます。

\*本書によって、お客様の法律上の権利を制限するものではありませんので、保証期間経過後の交換についてご不明の場合は、お取り扱いの施工店、工務店、販売店又は当社までお問い合わせください。

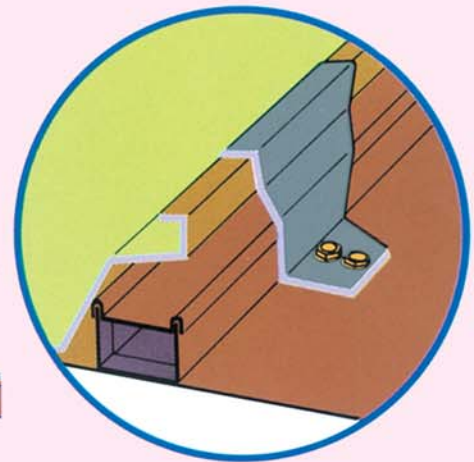
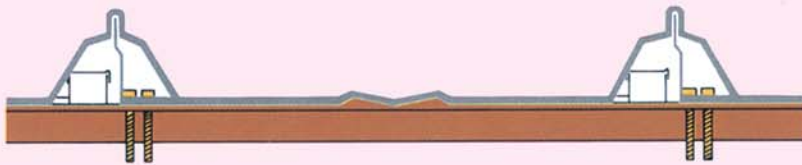
## 1 石綿スレート屋根の改修に

この工法の利点の一つは、このいたんだスレート屋根の改修工法であります。



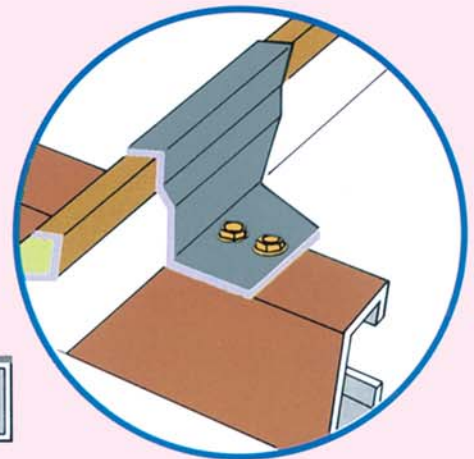
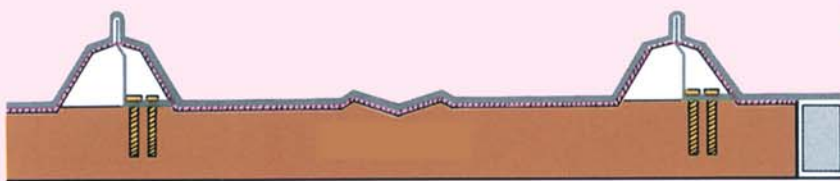
## 2 既設瓦棒葺屋根の葺き替えに

いたんだ古い瓦棒葺屋根をはがさず、その上から単純に葺き上げていきますので工事中でも室内の仕事や住まいに支障はありません。



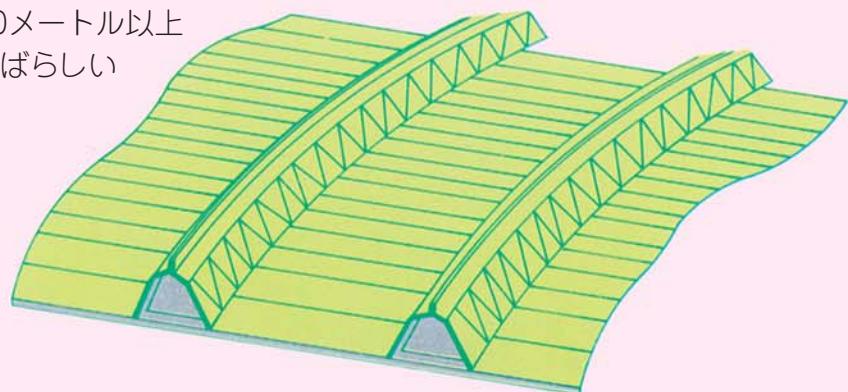
## 3 木造、鉄骨下地の新設屋根に

止め金具の取付けを容易にする母屋さえあれば、施工が可能です。従って下地が木造でも鉄骨でも、関係なく新設できます。



## 4 アーチ型の瓦棒葺屋根の施工に

体育館や工場など半径10メートル以上のアーチ型の屋根にもすばらしい仕上がりをみせます。



# アイ ニュールーフト-455

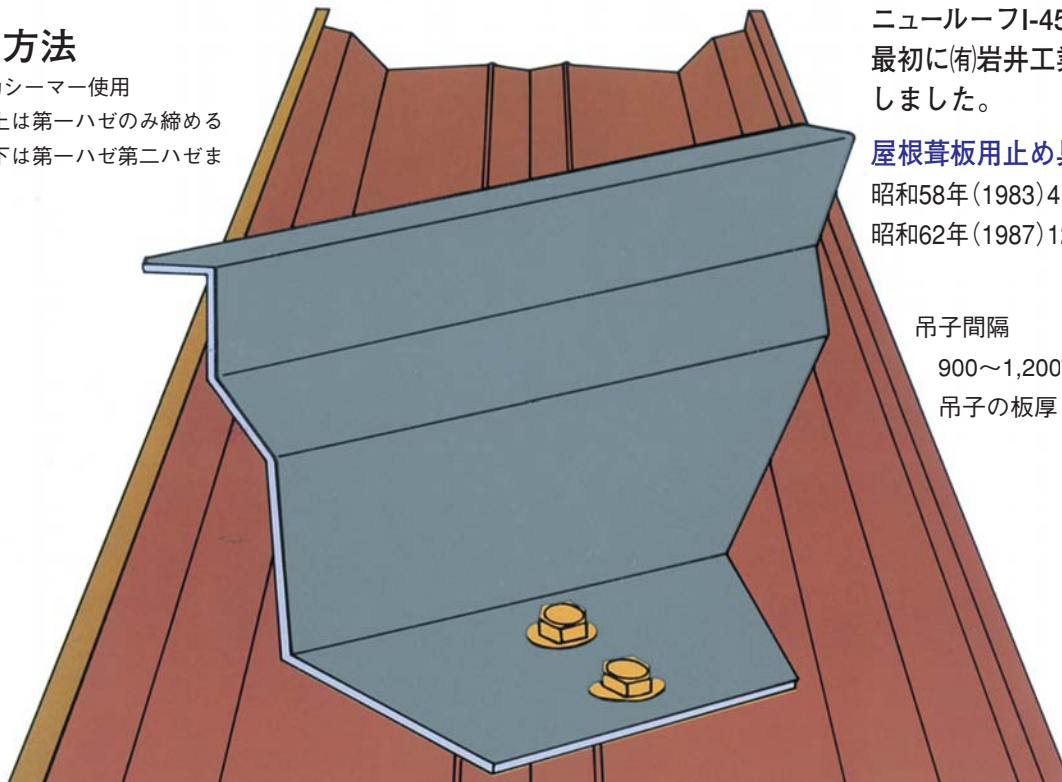
## 瓦棒 & 折版



- 特長**
- 前例のない驚異的なスピードの新工法（ボルトレス吊子） 葺替に最適
  - タイトフレーム無しで折版が葺ける ●施工が簡単で経済的
  - 取付ワンタッチ完璧な防水性 ●ダイナミックな形状

### ハゼ締め方法

- 手動又は電動シーマー使用
- 屋根材0.8以上は第一ハゼのみ締める
- 屋根材0.6以下は第一ハゼ第二ハゼまで締める




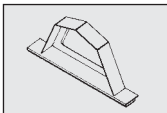
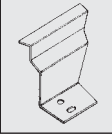
ニュールーフト-455吊子は日本で最初に(有)岩井工業所が考案開発しました。

### 屋根葺板用止め具の歴史

昭和58年(1983)4月 意匠登録出願  
昭和62年(1987)12月 意匠登録

吊子間隔  
900~1,200mm~2,000mm  
吊子の板厚 0.8mm

ご注文はこちらへ ファックス0768-62-4176 電話0768-62-3345

品名	定価	数量(1箱200個入)	品名	定価	数量
 吊子0.8mm	¥90	<input type="text"/> 個	 止面戸364	¥260	<input type="text"/> 個
兼用吊子(左右)	¥90	<input type="text"/> 個	止面戸418	¥290	<input type="text"/> 個
 軒先面戸	¥160	数量(10個より) <input type="text"/> 個	止面戸455	¥320	<input type="text"/> 個
			エプロン面戸364	¥250	<input type="text"/> 個
			エプロン面戸418	¥270	<input type="text"/> 個
			エプロン面戸455	¥300	<input type="text"/> 個

(すべて税別)

※お客様記入欄

直送先名 \_\_\_\_\_  
直送先住所 \_\_\_\_\_  
電話番号 \_\_\_\_\_  
ファックス番号 \_\_\_\_\_

詳しいカタログ発送を希望します

※岩井工業所記入欄

納期 月 日頃発送いたします。  
(出荷まで1週間程度)



# 特殊フィルム塗装付ひさし カフェバイザーれいわ

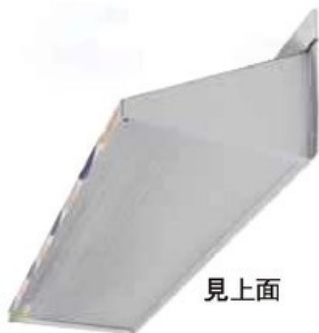
幅寸法	関東間					関西間				
	3尺間用 1,040mm	4.5尺間用 1,490mm	6尺間用 1,950mm	9尺間用 2,860mm	12尺間用 3,770mm	3尺間用 1,200mm	4.5尺間用 1,650mm	6尺間用 2,100mm	9尺間用 3,020mm	12尺間用 3,920mm
12寸 (373mm)	12 30	12 45	12 60	12 90	12 120	12 30	12 45	12 60	12 90	12 120



アップルシトラス



カフェミルク



見上面



ピンクパープル



カフェバイザーれいわ施工後 (特殊フィルム塗装付)

屋外での長期使用を目的とした耐候性に非常に優れた特殊フィルムを使用しています。

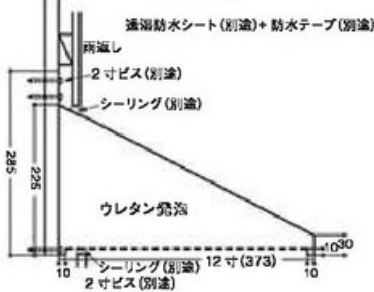


↑エアが細かい溝を通過して抜けていきます。

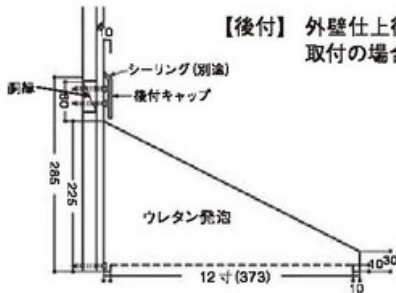
**注** 弊社ひさし全製品の側面はプラスチック等は一切使用していません。雨漏れ・割れ・ねじれ等の心配もありません。丈夫で安心して御使用いただけます。

■標準納まり

【先付】



【後付】 外壁仕上後に取付の場合



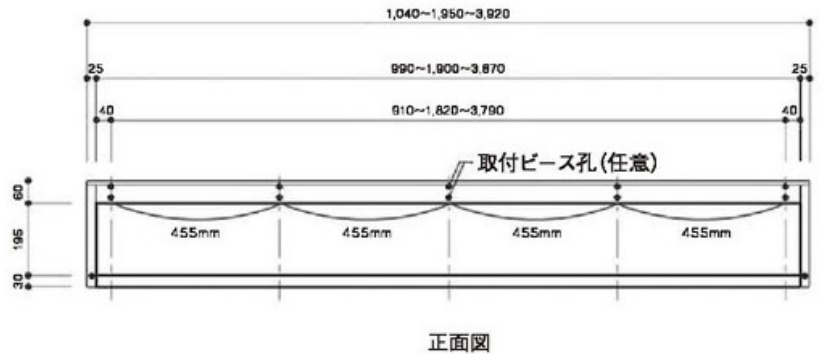
■ひさし仕様

ガルバリウム鋼板製		
材質	屋根	0.4厚 ニスクカラー
	側面	0.4厚 ニスクカラー
	見上	0.3厚 ニスクカラー
	裏板	0.6厚 メッキ
	屋根・側面・見上げ/すべて同色	
色	シルバー	

- ひさしを取り付ける時、補強板取り付け箇所に必ず柱（間柱）があることを確認してください。
- 構造合板のみでの取付けはしないでください。強度が保たれません。
- ひさしを偏芯して取付ける場合は、補強板取り付け位置に必ず間柱を追加してください。

■ひさし価格表（ガルバリウム鋼板製）

カフェバイザーれいわ（アップルシトラス・ピンクパープル・カフェミルク）				
	出巾	長さ	関東間	関西間
ひさし本体	12	30	110,000円	120,000円
	12	45	160,000	176,000
	12	60	210,000	230,000
	12	90	310,000	340,000
	12	120	410,000	450,000
後付用キャップ	30		1,100	1,200
	45		1,500	1,700
	60		2,000	2,200
	90		3,000	3,300
	120		4,000	4,400



正面図



納まり例【後付】



施工前



へいせいマークII施工後