

へいせいマークIIシリーズ アプローチ

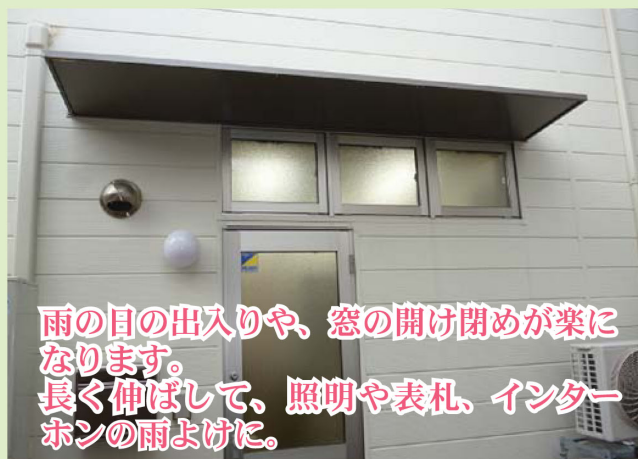
アプローチに 照明配管付タイプが出ました。

出巾が大きく実用的なタイプ。



注 弊社ひさし全製品の側面はプラスチック等は一切使用していません。雨漏れ・割れ・ねじれ等の心配もありません。丈夫で安心して御使用いただけます。

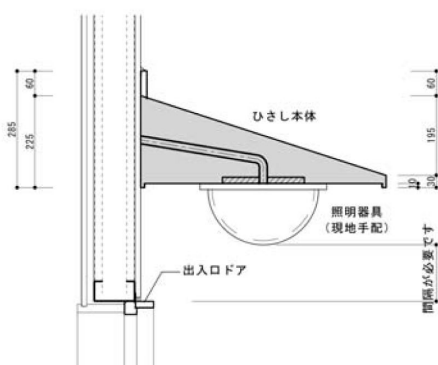
※積雪50cm以上になったら雪下ろしをして下さい。



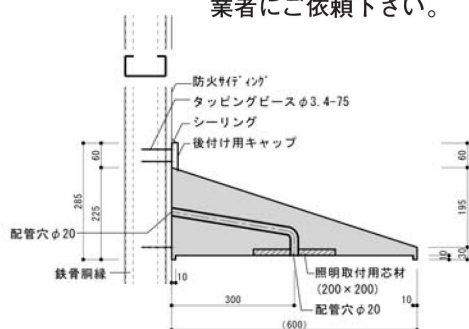
雨の目の出入りや、窓の開け閉めが楽になります。
長く伸ばして、照明や表札、インターホンの雨よけに。

アプローチ 照明配管付タイプ

施工手順

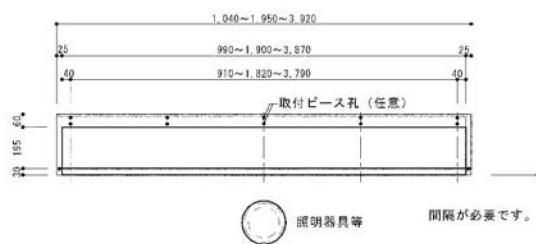


納まり図：1/10



防露防滴タイプの照明器具を
現地手配の上、現地電気工事
業者にご依頼下さい。

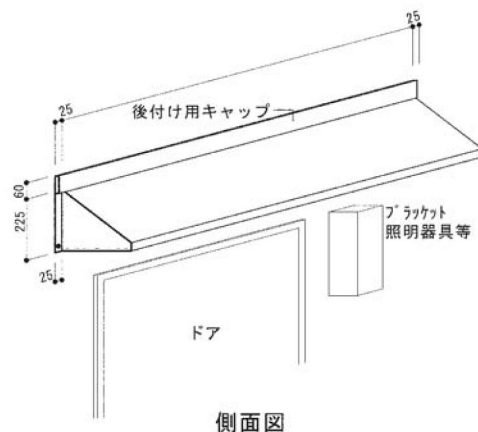
【使用例】



照明器具等 間隔が必要です。



正面図



側面図