

ニュールーフト-455

アイ

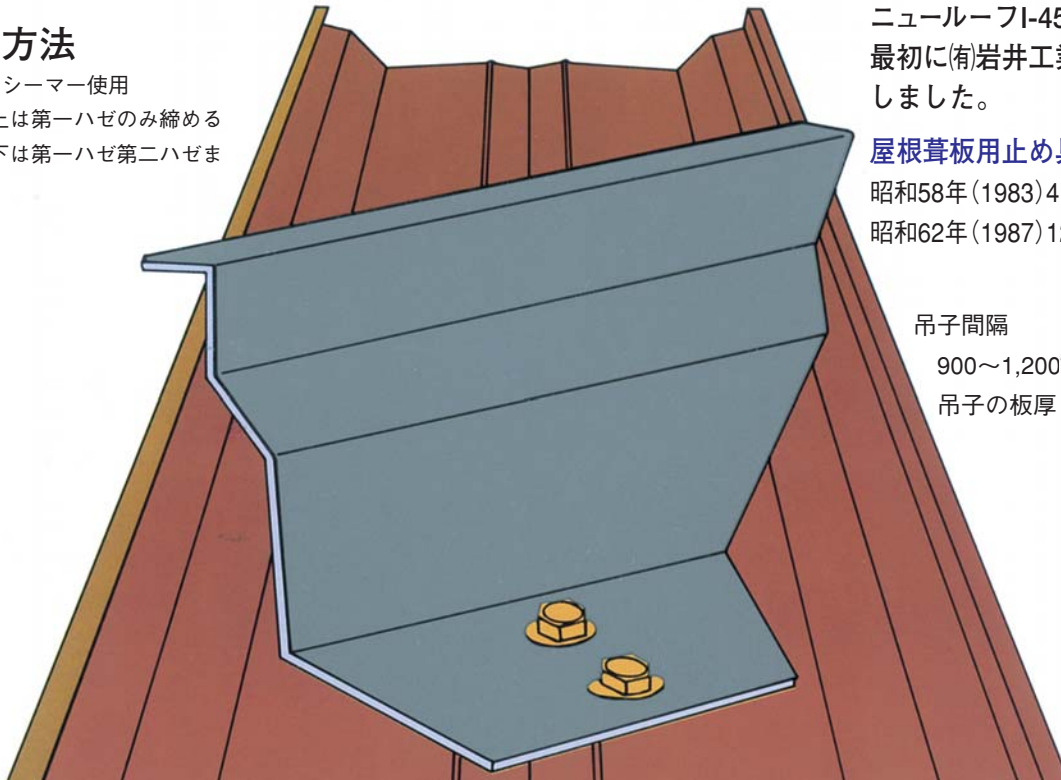
瓦棒 & 折版



- 特長**
- 前例のない驚異的なスピードの新工法（ボルトレス吊子） 葺替に最適
 - タイトフレーム無しで折版が葺ける ●施工が簡単で経済的
 - 取付ワンタッチ完璧な防水性 ●ダイナミックな形状

ハゼ締め方法

- 手動又は電動シーマー使用
- 屋根材0.8以上は第一ハゼのみ締める
- 屋根材0.6以下は第一ハゼ第二ハゼまで締める




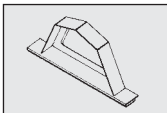
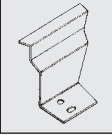
ニュールーフト-455吊子は日本で最初に(有)岩井工業所が考案開発しました。

屋根葺板用止め具の歴史

昭和58年(1983)4月 意匠登録出願
昭和62年(1987)12月 意匠登録

吊子間隔
900~1,200mm~2,000mm
吊子の板厚 0.8mm

ご注文はこちらへ ファックス0768-62-4176 電話0768-62-3345

品名	定価	数量(1箱200個入)	品名	定価	数量
 吊子0.8mm	¥90	<input type="text"/> 個	 止面戸364	¥260	<input type="text"/> 個
兼用吊子(左右)	¥90	<input type="text"/> 個	止面戸418	¥290	<input type="text"/> 個
 軒先面戸	¥160	数量(10個より) <input type="text"/> 個	止面戸455	¥320	<input type="text"/> 個
			エプロン面戸364	¥250	<input type="text"/> 個
			エプロン面戸418	¥270	<input type="text"/> 個
			エプロン面戸455	¥300	<input type="text"/> 個

(すべて税別)

※お客様記入欄

直送先名 _____
直送先住所 _____
電話番号 _____
ファックス番号 _____

詳しいカタログ発送を希望します

※岩井工業所記入欄

納期 月 日頃発送いたします。
(出荷まで1週間程度)