

施工要領 後付け用

〔外壁を仕上げた後に取付けて下さい。〕

サイディング等外壁のリフォームに最適。

1. ひさしの固定

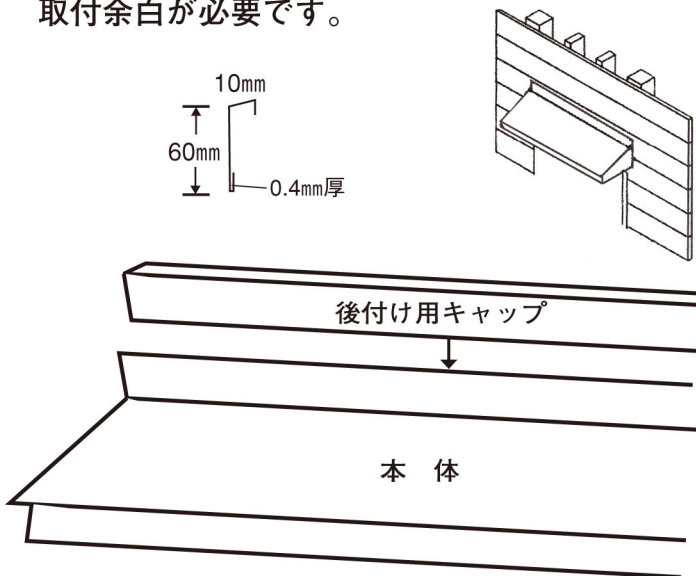
ひさしの立上がり部の両端の穴に補強板をかさね、取付位置の左右調整後、補強板を介してサイディング等外壁の上から釘あるいはビスを打ち、ひさしを固定して下さい。

ポイント 釘やビスは長さ65mm、同部径3.05mm以上を使用し、完全に打ち込んで下さい。

ひさしの下がり部、両端2箇所を柱に釘あるいはビスで固定して下さい。

2. 後付け用キャップを差し込む

差し込みにくい時は、本体と外壁の間に0.4mmのすき間をあけて下さい。本体上部に60mm以上の取付余白が必要です。

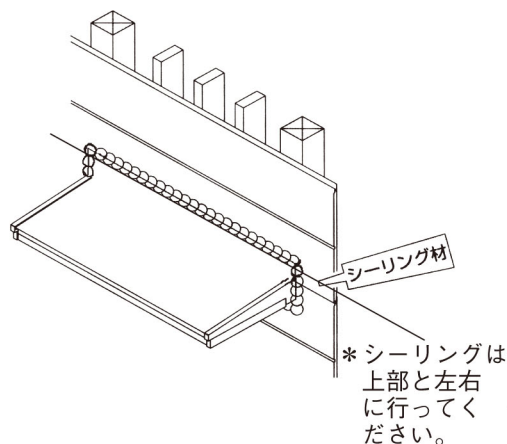


3. シーリング

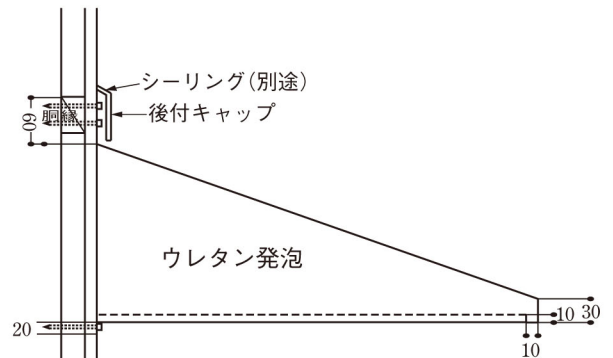
ひさしと後付用キャップの取り合う部分に必ずシーリングを施して下さい。

お願い

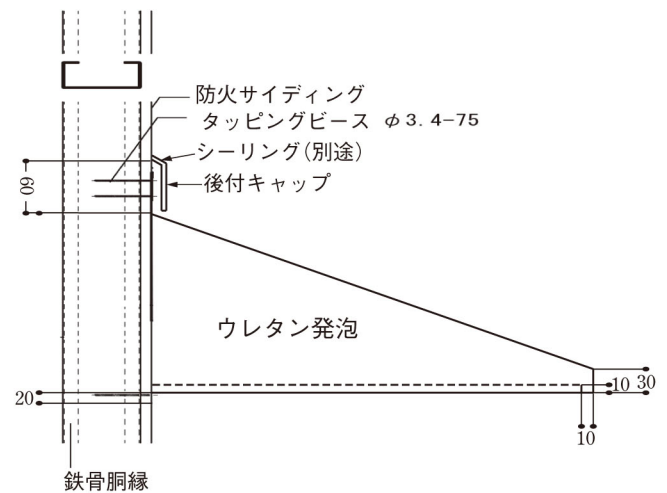
シーリングは、必ず行って下さい。シーリングが不十分ですと、漏水の原因となり、家屋を傷める可能性があります。



1. 木造



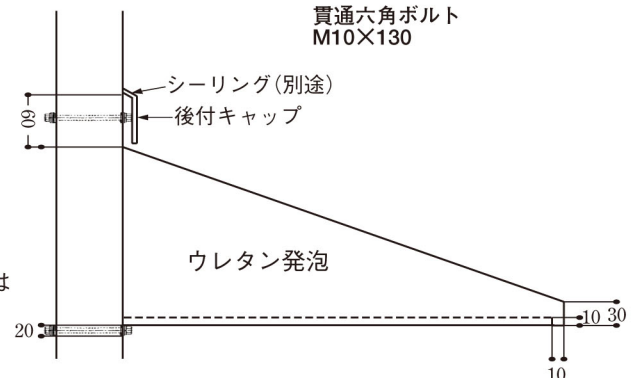
2. 鉄骨



3.RCにはカットアンカー M10×60を使用下さい。

4.ALC(100mm)

角ワッシャー 32×32 t=3.2
貫通六角ボルト M10×130



(アプローチ750・920・1000・ネオの場合)