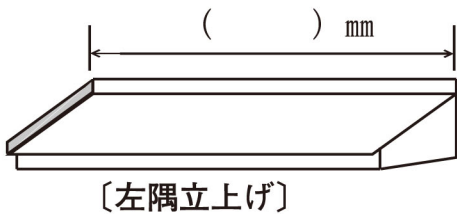
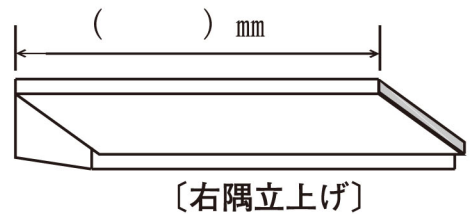


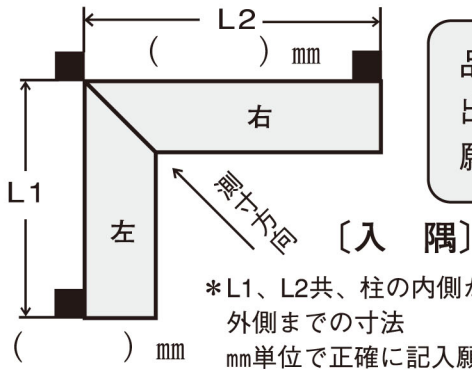
左隅、右隅 立上げ寸法の取り方 (■は柱)



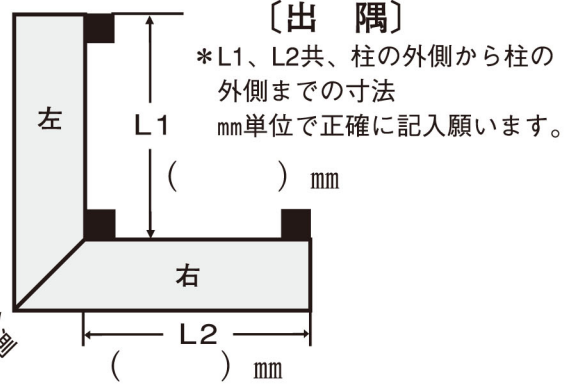
品名、色、数量、
出巾を正確に記入
願います。



出隅、入隅 寸法の取り方 (■は柱)

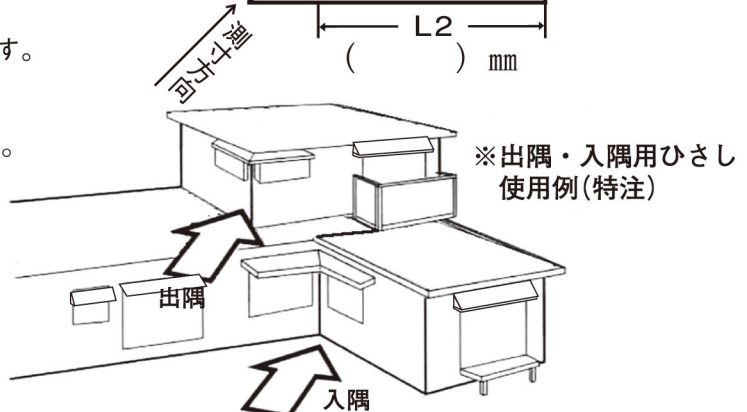
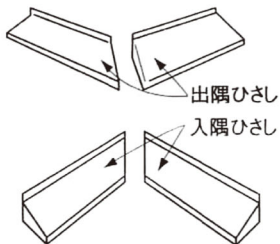


品名、色、数量、
出巾を正確に記入
願います。



※出隅・入隅(特注)が可能

特注で出隅・入隅にも対応できます。

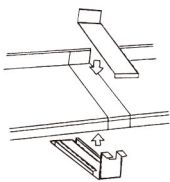


(注) 出隅、入隅、立上り製品は出荷までに7日から10日納期がかかります。
受注品につき注文後の変更・キャンセル・返品はお断りします。

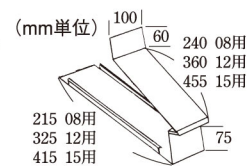
ジョイント金具取付順序

■スタンダード・へいせい

① 連結するひさし
本体の屋根面を
合わせて取付け
ます。

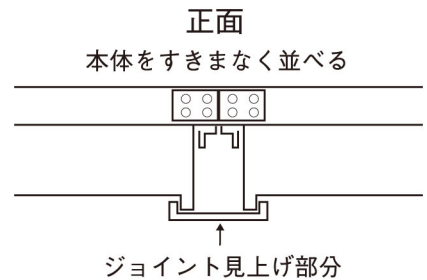
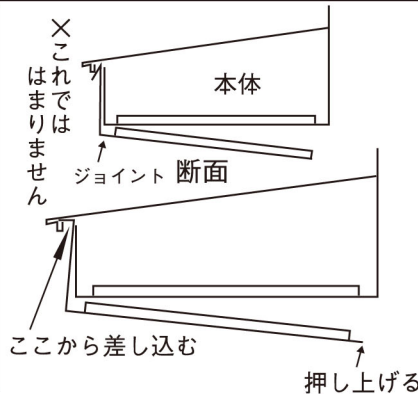
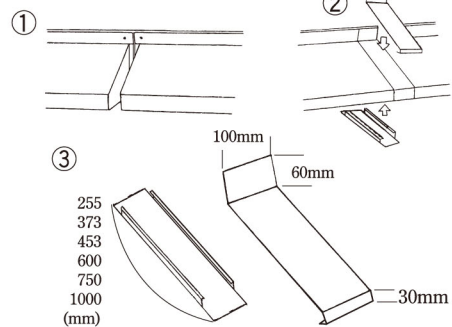


② 上、下を分けて、
上記位置に取付
ける。



③ 取付の際、裏面
テープをはがし
てご使用(接着
テープ)下さい。

■マークII・アプローチ・ネオ



輸送上の注意

● 搬出運搬の場合は裏板の部分を
下面にして下さい。特にトラック
等の積載にはご注意下さい。

