

受変電システムの製品仕様

標準仕様		(JIS C 4620-2004, JEM 1425-2011)				
適用規格	電気設備技術基準、JIS、JEM					
使用条件	標高1000m以下 特殊仕様なし 温度 -20~+40℃(屋外) -5~+40℃(屋内)					
受電電圧	33kV、22kV、6.6kV、3.3kV					
受圧器	単相、三相、50Hzまたは60Hz 油入変圧器、モールド変圧器					
構造	外板2.3mm鋼板、屋外用、屋内用 底板取付					
配線	裸銅帯(すずめっき・ニッケルめっき) 高圧機器内配線用電線(KIP) JIS C 3611 600Vビニル絶縁電線(IV) JIS C 3307 電気機器用ビニル絶縁電線(KIV) JIS C 3316 600V二種ビニル絶縁電線(HIV) JIS C 3317					
電線色別	高圧回路：黒、制御線・低圧回路：黄、接地線：緑					
主回路 導体 色別		赤	白	青	黒	
	三相回路 单相回路 直流回路	第1相 正極(P)	第2相	第3相 第2相 角極(N)	零相・中性相 中性相	

金属閉鎖形スイッチギヤおよびコントロールギヤの形(JEM 1425-2011)

金属閉鎖形スイッチギヤの形は、仕切板の構成を示す第1記号、主要機器の構造を示す第2記号、主回線の絶縁被覆を示す第3記号を、第1記号、第2記号、第3記号の順に組み合わせて呼称する。ただし、主回線に絶縁被覆を施さないものについては、第3記号を省略する。それぞれの記号の種類は下記のとおりとす。

記号	記号の説明
第1記号	M：メタルクラッド形スイッチギヤ
	P：コンパートメント形スイッチギヤ
	C：キュービクル形スイッチギヤ
第2記号	X：固定形機器
	Y：搬出形機器
	W：引出形機器
第3記号	G：主回路の母線、接続導体および接続部に絶縁被覆を施したものの

例1：メタルクラッド形スイッチギヤで、引出形機器を収納し、主回路に絶縁被覆を施したものは、MWG形と呼称する。
例2：キュービクル形スイッチギヤで、固定形機器を収納し、主回路に絶縁被覆を施さないものは、CX形と呼称する。

備考 ●スイッチギヤの形は、機能ユニット単位に適用し、原則として別群で統一する。
●主要機器が、遮断器でない場合は、当該機器を遮断器とみなす。
●遮断器以外の主要機器(例えば、変圧器、計器用変圧器など)が別層または段積中に混在する場合などでは、遮断器と同一の形に統一することが構造的に得策でない場合があるので、必ずしも同一にする必要はない。
●形記号は、次に示す組合せの範囲としなければならない。

	X	Y	W
M	—	—	MW、MWG
P	—	—	PW、PWG
C	CX	CX	CW

●機能ユニットの複数個を1垂直単位面に収納した多段積のメタルクラッド形またはコンパートメント形スイッチギヤにあっては、1垂直単位面内のケーブルコンパートメントを区分しなくてもよい。

機器名称の略号

略号	名称	略号	名称
CH	ケーブルヘッド	OCR	過電流継電器
VCT	電力需給用計器用変成器	OCGR	地絡過電流継電器
DS	断路器	OVGR	地絡過電圧継電器
VT	計器用変圧器	UVR	不足電圧継電器
CT	変流器	DGR	地絡方向継電器
LBS	高圧交流負荷開閉器	A	電流計
VCB	真空遮断器	V	電圧計
LA	避雷器	W	電力計
PC	高圧カットアウト	Wh	電力量計
C	高圧進相コンデンサ	Varh	無効電力量計
SR	直列リアクトル	F	ヒューズ
T	変圧器	VD	検圧装置
PF	電力ヒューズ	COSφ	力率計
VCS	真空開閉器	APFC	自動力率調整装置
Aux.T	補助変圧器	VTT	電圧試験用端子
MCCB	配線用遮断器	CTT	電流試験用端子
ELCB	漏電遮断器	DV	需要電力計
ZCT	零相変流器	Id/I>	比率差動継電器
EVT	接地形計器用変圧器	Vo	零相電圧計
GR	地絡継電器		

標準塗装色および取付器具の色彩

(JEM 1135-2009)

色彩を施す箇所		色彩(マンセル値)*1	
盤	盤(チャンネルベースを含む)の表面および内面	屋外用	5Y7/1
		屋内用	
	内部パネルの表面および裏面 盤内収納の高圧機器のフレーム、カバーなどの金属露出部		
盤表面取付器具	計器、継電器など、盤表面に表れる器具のふち枠ケースなど	一般用	N1.5
		非常停止用	赤
	銘板	材質が金属の場合	銀白地に黒文字
	材質が合成樹脂の場合	白地に黒文字	

(JEM 1136-2009)

経路線(模擬母線)の色彩			回路電圧の種類による適用					
番号	金属製	樹脂製	塗装 金属および樹脂に 塗装の場合	1 種類 の場合	2 種類 の場合	3 種類 の場合	4 種類 の場合	5 種類 の場合
1	銀色 (金属の自然色)	白色	白色*1 (マンセル値 N9.5)	○ *1	○	○	○	○
2	黄銅色 (金属の自然色)	黄色	黄色*1 (マンセル値 5Y 8/12)			○	○	○
3	銅色 (金属の自然色)	黄赤色	黄赤色*1 (マンセル値 2.5YR 6/12)	○ *2	○	○	○	○
4	緑色*1 (マンセル値 10GY 6.5/6)	緑色	緑色*1 (マンセル値 10GY 6.5/6)				○	○
5	黒色*1 (マンセル値 N1.5)	黒色	黒色*1 (マンセル値 N1.5)					○

*1：マンセル値は、JIS Z 8721(三属性による色の表示方法)の規定による。
*2：番号1または番号3のいずれか1色を適用する。
特殊仕様はお打ち合わせにより製作いたします。

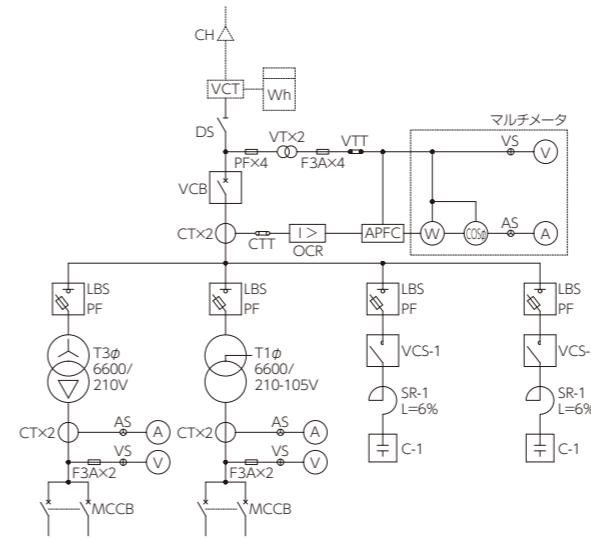
据付、運転、保守点検の前に必ず取扱説明書をすべて熟読し、正しくご使用ください。取扱説明書を紛失された場合は、最寄りの代理店またはダイヘン各支社にお問い合わせください。

キュービクル式高圧受電設備



ビルや工場などの用途にあった最適設計が行える高い信頼性を備えた機種をラインアップ。コンパクト化によって、スペースの有効利用や設備・運転経費のコスト低減を実現します。

結線図



概略仕様

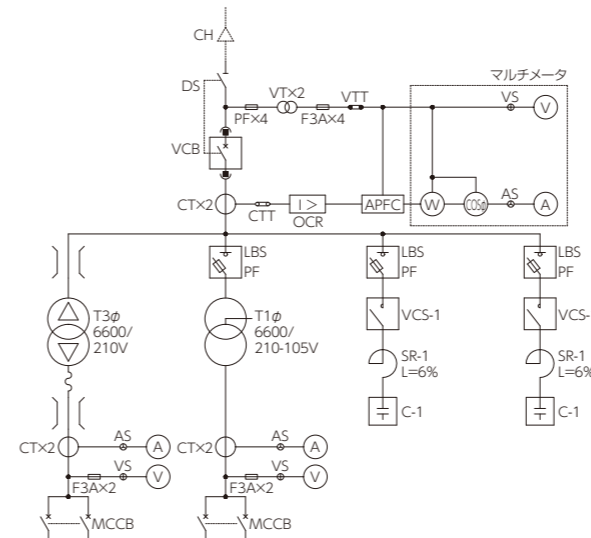
設置場所	屋外・屋内
受電電圧	6600V
受電遮断器	VCB(CB形)、LBS(PF・S形)
変圧器	油入・モールド*

パワーセンタ



変圧器と受変電機器をダクトで一体化したコンパクトなユニットサブステーション。キュービクルより負荷容量が大きく、広範囲な負荷容量に対応。中規模な工場やビルなどに最適な電源設備です。

結線図



概略仕様

設置場所	屋外・屋内
受電遮断器	VCB、VCS、LBS など
変圧器	油入