

特高受変電設備

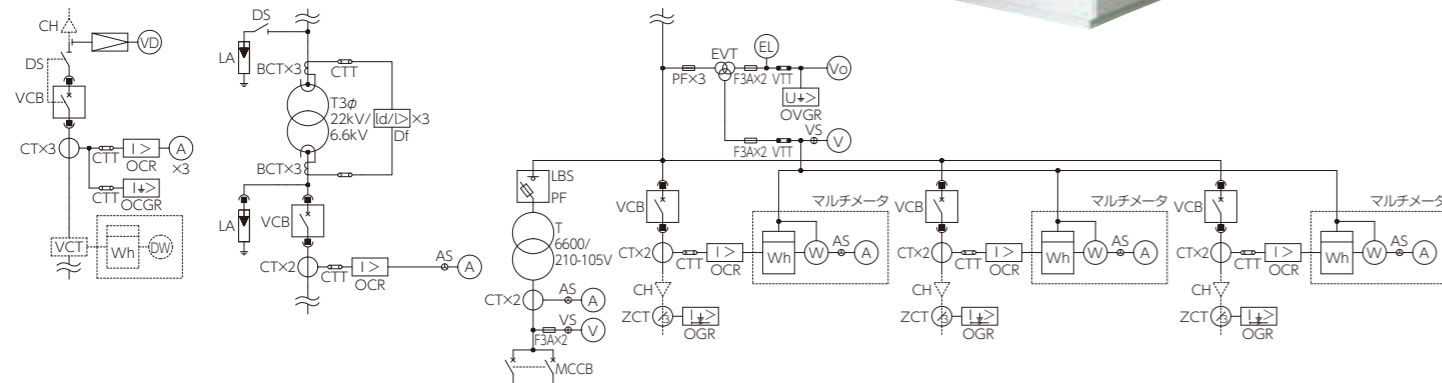
- 工場
- ビル
- 商業施設
- 太陽光発電設備
- 公共インフラ

大規模な工場や負荷容量の大きいビルに適した36kV・24kV受変電設備をラインアップ。信頼性の向上や保守の省力化、省スペースを実現。最新の通信機能に対応し、省エネルギー計画に貢献します。

概略仕様

設置場所	屋外・屋内
受電電圧	22kV、33kV
絶縁方式	気中絶縁 ※GISも対応可

結線図



コンパートメントキュービクル DCCシリーズ

- 工場
- ビル
- 商業施設
- 公共インフラ

自由な組み合わせと工事費および工期短縮を実現するユニット構成で、リニューアル工事を支援。

特長

- 通常のエレベーター（耐荷重1000kg）で搬入可能
- 搬入経路を選ばず、搬入用マシンハッチ不要
- パレットにて運搬可能（クレーン不要）
- 上層階設置の場合でもタワークレーン不要
- 電気室の扉から搬入可能

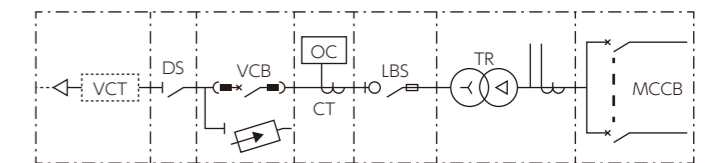
TRコンパートメント容量別幅寸法

容量 (kVA)	単位: mm		
	単相	三相	
10	800	6.6kV/210V	6.6kV/440V
20		6.6kV/210V	6.6kV/440V
30		6.6kV/210V	6.6kV/440V
50		6.6kV/210V	6.6kV/440V
75		6.6kV/210V	6.6kV/440V
100	1000	6.6kV/210V	6.6kV/440V
150		6.6kV/210V	6.6kV/440V
200		6.6kV/210V	6.6kV/440V
300	1000	1200	1200

※奥行 800mm × ベース高さ 50mm



配線図

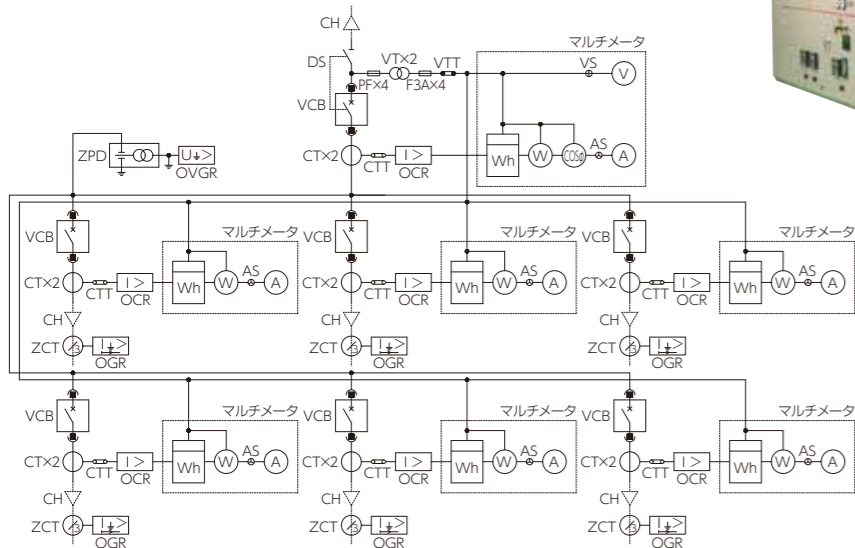


閉鎖型配電盤

- 工場
- ビル
- 商業施設
- 太陽光発電設備
- 公共インフラ

充電部は全てパッキングされていて安全。また、各ユニット毎に分割搬入も可能です。現場への搬入作業がスムーズに行え、短時間で信頼性の高い設備が完成します。

結線図



概略仕様

設置場所	屋外・屋内
受電電圧	6600V、3300V
絶縁方式	気中絶縁

変圧器一体型差込型分電盤 TIP-BOARD

- 工場
- ビル
- 商業施設
- 公共インフラ

薄型変圧器と分電盤を一体化し、分電盤部にはプラグインタイプ（差込型）のブレーカを採用することにより、小型で設計、施工の利便性を高めた製品です。

特長

- 電線敷設工事の削減が可能
- 仕様変更や増設に容易に対応可能
- 取得費が「特別償却」「税額控除」可能

標準仕様

使用場所	屋内	
周囲温度	40℃～-5℃(24時間平均35℃以下)	
塗装色	5Y7/1 半つや	
変圧器	容量	3相30kVA、3相20kVA
	定格周波数	50/60Hz
	一次電圧	210V
	二次電圧	105V
	結線	△-△
配線用遮断器	プラグインタイプ	

単線結線図

