

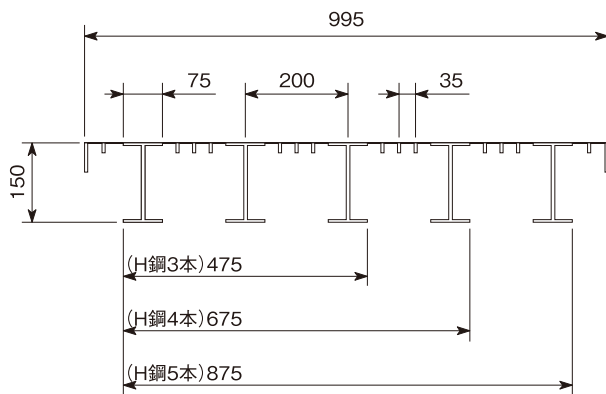
H150 ノーマルタイプ

H鋼 H150×75×5×7

横部材 FB6×65
 サイドプレート FB6×65
 エンドプレート FB6×65

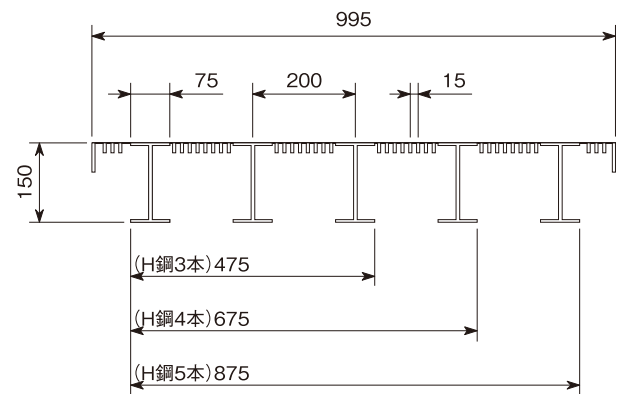
P=200

普通目



補助材 3本
 両端 1本

細目



補助材 8本
 両端 3本

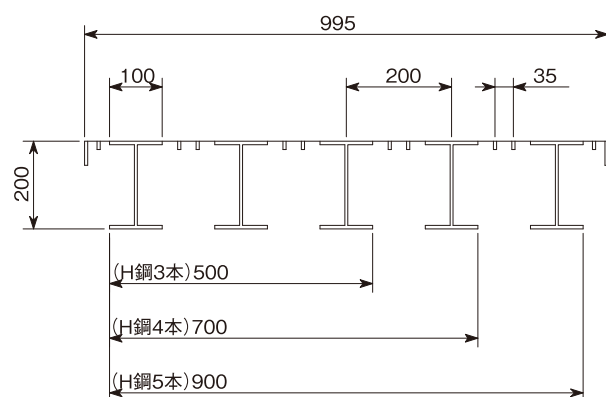
H200 ノーマルタイプ

H鋼 H200×100×5.5×8

横部材 FB6×65
 サイドプレート FB6×65
 エンドプレート FB6×65

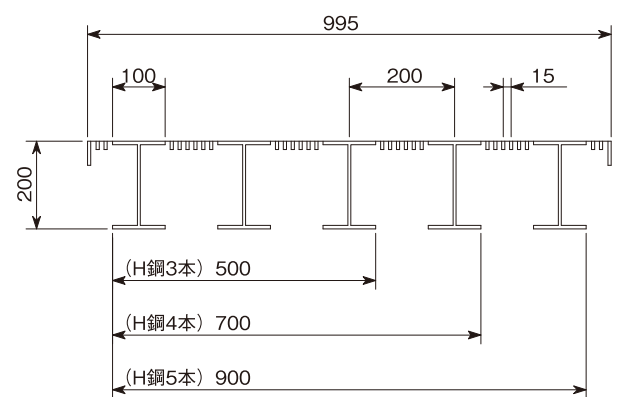
P=200

普通目



補助材 2本
 両端 1本

細目



補助材 6本
 両端 2本