



T-14



T-2



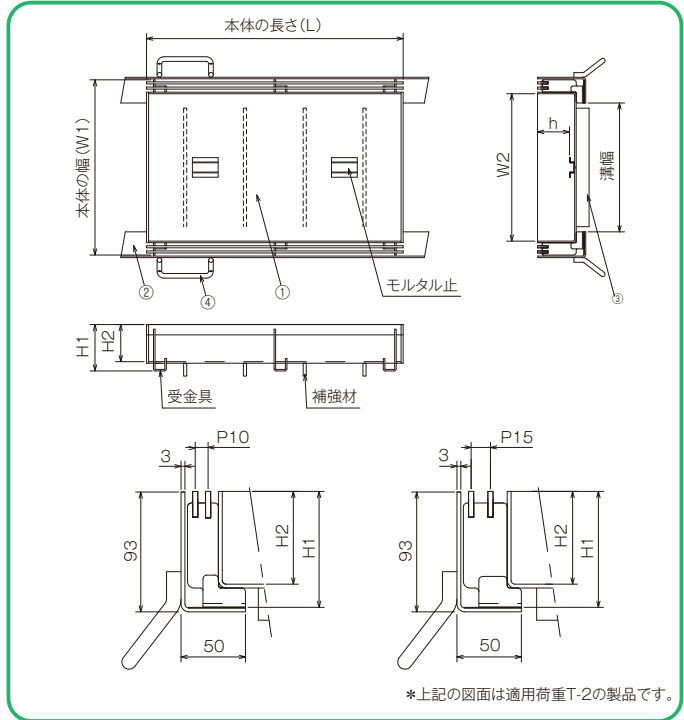
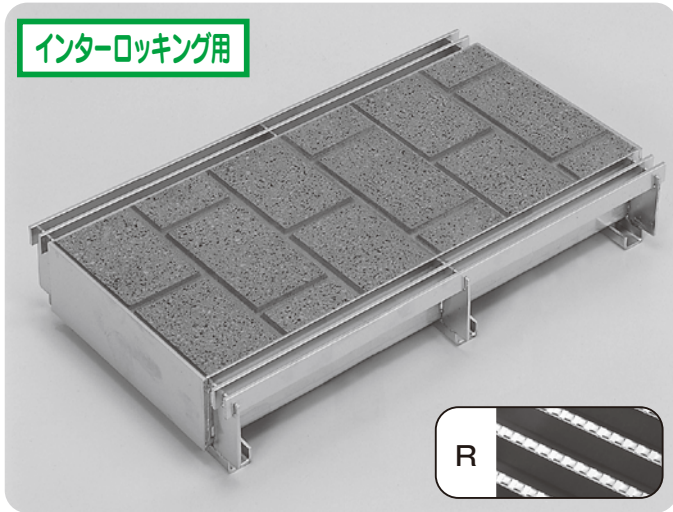
歩道

NGI-SL (ブレン) / NGI-SLR (ノンスリップ) インターロッキング用

ピッチ P15・P10

■材質 / SUS304

※車両が頻繁に通行する場所や、フォークリフトなどの特殊車両が通行する場所には適しません。



部番	部品名	材質
1	本体	SUS304
2	受枠	
3	補強材	
4	アンカー	STEEL

NGI-SL ●製品規格及び価格表

ブレン

※L=600も製作可能です。

型式記号	溝幅 (mm)	本体寸法 (mm)								適用荷重	P15		P10	
		W1	W2		L	H1	H2	h	t		重量(kg/枚)	価格(円/枚)	重量(kg/枚)	価格(円/枚)
NGI-SL	150	240	166	186	498	90	72	63	3	歩道用	6.7	29,900	6.9	30,700
										T-2	7.3	33,300	7.5	34,100
										T-14	7.8	35,900	8.0	36,700
	200	290	216	236	498	90	72	63	3	歩道用	7.5	32,300	7.7	33,100
										T-2	8.4	36,500	8.6	37,200
										T-14	9.0	39,900	9.3	40,800
	250	340	266	286	498	90	72	63	3	歩道用	8.3	34,700	8.6	35,700
										T-2	9.3	39,200	9.6	40,100
										T-14	10.3	43,000	10.5	43,700
	300	390	316	336	498	90	72	63	3	歩道用	9.1	37,100	9.4	37,900
										T-2	10.5	42,500	10.8	43,500
										T-14	11.5	46,900	11.7	47,700

NGI-SLR ●製品規格及び価格表

ノンスリップ

※L=600も製作可能です。

型式記号	溝幅 (mm)	本体寸法 (mm)								適用荷重	P15		P10	
		W1	W2		L	H1	H2	h	t		重量(kg/枚)	価格(円/枚)	重量(kg/枚)	価格(円/枚)
NGI-SLR ポコポコ	150	240	166	186	498	90	72	63	3	歩道用	6.7	32,000	6.9	32,700
										T-2	7.3	35,600	7.5	36,200
										T-14	7.8	38,300	8.0	38,900
	200	290	216	236	498	90	72	63	3	歩道用	7.5	34,500	7.7	35,400
										T-2	8.4	39,000	8.6	39,700
										T-14	9.0	42,500	9.3	43,200
	250	340	266	286	498	90	72	63	3	歩道用	8.3	37,200	8.6	38,000
										T-2	9.3	41,800	9.6	42,700
										T-14	10.3	45,900	10.5	46,500
	300	390	316	336	498	90	72	63	3	歩道用	9.1	39,700	9.4	40,600
										T-2	10.5	45,400	10.8	46,400
										T-14	11.5	50,200	11.7	50,800

※標準サイズ以外の場合は別途見積もりいたします。
※価格には消費税は含まれておりません、別途申し受けます。

※定価5万円以下のご注文につきましては小口運賃として別途2,000円を申し受けます。
※北海道・沖縄・離島等の価格はお問い合わせください。