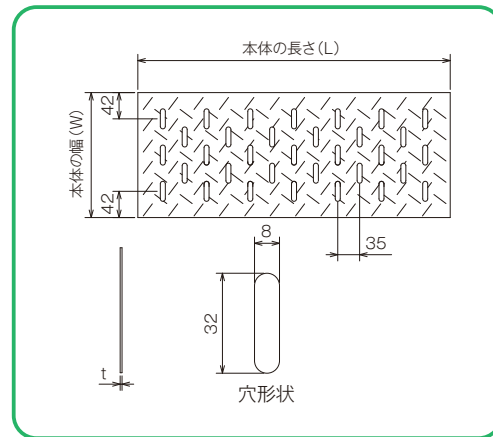


NPHS

チェッカープレート

■材質 / SUS304



●型式記号・仕様・重量・価格表

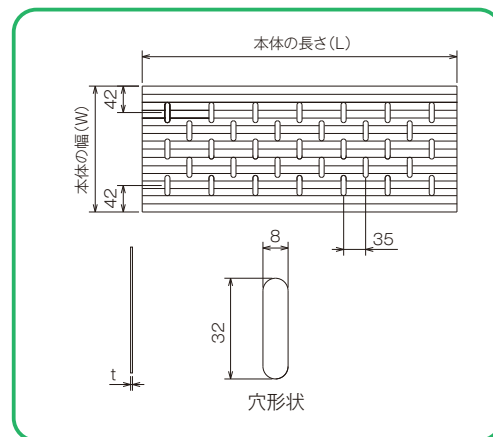
型式記号	本体寸法 (mm) W×L	厚み (t) (mm)	重量 (kg/枚)	価格 (円/枚)
NPHS	148×499	3	1.9	7,600
	178×499		2.3	9,300
	198×499		2.6	10,400

型式記号	本体寸法 (mm) W×L	厚み (t) (mm)	重量 (kg/枚)	価格 (円/枚)
NPHS	248×499	3	3.2	12,800
	298×499		3.8	15,200
	348×499		4.5	18,000

NPHE

エッチングプレート

■材質 / SUS304
■片面ヘアライン仕上



●型式記号・仕様・重量・価格表

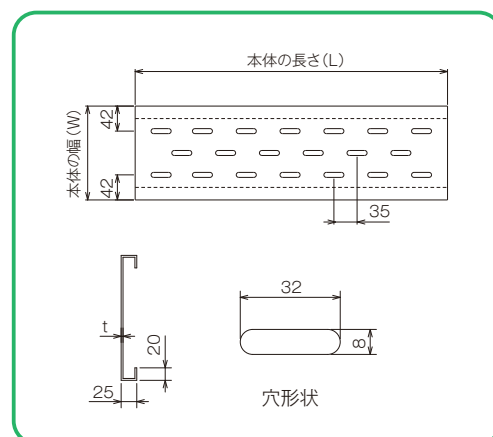
型式記号	本体寸法 (mm) W×L	厚み (t) (mm)	重量 (kg/枚)	価格 (円/枚)
NPHE	98×499	3	1.2	5,000
	118×499		1.4	5,900
	148×499		1.8	7,500
	178×499		2.1	8,700

型式記号	本体寸法 (mm) W×L	厚み (t) (mm)	重量 (kg/枚)	価格 (円/枚)
NPHE	198×499	3	2.4	9,900
	248×499		3.0	12,500
	298×499		3.6	14,900
	348×499		4.2	17,300

NPK

かさ上げ

■材質 / SUS304
■片面ヘアライン仕上



●型式記号・仕様・重量・価格表

型式記号	本体寸法 (mm) W×L	厚み (t) (mm)	高さ (mm)	重量 (kg/枚)	価格 (円/枚)
NPK	150×499	3	25	2.3	15,200
	200×499			3.1	16,900
	250×499			3.9	18,500

※標準サイズ以外の場合は別途お見積もりいたします。
 ※定価5万円以下のご注文につきましては小口運賃として別途2,000円を申し受けます。
 ※価格には消費税は含まれておりません、別途申し受けます。
 ※北海道・沖縄・離島等の価格はお問い合わせください。