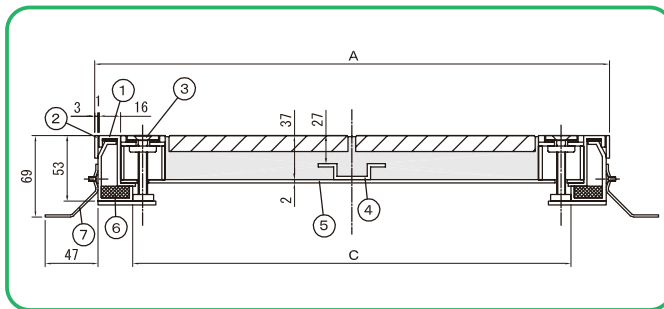




TS-4GM

■材質 / SUS304ステンレス製



●専用ハンドル(別売)
2,300円/本



●部品構成表

品番	部品名	材質
①	内枠	SUS304
②	外枠	
③	取手	
④	補強材	
⑤	底板	
⑥	パッキン	NBRゴム スーパーシート
⑦	アンカー	SS

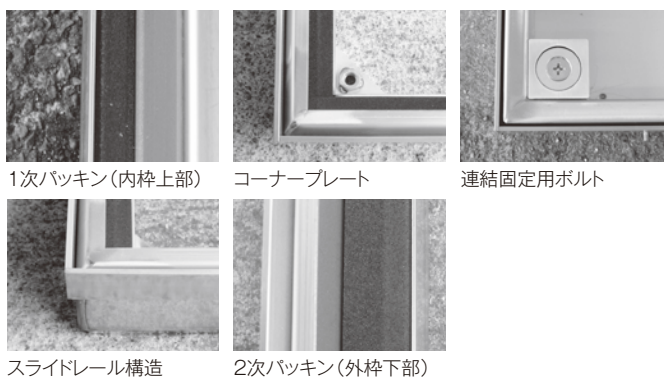
●寸法・価格表

呼称	寸法(mm)		重量 (kg/枚)	価格 (円/枚)
	A	C		
350	350	288	5.9	69,600
450	450	388	8.4	74,400
500	500	438	9.6	85,700
600	600	538	12.3	88,200
開口600	662	600	16.0	108,000

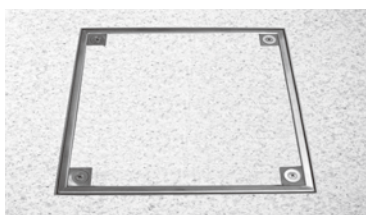
※特殊サイズも製作可能ですので、お気軽にお問い合わせください。(A×A' 寸法をご指示ください。)

特長

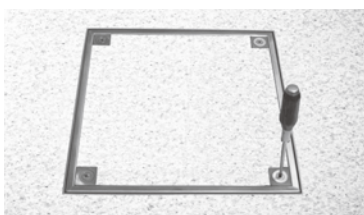
- 防水・防臭タイプのフローアハッチです。
- 内枠上部に1次パッキン、外枠下部に2次パッキンがセットされ、上下2段によって水の侵入を防ぎます。
- 内枠、外枠のコーナー部はすべて溶接を施し、今までにない気密性を発揮します。
- その他の部分にも、水の侵入を防ぐために溶接、防水パッキン、シリコンボンドなどで防水しています。
- 内枠、外枠フレームに1.5ミリのSUS304を採用。



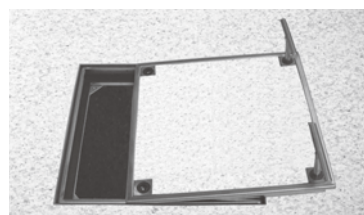
使用方法 ※写真はTS-4GM 450ミリサイズ



4コーナーのボルトで外枠と内枠がガッチリと固定気密されています。



4本の固定ボルトをプラスドライバーでゆるめてください。



スライドレール構造になっていますので、片側に2本T型ハンドルを締めこんでスライドさせて開閉することができます。