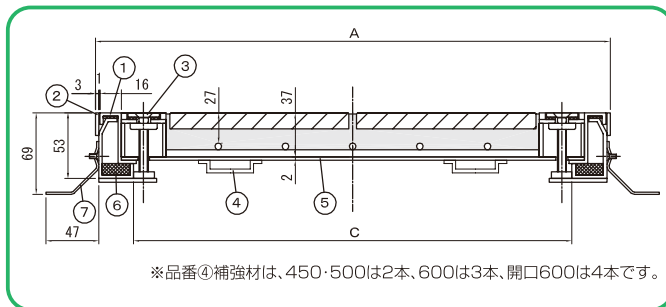




# TS-4GM [T-2]

■材質 / SUS304ステンレス製



●専用ハンドル(別売)  
2,300円/本



●部品構成表

品番	部品名	材質
①	内枠	SUS304
②	外枠	
③	取手	
④	補強材	
⑤	底板	
⑥	パッキン	NRゴム
⑦	アンカー	SS

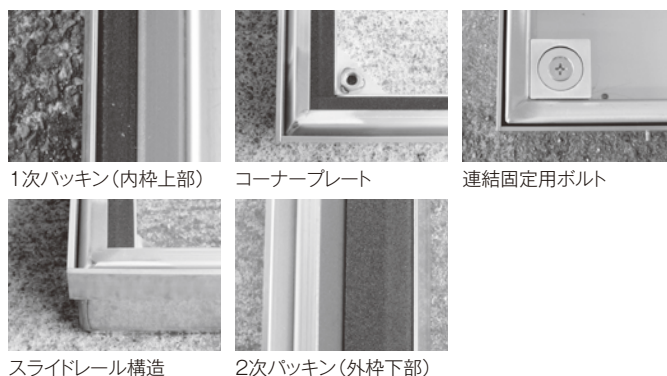
●寸法・価格表

呼称	寸法 (mm)		重量 (kg/枚)	価格 (円/枚)
	A	C		
350	350	288	7.0	85,300
450	450	388	11.0	91,300
500	500	438	12.9	104,300
600	600	538	16.7	107,300
開口600	662	600	21.0	131,400

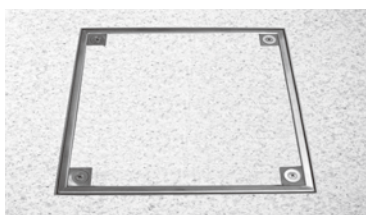
※特殊サイズも製作可能ですので、お気軽にお問い合わせください。(A×A'寸法をご指示ください。)  
※車の交通量の多い場所での使用は避けてください。

## 特長

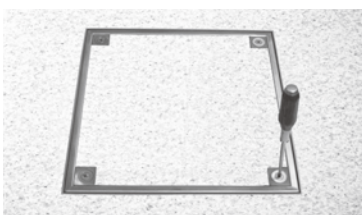
- 防水・防臭タイプのフロアーハッチです。
- 内枠上部に1次パッキン、外枠下部に2次パッキンがセットされ、上下2段によって水の侵入を防ぎます。
- 内枠、外枠のコーナー部はすべて溶接を施し、今までにない気密性を発揮します。
- その他の部分にも、水の侵入を防ぐために溶接、防水パッキン、シリコンボンドなどで防水しています。
- 内枠、外枠フレームに1.5ミリのSUS304を採用。また、T-2の耐荷重を実現しました。



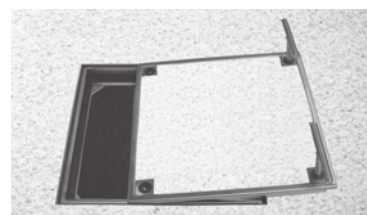
## 使用方法 ※写真はTS-4GM 450ミリサイズ



4コーナーのボルトで外枠と内枠がガッチリと固定気密されています。



4本の固定ボルトをプラスドライバーでゆるめてください。



スライドレール構造になっていますので、片側に2本T型ハンドルを締めこんでスライドさせて開閉することができます。