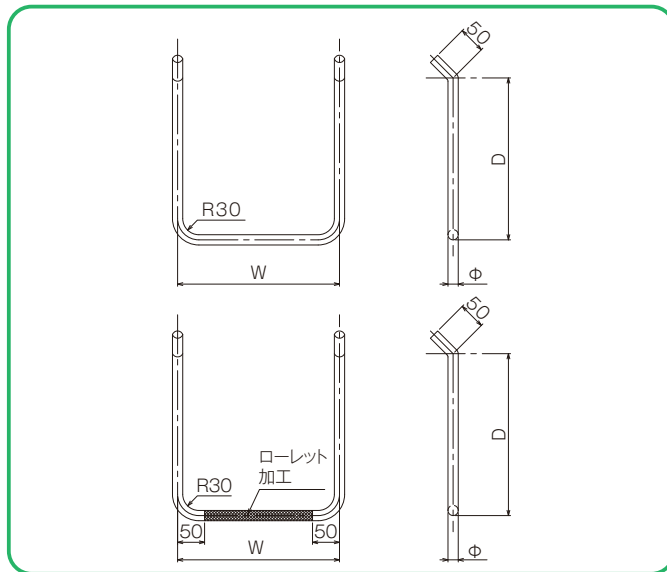
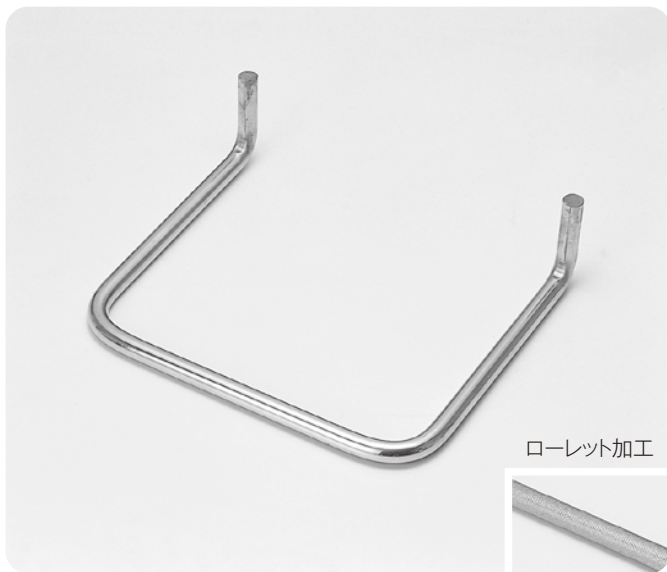




# YST・YRT (踏面ローレット加工)

■材質 / SUS304



## YST〈プレーンタイプ〉 ●型式記号・仕様・重量・価格表

型式記号	重量 (kg/個)	寸法 (mm)			価格 (円/個)
		φ	W	D	
YST-00	1.1	16	300	160	3,070
YST-01	1.3		300	250	3,290
YST-02	1.4		350	250	3,510
YST-03	1.5		400	250	3,730
YST-04	1.5		300	300	3,730
YST-05	1.6		350	300	3,950
YST-06	1.6	400	300	4,170	
YST-07	1.8	19	300	250	4,060
YST-08	1.9		350	250	4,340
YST-09	2.0		400	250	4,610
YST-10	2.0		300	300	4,610
YST-11	2.1		350	300	4,870
YST-12	2.2		400	300	5,160
YST-24	2.4	22	400	350	6,030
YST-13	2.4		300	250	5,490
YST-14	2.5		350	250	5,750
YST-15	2.7		400	250	6,030
YST-16	2.7		300	300	6,030
YST-17	2.8		350	300	6,300
YST-18	2.9	400	300	6,580	
YST-25	3.2	400	350	7,940	

## YRT〈ローレットタイプ〉 ●型式記号・仕様・重量・価格表

型式記号	重量 (kg/個)	寸法 (mm)			価格 (円/個)
		φ	W	D	
YRT-00	1.1	16	300	160	5,900
YRT-01	1.3		300	250	6,200
YRT-02	1.4		350	250	6,500
YRT-03	1.5		400	250	6,500
YRT-04	1.5		300	300	6,700
YRT-05	1.6		350	300	7,000
YRT-06	1.6	400	300	7,300	
YRT-07	1.8	19	300	250	7,000
YRT-08	1.9		350	250	7,300
YRT-09	2.0		400	250	7,700
YRT-10	2.0		300	300	7,500
YRT-11	2.1		350	300	7,900
YRT-12	2.2		400	300	8,200
YRT-24	2.4	22	400	350	9,100
YRT-13	2.4		300	250	8,400
YRT-14	2.5		350	250	8,700
YRT-15	2.7		400	250	9,100
YRT-16	2.7		300	300	8,900
YRT-17	2.8		350	300	9,300
YRT-18	2.9	400	300	9,600	
YRT-25	3.2	400	350	11,000	

※価格には消費税は含まれておりません、別途申し受けます。

※定価5万円以下のご注文につきましては小口運賃として別途2,000円を申し受けます。

