

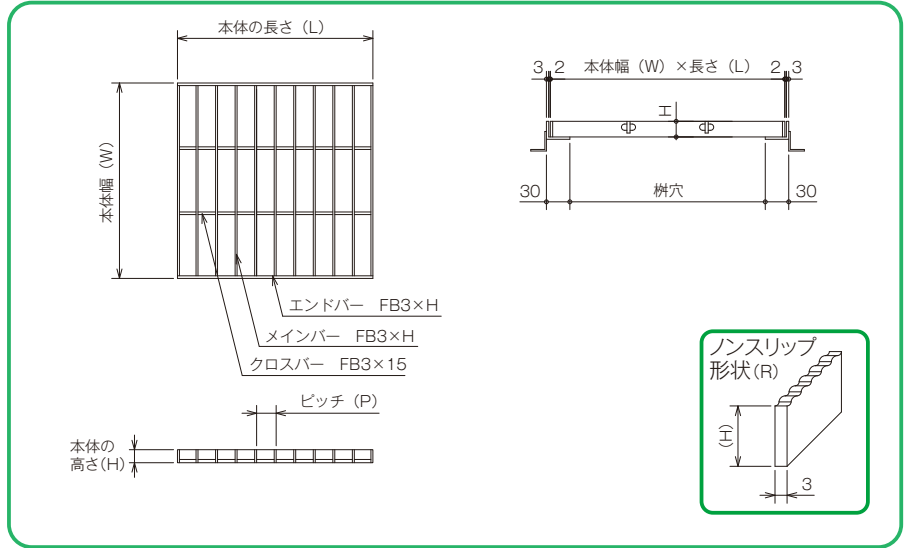
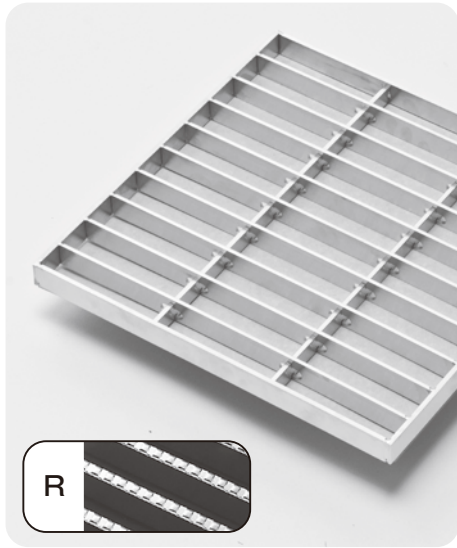


NSM3・NSM3R (ノンスリップタイプ)

ピッチ P30~P13

■材質 / SUS304

※車両が頻繁に通行する場所や、フォークリフトなどの特殊車両が通行する場所には適しません。



NSM3 ●型式記号・仕様・重量・価格表

型式記号	桁穴寸法 (mm)	本体寸法 (mm) W×L×H	P30			P22			P15			P13			受枠 (NSL) 価格 (円/台)
			適用荷重	重量 (kg/枚)	価格 (円/枚)	適用荷重	重量 (kg/枚)	価格 (円/枚)	適用荷重	重量 (kg/枚)	価格 (円/枚)	適用荷重	重量 (kg/枚)	価格 (円/枚)	
NSM3	250 × 250	300×300×15	歩道用	1.5	6,900	歩道用	1.9	8,700	歩道用	2.6	11,400	歩道用	2.9	12,800	7,900
		300×300×20	歩道用	2.0	8,800	歩道用	2.5	10,900	T-2	3.4	14,600	T-2	3.8	16,700	8,300
	300 × 300	350×350×15	歩道用	2.1	9,700	歩道用	2.6	12,100	歩道用	3.6	15,800	歩道用	3.9	18,200	9,100
		350×350×20	歩道用	2.7	12,000	歩道用	3.4	14,700	歩道用	4.7	20,000	T-2	5.2	22,800	9,400
	350 × 350	400×400×15	歩道用	2.7	12,000	歩道用	3.4	14,700	歩道用	4.5	19,800	歩道用	5.1	22,400	10,100
		400×400×20	歩道用	3.5	15,100	歩道用	4.4	19,100	歩道用	5.9	25,900	歩道用	6.7	29,700	10,600
	400 × 400	450×450×15	歩道用	3.3	15,000	歩道用	4.2	19,300	歩道用	5.7	25,500	歩道用	6.5	28,700	11,200
		450×450×20	歩道用	4.2	19,200	歩道用	5.5	23,900	歩道用	7.4	32,800	歩道用	8.5	37,900	11,800
450 × 450	500×500×15	歩道用	4.0	18,100	歩道用	5.1	23,200	歩道用	7.0	30,500	歩道用	7.9	34,600	12,500	
	500×500×20	歩道用	5.2	23,200	歩道用	6.6	28,900	歩道用	9.2	39,800	歩道用	10.4	45,600	13,100	

NSM3R ●型式記号・仕様・重量・価格表

型式記号	桁穴寸法 (mm)	本体寸法 (mm) W×L×H	P30			P22			P15			P13			受枠 (NSL) 価格 (円/台)
			適用荷重	重量 (kg/枚)	価格 (円/枚)	適用荷重	重量 (kg/枚)	価格 (円/枚)	適用荷重	重量 (kg/枚)	価格 (円/枚)	適用荷重	重量 (kg/枚)	価格 (円/枚)	
NSM3R ポコポコ	250 × 250	300×300×15	歩道用	1.5	9,100	歩道用	1.9	11,700	歩道用	2.6	15,800	歩道用	2.9	17,600	7,900
		300×300×20	歩道用	2.0	12,000	歩道用	2.5	14,800	T-2	3.4	20,600	T-2	3.8	23,500	8,300
	300 × 300	350×350×15	歩道用	2.1	12,700	歩道用	2.6	16,200	歩道用	3.6	21,800	歩道用	3.9	24,900	9,100
		350×350×20	歩道用	2.7	17,000	歩道用	3.4	21,000	歩道用	4.7	28,600	T-2	5.2	32,600	9,400
	350 × 350	400×400×15	歩道用	2.7	15,800	歩道用	3.4	19,800	歩道用	4.5	27,400	歩道用	5.1	30,800	10,100
		400×400×20	歩道用	3.5	20,700	歩道用	4.4	26,300	歩道用	5.9	37,100	歩道用	6.7	42,600	10,600
	400 × 400	450×450×15	歩道用	3.3	19,700	歩道用	4.2	25,900	歩道用	5.7	35,000	歩道用	6.5	39,100	11,200
		450×450×20	歩道用	4.2	23,700	歩道用	5.5	32,600	歩道用	7.4	40,800	歩道用	8.5	47,200	11,800
450 × 450	500×500×15	歩道用	4.0	24,000	歩道用	5.1	31,100	歩道用	7.0	42,200	歩道用	7.9	47,400	12,500	
	500×500×20	歩道用	5.2	29,200	歩道用	6.6	39,600	歩道用	9.2	57,000	歩道用	10.4	65,300	13,100	