

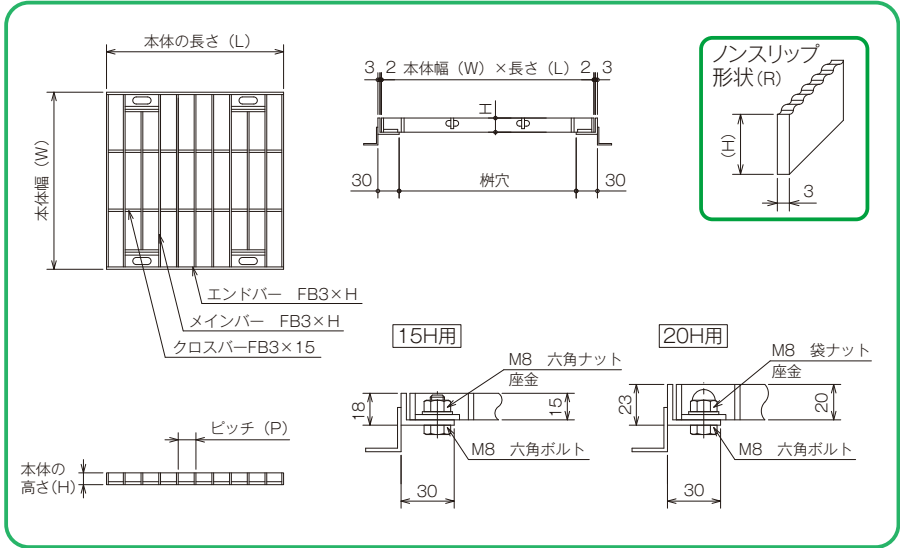
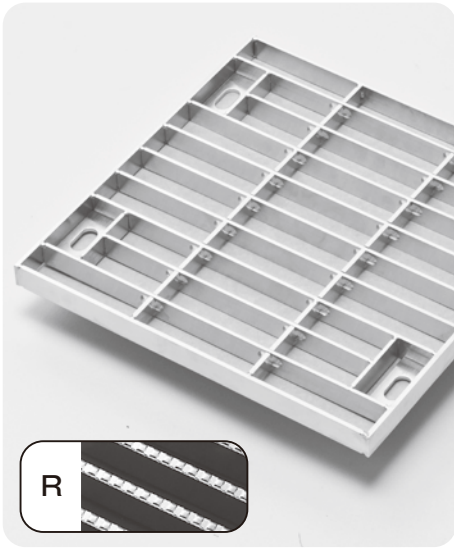


NSMB3・NSMB3R (ノンスリップタイプ)

ピッチ P30~P13

■材質 / SUS304

※車両が頻繁に通行する場所や、フォークリフトなどの特殊車両が通行する場所には適しません。



NSMB3 ●型式記号・仕様・重量・価格表

型式記号	樹穴寸法 (mm)	本体寸法 (mm) W×L×H	P30			P22			P15			P13			受枠 (NSBL)
			適用荷重	重量 (kg/枚)	価格 (円/枚)	適用荷重	重量 (kg/枚)	価格 (円/枚)	適用荷重	重量 (kg/枚)	価格 (円/枚)	適用荷重	重量 (kg/枚)	価格 (円/枚)	
NSMB3	250 × 250	300×300×15	歩道用	1.5	14,300	歩道用	1.9	16,100	歩道用	2.6	18,800	歩道用	2.9	20,200	11,800
		300×300×20	歩道用	2.0	16,200	歩道用	2.5	18,300	T-2	3.4	22,000	T-2	3.8	24,100	12,300
	300 × 300	350×350×15	歩道用	2.1	17,100	歩道用	2.6	19,500	歩道用	3.6	23,200	歩道用	3.9	25,600	13,100
		350×350×20	歩道用	2.7	19,400	歩道用	3.4	22,100	歩道用	4.7	27,400	T-2	5.2	30,200	13,400
	350 × 350	400×400×15	歩道用	2.7	19,400	歩道用	3.4	22,100	歩道用	4.5	27,200	歩道用	5.1	29,800	14,000
		400×400×20	歩道用	3.5	22,500	歩道用	4.4	26,500	歩道用	5.9	33,300	歩道用	6.7	37,100	14,600
	400 × 400	450×450×15	歩道用	3.3	22,400	歩道用	4.2	26,700	歩道用	5.7	32,900	歩道用	6.5	36,100	15,100
		450×450×20	歩道用	4.2	26,600	歩道用	5.5	31,300	歩道用	7.4	40,200	歩道用	8.5	45,300	15,800
450 × 450	500×500×15	歩道用	4.0	25,500	歩道用	5.1	30,600	歩道用	7.0	37,900	歩道用	7.9	42,000	16,500	
	500×500×20	歩道用	5.2	30,600	歩道用	6.6	36,300	歩道用	9.2	47,200	歩道用	10.4	53,000	17,000	

NSMB3R ●型式記号・仕様・重量・価格表

型式記号	樹穴寸法 (mm)	本体寸法 (mm) W×L×H	P30			P22			P15			P13			受枠 (NSBL)
			適用荷重	重量 (kg/枚)	価格 (円/枚)	適用荷重	重量 (kg/枚)	価格 (円/枚)	適用荷重	重量 (kg/枚)	価格 (円/枚)	適用荷重	重量 (kg/枚)	価格 (円/枚)	
NSMB3R ポコボコ	250 × 250	300×300×15	歩道用	1.5	16,500	歩道用	1.9	19,100	歩道用	2.6	23,200	歩道用	2.9	25,000	11,800
		300×300×20	歩道用	2.0	19,400	歩道用	2.5	22,200	T-2	3.4	28,000	T-2	3.8	30,900	12,300
	300 × 300	350×350×15	歩道用	2.1	20,100	歩道用	2.6	23,600	歩道用	3.6	29,200	歩道用	3.9	32,300	13,100
		350×350×20	歩道用	2.7	24,400	歩道用	3.4	28,400	歩道用	4.7	36,000	T-2	5.2	40,000	13,400
	350 × 350	400×400×15	歩道用	2.7	23,200	歩道用	3.4	27,200	歩道用	4.5	34,800	歩道用	5.1	38,200	14,000
		400×400×20	歩道用	3.5	28,100	歩道用	4.4	33,700	歩道用	5.9	44,500	歩道用	6.7	50,000	14,600
	400 × 400	450×450×15	歩道用	3.3	27,100	歩道用	4.2	33,300	歩道用	5.7	42,400	歩道用	6.5	46,500	15,100
		450×450×20	歩道用	4.2	31,100	歩道用	5.5	40,000	歩道用	7.4	48,200	歩道用	8.5	54,600	15,800
450 × 450	500×500×15	歩道用	4.0	31,400	歩道用	5.1	38,500	歩道用	7.0	49,600	歩道用	7.9	54,800	16,500	
	500×500×20	歩道用	5.2	36,600	歩道用	6.6	47,000	歩道用	9.2	64,400	歩道用	10.4	72,700	17,000	