



会所柵用 テーパー付き

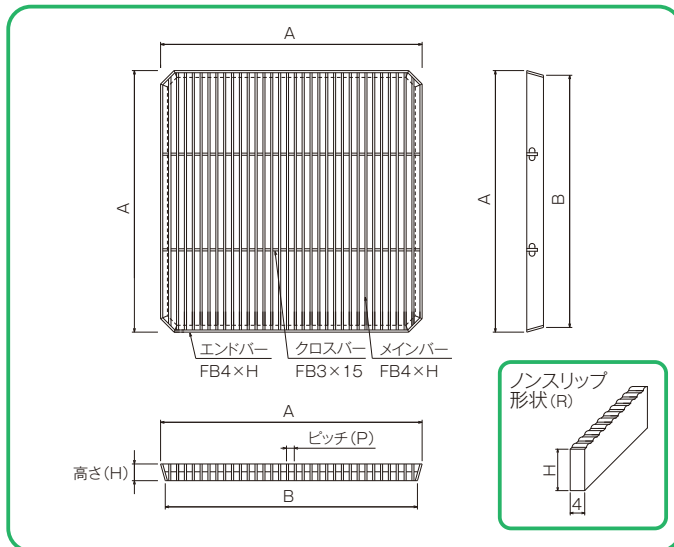
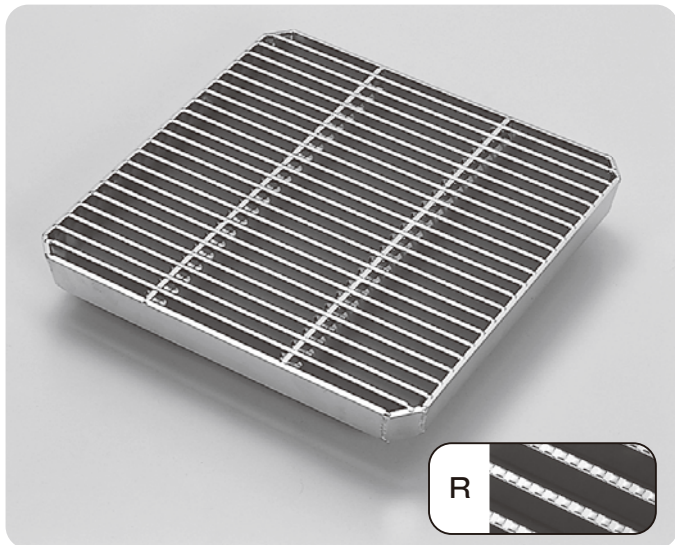


NSKT・NSKTR (ノンスリップタイプ)

ピッチ P30・P15

■材質 / SUS304

※車両が頻繁に通行する場所や、フォークリフトなどの特殊車両が通行する場所には適しません。



NSKT会所柵用テーパー付き ●型式記号・仕様・重量・価格表 [P30・P15]

型式記号	柵穴寸法 (mm)	本体寸法 (mm) A/B×H	P30			P15		
			適用荷重	重量 (kg/枚)	価格 (円/枚)	適用荷重	重量 (kg/枚)	価格 (円/枚)
NSKT	200	230/220×25	T-6	3.3	16,600	T-20	4.7	27,800
	240	270/260×32	T-14	5.0	21,600	T-20	7.5	35,600
	300	335/325×32	T-2	6.5	28,700	T-20	10.3	48,500
	350	400/380×38	T-6	9.8	47,200	T-20	16.2	82,700
	400	460/435×45	T-6	14.0	71,600	T-20	23.8	103,500
	450	530/505×50	T-14	19.4	101,100	T-20	34.0	173,400
		530/505×60	T-20	23.1	108,100	T-20	40.6	187,700
	500	600/570×65	T-20	28.8	153,800	T-20	53.2	280,600
600	720/690×75	T-20	47.8	223,400	T-20	88.4	413,900	

NSKTR会所柵用テーパー付きノンスリップタイプ ●型式記号・仕様・重量・価格表 [P30・P15]

型式記号	柵穴寸法 (mm)	本体寸法 (mm) A/B×H	P30			P15		
			適用荷重	重量 (kg/枚)	価格 (円/枚)	適用荷重	重量 (kg/枚)	価格 (円/枚)
NSKTR ポコポコ	200	230/220×25	T-6	3.3	19,200	T-20	4.7	32,400
	240	270/260×32	T-14	5.0	24,800	T-20	7.5	41,200
	300	335/325×32	T-2	6.5	33,100	T-20	10.3	56,000
	350	400/380×38	T-6	9.8	54,500	T-20	16.2	95,800
	400	460/435×45	T-6	14.0	83,000	T-20	23.8	119,000
	450	530/505×50	T-14	19.4	117,100	T-20	34.0	200,800
		530/505×60	T-20	23.1	124,800	T-20	40.6	216,500
	500	600/570×65	T-20	28.8	178,400	T-20	53.2	325,300
600	720/690×75	T-20	47.8	257,800	T-20	88.4	477,800	

※標準サイズ以外の場合は別途お見積もりいたします。
※価格には消費税は含まれておりません、別途申し受けます。

※定価5万円以下のご注文につきましては小口運賃として別途2,000円を申し受けます。
※北海道・沖縄・離島等の価格はお問い合わせください。