



# 会所柵(溜柵)普通目

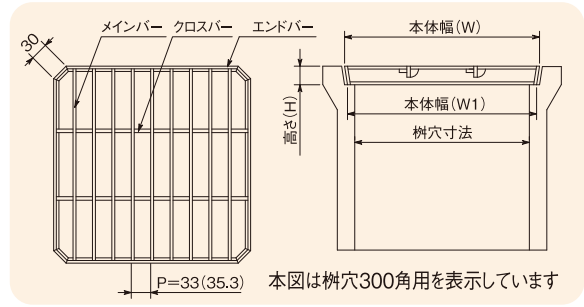
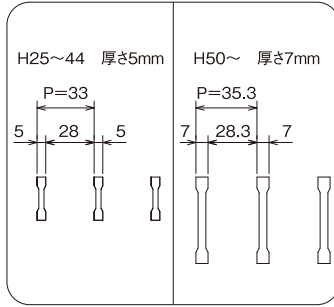
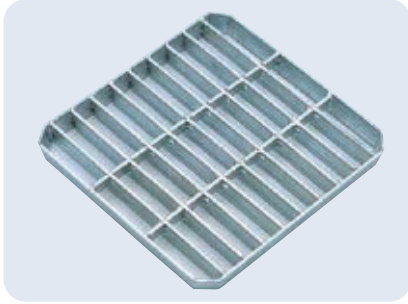
# KT

ピッチ P33・P35.3

- 材質/SS400
- 溶融亜鉛メッキ仕上



※車両が頻繁に通行する場所や、フォークリフトなどの特殊車両が通行する場所には適しません。



## 型式記号・仕様・重量・価格表

柵穴寸法(mm)	型式記号	適用荷重	本体寸法(mm)			重量(kg/枚)	価格(円/枚)
			W	W1	H		
200×200	KT-20	T-2	230	220	25	1.9	2,900
240×240	KT-24	T-6	270	260	32	3.4	3,400
300×300	KT-30	T-2	335	325	32	4.9	4,000
350×350	KT-35	T-2	400	380	38	8.6	5,900
400×400	KT-40	T-6	460	435	44	12.2	8,700
450×450	KT-45A	T-14	530	505	50	20.8	13,300
	KT-45B	T-20			60	22.2	16,500
500×500	KT-50	T-20	600	570	65	33.8	22,500
600×600	KT-60	T-20	720	690	75	55.6	32,200

※標準サイズ以外の場合は別途お見積もりいたします。 ※定価5万円以下のご注文につきましては小口運賃として別途2,000円を申し受けます。 ※北海道・沖縄・離島等の価格は、お問い合わせください。  
 ※価格には消費税は含まれておりません、別途申し受けます。 ※編銅板張(全面)も製作致します。  
 ※建設現場配達・個人宛配達・長尺物(2m以上)製品配達につきましては実費運賃のご負担をお願いする場合がありますので御了承下さい。その場合運送会社の営業所止めにて御検討下さい。



# 会所柵(溜柵)普通目ポコポコ

# KTI

ピッチ P33・P35.3

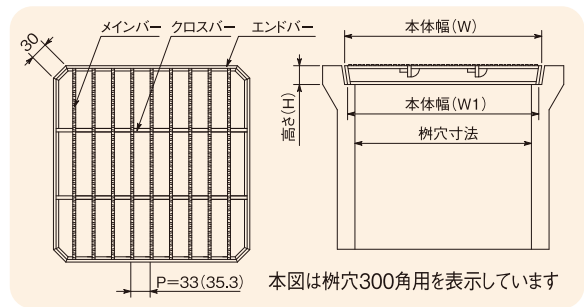
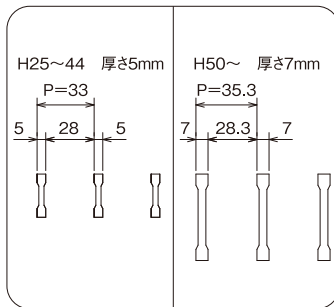
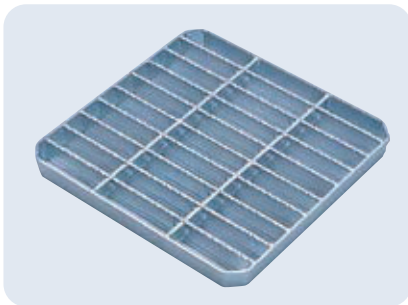


ノンスリップ

- 材質/SS400
- 溶融亜鉛メッキ仕上



※車両が頻繁に通行する場所や、フォークリフトなどの特殊車両が通行する場所には適しません。



## 型式記号・仕様・重量・価格表

柵穴寸法(mm)	型式記号	適用荷重	本体寸法(mm)			重量(kg/枚)	価格(円/枚)
			W	W1	H		
200×200	KTI-20-2	T-2	230	220	25	1.9	3,000
240×240	KTI-24-6	T-6	270	260	32	3.4	3,500
300×300	KTI-30-2	T-2	335	325	32	4.9	4,500
350×350	KTI-35-2	T-2	400	380	32+6(38)	8.0	6,800
400×400	KTI-40-2	T-2	460	435	32+12(44)	11.4	10,300
450×450	KTI-45A-14	T-14	530	505	50	20.8	17,300
	KTI-45B-2	T-2			38+20(58)	15.8	12,800
	KTI-45B-14	T-14			50+9(59)	22.3	18,600
500×500	KTI-50-2	T-2	600	570	38+25(63)	20.0	18,000
	KTI-50-14	T-14	600	570	50+12(62)	33.4	23,700
600×600	KTI-60-2	T-2	720	690	44+30(74)	27.5	25,400
	KTI-60-14	T-14	720	690	55+20(75)	40.7	45,100

※標準サイズ以外の場合は別途お見積もりいたします。 ※定価5万円以下のご注文につきましては小口運賃として別途2,000円を申し受けます。  
 ※価格には消費税は含まれておりません、別途申し受けます。 ※北海道・沖縄・離島等の価格は、お問い合わせください。  
 ※建設現場配達・個人宛配達・長尺物(2m以上)製品配達につきましては実費運賃のご負担をお願いする場合がありますので御了承下さい。その場合運送会社の営業所止めにて御検討下さい。