



# 会所柵(溜柵)細目

# KTH

ピッチ P15

- 材質/SS400
- 本体:溶融亜鉛メッキ仕上



スチールグレーチング

U字溝用

L1600U字溝用

四面ツバ付柵用

会所柵

みぞふた

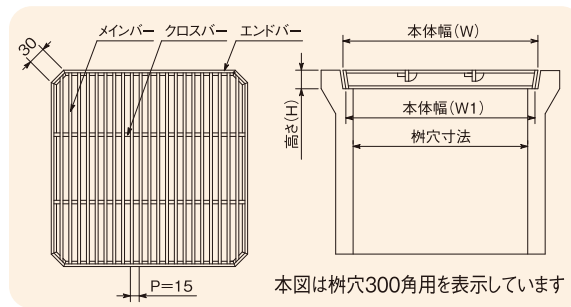
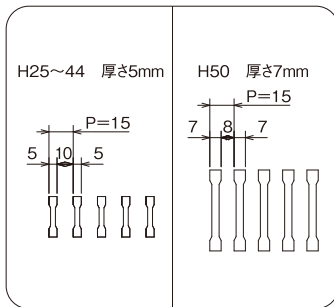
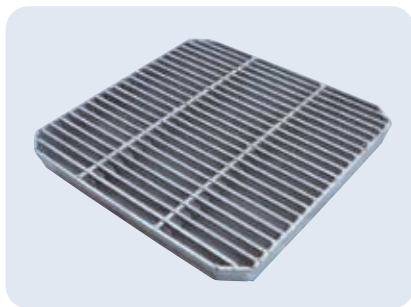
落とし込みグレーチング  
(正方形)

かさ上げ

U字溝用  
(スクリーン付)

農業水路用  
スクリーン

※車両が頻繁に通行する場所や、フォークリフトなどの特殊車両が通行する場所には適しません。



## 型式記号・仕様・重量・価格表

樹穴寸法(mm)	型式記号	適用荷重	本体寸法(mm)			重量(kg/枚)	価格(円/枚)
			W	W1	H		
200×200	KTH-20	T-20	230	220	25	3.2	4,000
240×240	KTH-24	T-20	270	260	32	6.4	5,100
300×300	KTH-30	T-20	335	325	32	9.2	6,400
350×350	KTH-35	T-20	400	380	38	14.8	10,000
400×400	KTH-40	T-20	460	435	44	22.0	13,500
450×450	KTH-45A	T-20	530	505	44+6(50)	33.5	19,000
	KTH-45B	T-20			44+16(60)	36.4	21,300
500×500	KTH-50	T-14	600	570	44+20(64)	39.6	26,900
600×600	KTH-60	T-20	720	690	50+25(75)	79.9	39,500

※標準サイズ以外の場合は別途お見積もりいたします。 ※定価5万円以下のご注文につきましては小口運賃として別途2,000円を申し受けます。  
 ※価格には消費税は含まれておりません、別途申し受けます。 ※北海道・沖縄・離島等の価格は、お問い合わせください。  
 ※建設現場配達・個人宛配達・長尺物(2m以上)製品配達につきましては実費運賃のご負担をお願いする場合がありますので御了承下さい。その場合運送会社の営業所止めにて御検討下さい。



# 会所柵(溜柵)細目ポコポコ

# KTHI

ピッチ P15

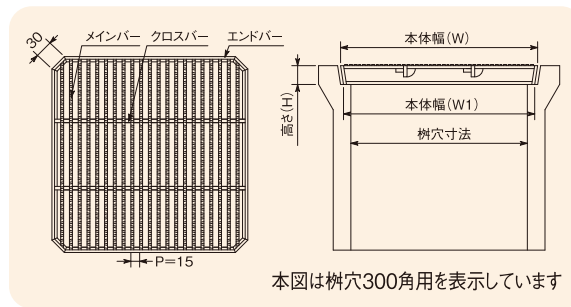
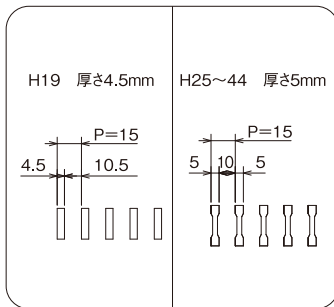
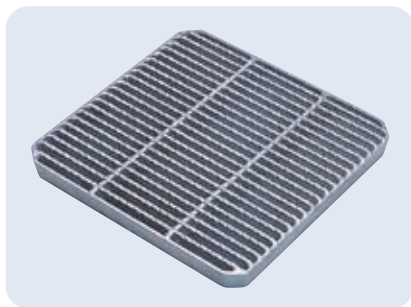


ノンスリップ

- 材質/SS400
- 溶融亜鉛メッキ仕上



※車両が頻繁に通行する場所や、フォークリフトなどの特殊車両が通行する場所には適しません。



## 型式記号・仕様・重量・価格表

樹穴寸法(mm)	型式記号	適用荷重	本体寸法(mm)			重量(kg/枚)	価格(円/枚)
			W	W1	H		
200×200	KTHI-20-14	T-14	230	220	25	3.2	4,100
	KTHI-24-2	T-2			19+12(31)	5.4	4,300
240×240	KTHI-24-14	T-14	270	260	25+6(31)	5.4	5,200
	KTHI-30-2	T-2			19+12(31)	7.6	6,000
300×300	KTHI-30-14	T-14	335	325	32	9.3	7,300
	KTHI-35-2	T-2			25+12(37)	11.8	9,800
350×350	KTHI-35-14	T-14	400	380	32+6(38)	13.2	10,900
	KTHI-40-2	T-2			25+20(45)	12.5	12,500
400×400	KTHI-40-14	T-14	460	435	38+6(44)	19.6	16,200
	KTHI-45A-2	T-2			25+25(50)	20	17,900
450×450	KTHI-45A-14	T-14	530	505	38+12(50)	27.5	24,100
	KTHI-45B-2	T-2			25+35(60)	20.1	16,300
500×500	KTHI-45B-14	T-14	600	570	38+20(58)	27.0	22,700
	KTHI-50-2	T-2			25+40(65)	24.9	22,300
600×600	KTHI-50-14	T-14	720	690	38+25(63)	35.7	30,500
	KTHI-60-2	T-2			32+40(72)	42.3	36,400
	KTHI-60-14	T-14			44+30(74)	56.6	50,400

※標準サイズ以外の場合は別途お見積もりいたします。 ※定価5万円以下のご注文につきましては小口運賃として別途2,000円を申し受けます。  
 ※価格には消費税は含まれておりません、別途申し受けます。 ※北海道・沖縄・離島等の価格は、お問い合わせください。  
 ※建設現場配達・個人宛配達・長尺物(2m以上)製品配達につきましては実費運賃のご負担をお願いする場合がありますので御了承下さい。その場合運送会社の営業所止めにて御検討下さい。

