

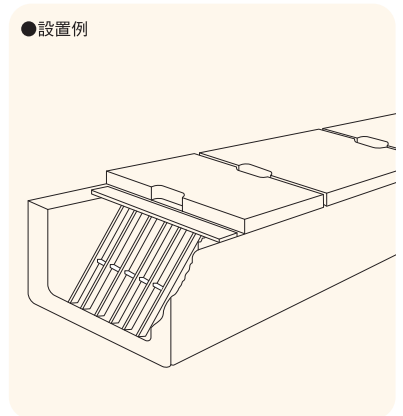
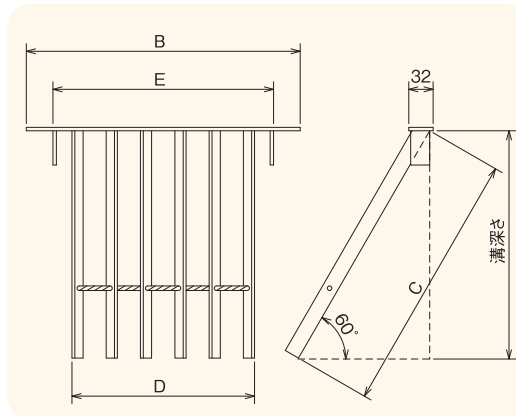


FBタイプワンタッチスクリーン

OWF

- 材質 / SS400
- 溶融亜鉛メッキ仕上

※車両が頻繁に通行する場所や、フォークリフトなどの特殊車両が通行する場所には適しません。



型式記号・仕様・重量・価格表

■※印の製品は受注製作です。

溝幅 (mm)	溝深さ	型式記号	本体寸法 (mm)				重量 (kg/枚)	価格 (円/枚)
			B	C	D	E		
150	150	OWF-15	210	173	90	140	0.59	1,700
180	180	OWF-18	240	217	120	170	0.84	2,100
200	200	OWF-20	260	230	140	190	0.96	2,200
240	240	OWF-24	300	276	180	230	1.34	2,300
300	300	OWF-30	360	345	240	290	1.88	3,100
360	360	※OWF-36	420	414	300	350	3.63	4,200
450	450	※OWF-45	510	520	390	440	4.28	5,400

※標準サイズ以外の場合は別途お見積もりいたします。 ※定価5万円以下のご注文につきましては小口運賃として別途2,000円を申し受けます。
 ※価格には消費税は含まれておりません、別途申し受けます。 ※北海道・沖縄・離島等の価格は、お問い合わせください。
 ※建設現場配達・個人宛配達・長尺物(2m以上)製品配達につきましては実費運賃のご負担をお願いする場合がありますので御了承下さい。その場合運送会社の営業所止めにて御検討下さい。



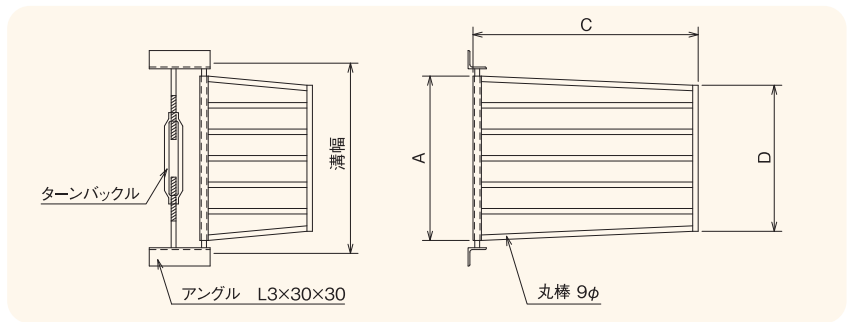
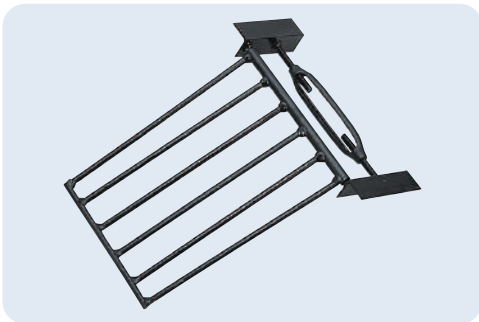
丸棒タイプワンタッチスクリーン

OW

受注生産品

- 材質 / SS400
- 塗装 / 黒ペイント仕上

※車両が頻繁に通行する場所や、フォークリフトなどの特殊車両が通行する場所には適しません。



型式記号・仕様・重量・価格表

溝幅 (mm)	溝深さ	型式記号	本体寸法 (mm)			重量 (kg/枚)	価格 (円/枚)
			A	C	D		
150	150	OW-15	130	190	110	0.8	4,100
180	180	OW-18	150	220	130	1.1	4,800
240	240	OW-24	210	280	190	1.5	6,100
300	300	OW-30	270	370	240	2.2	6,200
360	360	OW-36	330	430	300	3.0	7,700
400	400	OW-40	370	490	340	4.0	9,100

※標準サイズ以外の場合は別途お見積もりいたします。 ※定価5万円以下のご注文につきましては小口運賃として別途2,000円を申し受けます。
 ※価格には消費税は含まれておりません、別途申し受けます。 ※北海道・沖縄・離島等の価格は、お問い合わせください。
 ※建設現場配達・個人宛配達・長尺物(2m以上)製品配達につきましては実費運賃のご負担をお願いする場合がありますので御了承下さい。その場合運送会社の営業所止めにて御検討下さい。