



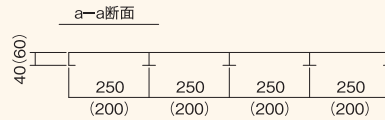
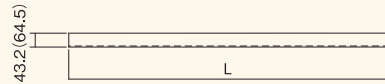
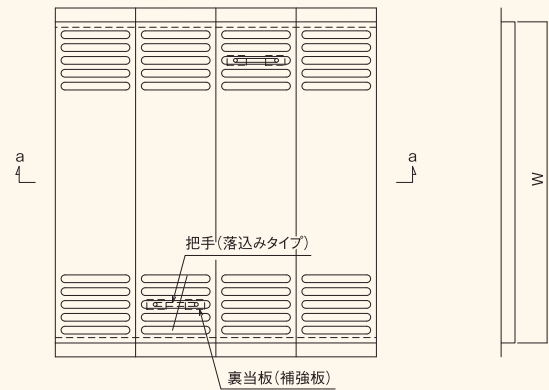
クリークウォーク (マス穴サイズ:600×600～2000×2000)

クリークウォーク マス蓋

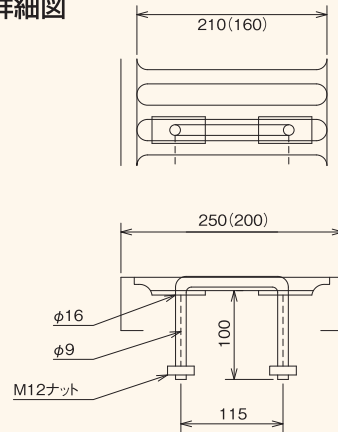
●表面仕上 /
溶融亜鉛めっき2種
HDZ35



▲クリークウォークマス蓋



把手詳細図



マス蓋パネル規格

高さ40・60mm、幅250・200mmのものを組合せ取り付け金具を工場で溶接し、マス蓋用としてパネル化したものを標準品としています。(設計荷重:4900N/m²)

マス穴の大きさ	幅(W)×長さ(L)×高さ(H)	質量(kg/枚)	備考
600×600	580× 590 ×40	13.4	設計荷重4900N/m ² はクリークウォークの取り付け金具を介し、水路躯体で負担します。 ・設計荷重に対するクリークウォークのたわみ量は、溝幅(mm)/360を使用限度としています。 ・表面仕上:溶融亜鉛めっき2種 HDZ35 ・その他サイズ(L寸法)も製作可能です。
800×800	780× 790 ×40	22.0	
1,000×1,000	980× 990 ×40	29.2	
1,400×1,400	1,380×1,390×40	56.0	
1,500×1,500	1,480×1,490×60	79.4	
1,800×1,800	1,780×1,790×60	115.0	
2,000×2,000	1,980×1,990×60	145.9	

※地域によっては代理店販売になります。