



FRPグレーチング W・L寸法表(ピッチ表)

HG-40

本数	13	14	15	16	17	18	19	20	21	22	23	24	25	26	27	28
寸法	487	527	567	607	647	687	727	767	807	847	887	927	967	1,009	1,047	1,087
本数	29	30	31	32	33	34	35	36	37	38	39	40	41	42	43	44
寸法	1,127	1,167	1,207	1,247	1,287	1,327	1,367	1,407	1,447	1,487	1,527	1,567	1,607	1,647	1,687	1,727
本数	45	46	47	48	49	50	51	52	53	54	55	56	57	58	59	60
寸法	1,767	1,807	1,847	1,887	1,927	1,967	2,007	2,047	2,087	2,127	2,167	2,207	2,247	2,287	2,327	2,367
本数	61	62	63	64	65	66	67	68	69	70	71	72	73	74	75	76
寸法	2,407	2,447	2,487	2,527	2,567	2,607	2,647	2,687	2,727	2,767	2,807	2,847	2,887	2,927	2,967	3,009

HG-25 (25mmピッチ方向)

※上記の寸法に合せるとクローズエンドタイプとなります。

本数	11	12	13	14	15	16	17	18	19	20	21	22	23	24	25
寸法	261	287	312	338	363	389	414	439	465	490	516	541	566	592	617
本数	26	27	28	29	30	31	32	33	34	35	36	37	38	39	40
寸法	643	668	693	719	744	770	795	821	846	871	897	922	948	973	1,000

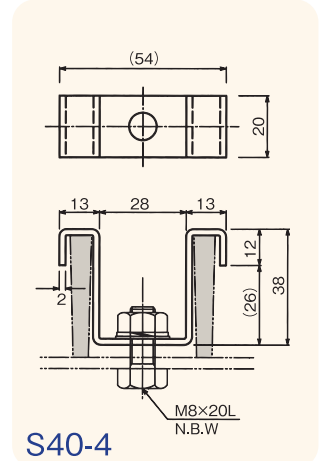
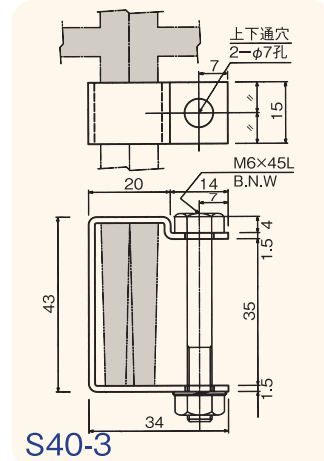
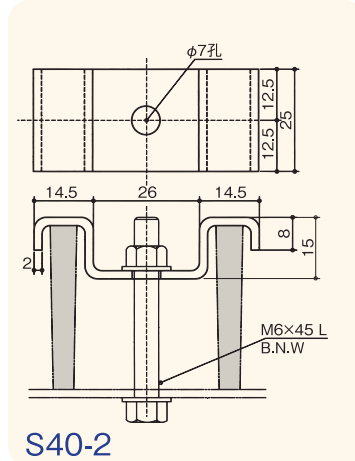
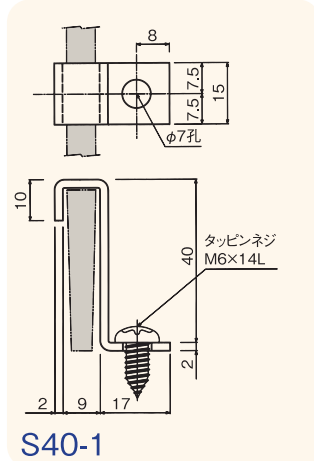
HG-25 (100mmピッチ方向)

※W方向端部のみ1mmずつ大きくなります。

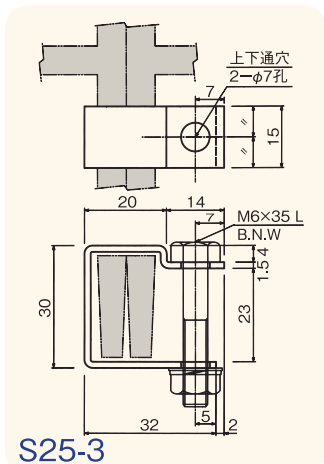
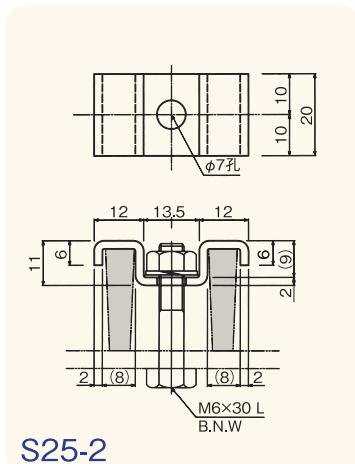
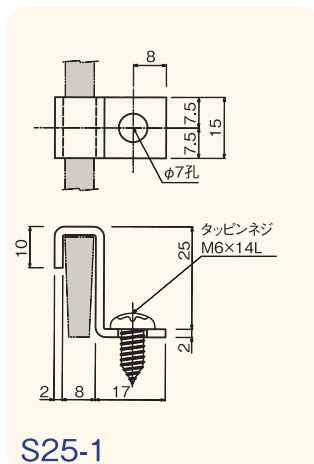
本数	2	3	4	5	6	7	8	9	10	11	12	13	14	15	16
寸法	108	208	308	408	508	608	708	808	908	1,008	1,108	1,208	1,308	1,408	1,508
本数	17	18	19	20	21	22	23	24	25	26	27	28	29	30	31
寸法	1,608	1,708	1,808	1,908	2,008	2,108	2,208	2,308	2,408	2,508	2,608	2,708	2,808	2,908	3,009

取付金具(SUS304製)

HG-40タイプ用



HG-25タイプ用



	価格	
	バラ	セット
S40-1	320	350
S40-2	350	420
S40-3	440	500
S40-4	500	570

S25-1	320	350
S25-2	350	420
S25-3	440	500