



車止 モードマルク キャップレスタイプ

MD-JNK (固定式) / JN (上下式)

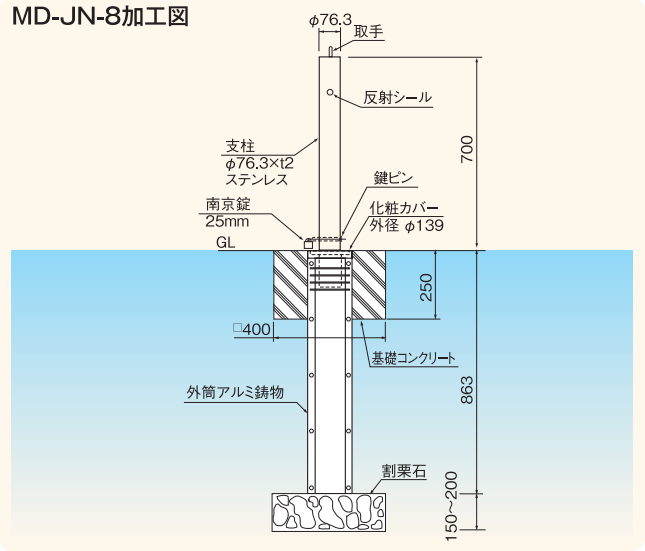
- 材質 / ステンレス製
- 研磨仕上

クサリ頭部通し



固定式

MD-JN-8加工図



クサリ頭部通し ■ 型式記号・仕様・重量・価格表

型式記号	本体寸法 (mm)			重量 (本/kg)	価格 (本/円)
	φ	t	H		
MD-JNK-8 (固定式)	76.3	2.0	700	3.8	29,700

型式記号	本体寸法 (mm)			重量 (本/kg)	価格 (本/円)
	φ	t	H		
MD-JN-8 (上下式)	76.3	2.0	700	8.8	33,000

クサリ頭部通し / スプリング付 ■ 型式記号・仕様・重量・価格表

型式記号	本体寸法 (mm)			重量 (本/kg)	価格 (本/円)
	φ	t	H		
MD-JNK-8G (固定式)	76.3	2.0	700	5.3	50,500

型式記号	本体寸法 (mm)			重量 (本/kg)	価格 (本/円)
	φ	t	H		
MD-JN-8G (上下式)	76.3	2.0	700	10.2	50,300

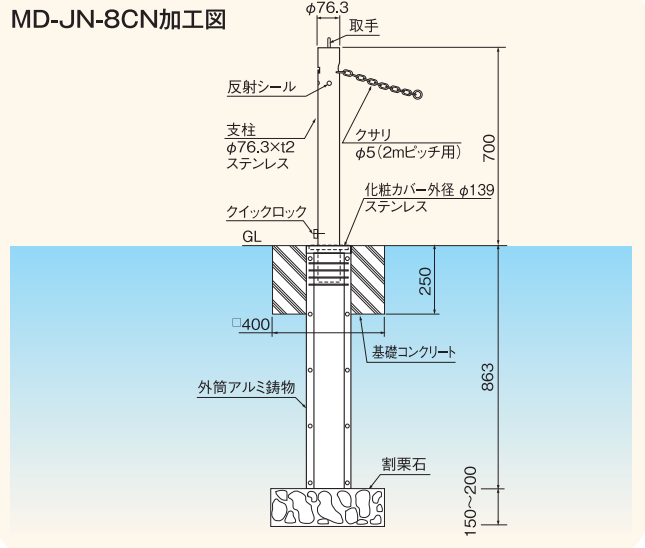
※ 価格には消費税は含まれておりません。別途申し受けます。 ※ 定価5万円以下のご注文につきましては小口運賃として別途2,000円を申し受けます。 ※ 北海道・沖縄・離島等の価格は、お問い合わせください。
 ※ 建設現場配達・個人宛配達・長尺物 (2m以上) 製品配達につきましては実費運賃のご負担をお願いする場合がありますので御了承下さい。その場合運送会社の営業所止めに御検討下さい。

クサリ内蔵型



固定式

MD-JN-8CN加工図



クサリ内蔵型 ■ 型式記号・仕様・重量・価格表

型式記号	本体寸法 (mm)			重量 (本/kg)	価格 (本/円)
	φ	t	H		
MD-JNK-8CN (固定式)	76.3	2.0	700	5.3	38,500
MD-JNK-8CNT (固定式 端部)				4.4	30,300

型式記号	本体寸法 (mm)			重量 (本/kg)	価格 (本/円)
	φ	t	H		
MD-JN-8CN (上下式)	76.3	2.0	700	10.3	43,200
MD-JN-8CNT (端部)				9.4	33,000

クサリ内蔵型 / スプリング付 ■ 型式記号・仕様・重量・価格表

型式記号	本体寸法 (mm)			重量 (本/kg)	価格 (本/円)
	φ	t	H		
MD-JNK-8CNG (固定式)	76.3	2.0	700	6.5	60,000
MD-JNK-8CNTG (固定式 端部)				5.6	52,700

型式記号	本体寸法 (mm)			重量 (本/kg)	価格 (本/円)
	φ	t	H		
MD-JN-8CNG (上下式)	76.3	2.0	700	11.6	64,600
MD-JN-8CNTG (端部)				10.6	57,300

※ 価格には消費税は含まれておりません。別途申し受けます。 ※ 定価5万円以下のご注文につきましては小口運賃として別途2,000円を申し受けます。 ※ 北海道・沖縄・離島等の価格は、お問い合わせください。
 ※ 建設現場配達・個人宛配達・長尺物 (2m以上) 製品配達につきましては実費運賃のご負担をお願いする場合がありますので御了承下さい。その場合運送会社の営業所止めに御検討下さい。