



アルミ製フローアハッチ(モルタル用)



# KMA-1/KMA-1MH

●材質/アルミ製

関連商品

プラスチック敷板

車止

フローアハッチ

バスケットカゴ

セーフティプレート  
(フックリット製みぞ蓋の  
手掛け穴用カバー)

ゴミステーション

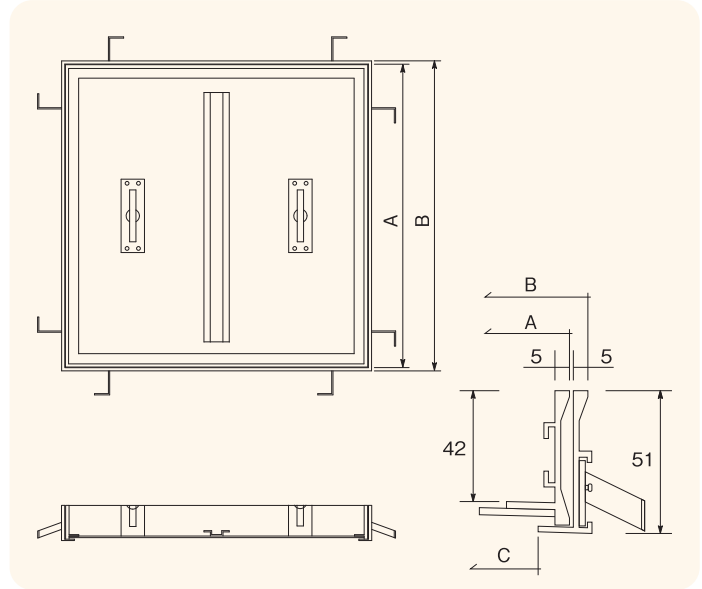
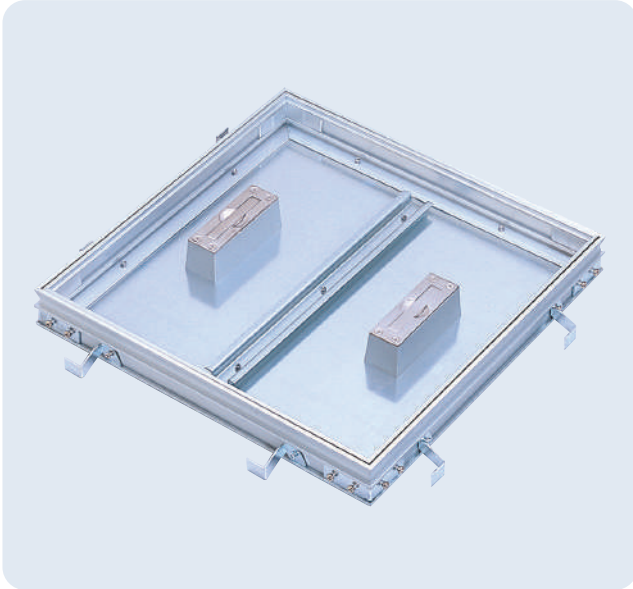
車道上り

段差解消機能マット

## KMA-1

適用荷重 歩道用

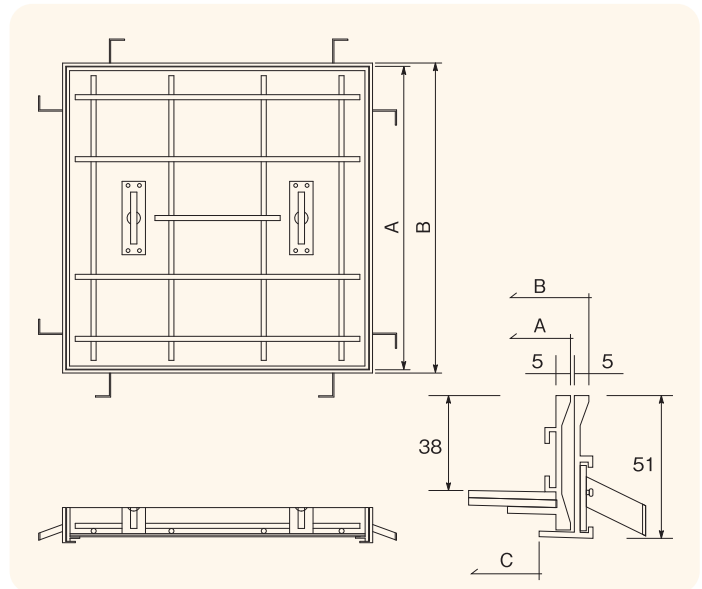
- 呼称300・350には補強板はありません。
- 呼称300・350は、取手中央1ヶ所です。
- 異形サイズも製作致します。



## KMA-1MH

適用荷重 軽荷重用

- 呼称300・350には補強板はありません。
- 呼称300・350は、取手中央1ヶ所です。
- 異形サイズも製作致します。
- ※車の通行量の多い場所での使用は避けて下さい。



### 寸法・価格表 (KMA-1・KMA-1MH 共用)

(単位:mm)

呼称	A	B	C	取手	価格(KMA-1)	価格(KMA-1MH)
300	328	340	300	1	13,600	20,700
350	378	390	350	1	13,800	21,100
400	428	440	400	2	17,000	25,900
450	478	490	450	2	17,900	27,500
500	528	540	500	2	22,300	34,900
600	628	640	600	2	24,200	35,900

※価格には消費税は含まれておりません、別途申し受けます。 ※定価5万円以下のご注文につきましては小口運賃として別途2,000円を申し受けます。 ※北海道・沖縄・離島の価格は、お問い合わせください。  
※建設現場配達・個人宛配達・長尺物(2m以上)製品配達につきましては実費運賃のご負担をお願いする場合がありますので御了承下さい。その場合運送会社の営業所止めに御検討下さい。