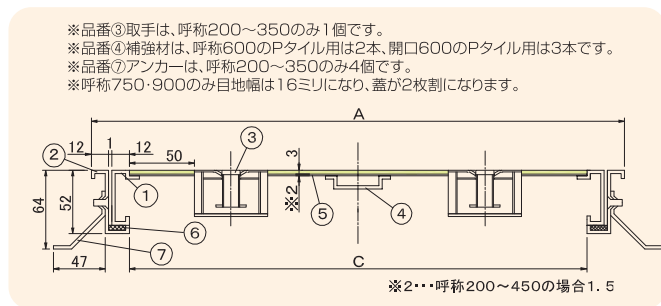
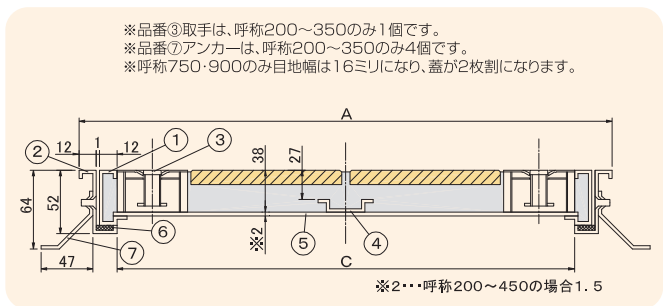
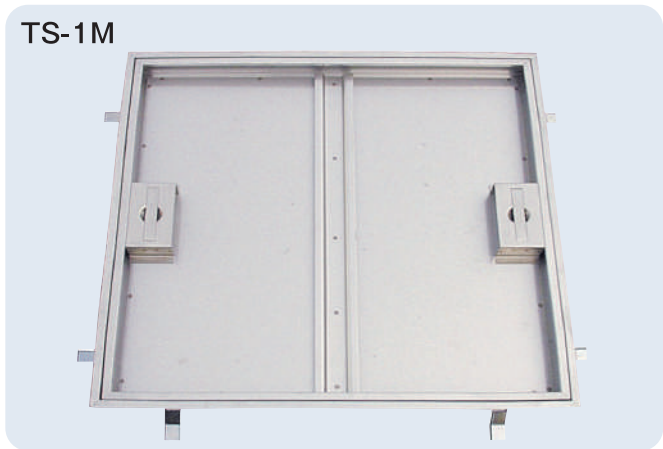




# TS-1M/TS-1P

●材質/SUS304  
ステンレス製



## 部品構成表

品番	部品名	材質
①	内 枠	SUS304
②	外 枠	
③	取 手	
④	補 強 材	
⑤	底 板	NRゴム
⑥	パッキン	SS
⑦	アンカー	

## 寸法・価格表

呼 称	寸法(mm)		重量 (kg/枚)	価格 (円/枚)
	A	C		
200	200	154	1.6	18,000
250	250	204	2.0	18,800
300	300	254	2.4	19,500
350	350	304	2.9	21,000
400	400	354	4.6	27,800
450	450	404	5.5	30,000
500	500	454	6.3	34,500
600	600	554	9.0	40,500
開口600	646	600	10.0	58,000
750	750	688	19.0	123,000
900	900	838	25.2	148,000

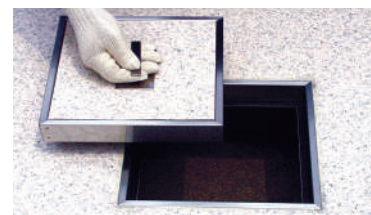
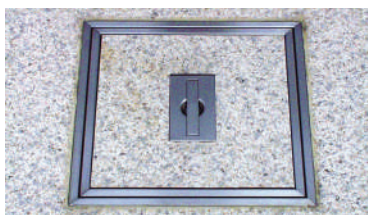
※特殊サイズも製作可能ですので、お気軽にお問い合わせください。  
(A×A' 寸法をご指示ください。)

## 特 長

- オールSUS304ステンレス製で、恒久性、耐久性があります。
- 化粧フローア、犬走りに最適です。
- 軽量で施工が簡単です。
- I型落とし込み取手の採用により、点検が容易です。
- 機能性を追及した、フローアハッチのベストセラー。

## 使用方法

※写真はTS-1M 300ミリサイズ



一般住宅の犬走り、集排水口のフタ、住宅周りのマンホールの代わりに。200ミリ～900ミリサイズ(12種類)と豊富なバリエーションの中より適切なサイズをお選びください。

I型落とし込み取手を引き上げてください。

内フタを持ち上げて点検を行ってください。