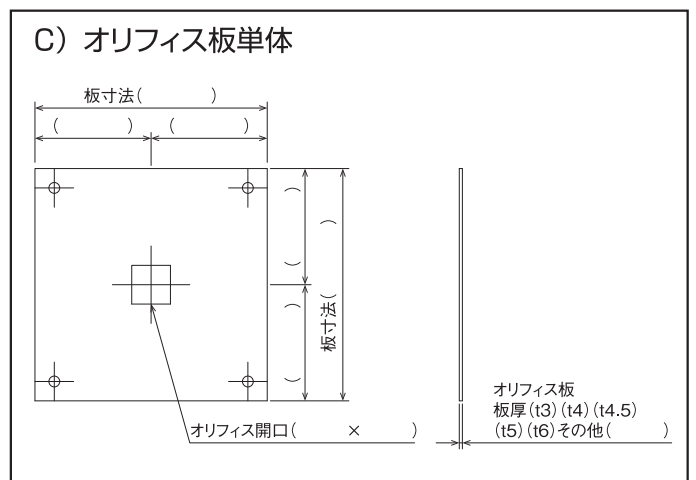
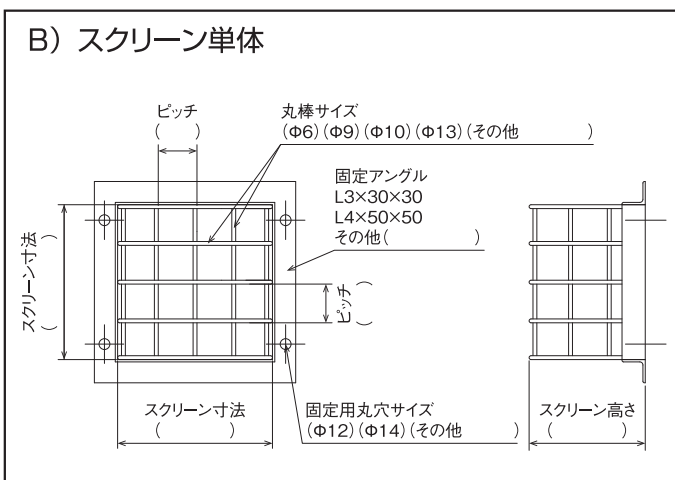
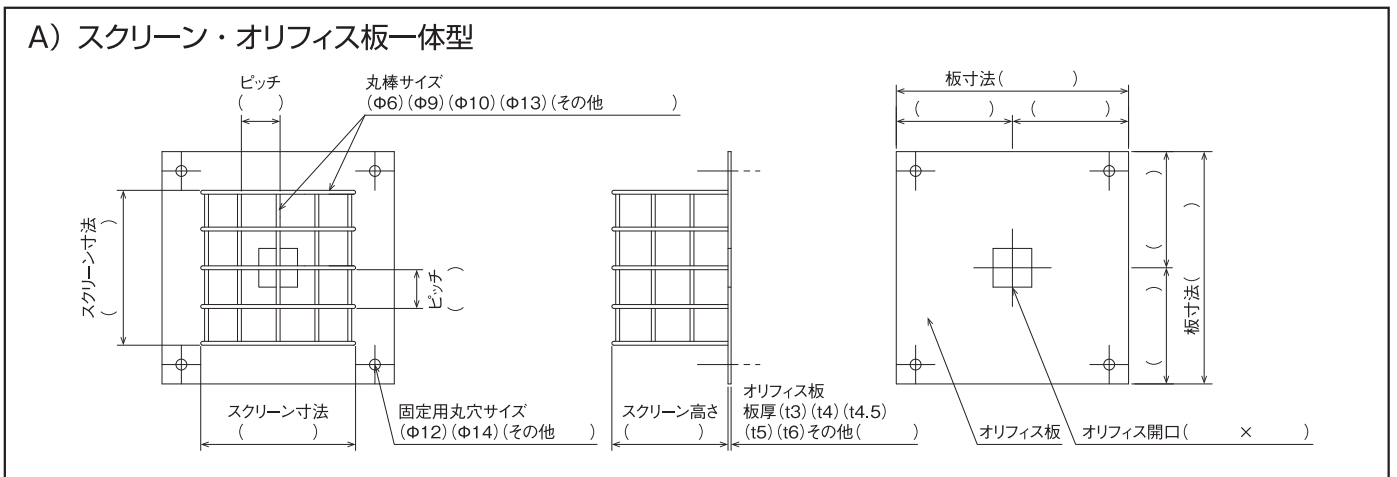


スクリーン・オリフィス用見積り依頼書

●下記の事項をご記入ください。

材 質	1) ステンレス製 (SUS304) 2) スチール製 (溶融亜鉛めっき仕上)
製品仕様	A) スクリーン・オリフィス一体型 B) スクリーン単体 C) オリフィス板単体
A・B) 丸棒サイズ	Φ6・Φ9・Φ10・Φ13・(Φ) A・C) 板厚 t3・t4・t4.5・t5・t6・t ()
B) 固定用アングル	L3×30×30・L4×50×50・() C) オリフィス開口 角穴 (×) ・丸穴 (Φ)
A・B・C) 固定用丸穴サイズ	Φ12・Φ14・(Φ)

メモ欄	
-----	--



お客様名	TEL()	—
ご担当名	FAX()	—

※特注品につきましては、商品の性格上返品・交換はご遠慮下さい。

FAX (0594) 76-4571

※コピーしてお使い下さい。

ホームページの製品紹介からも製作事例がご覧になれます。

<http://www.izumi-g.jp>

イズミ グレーチング

Q 検索

