

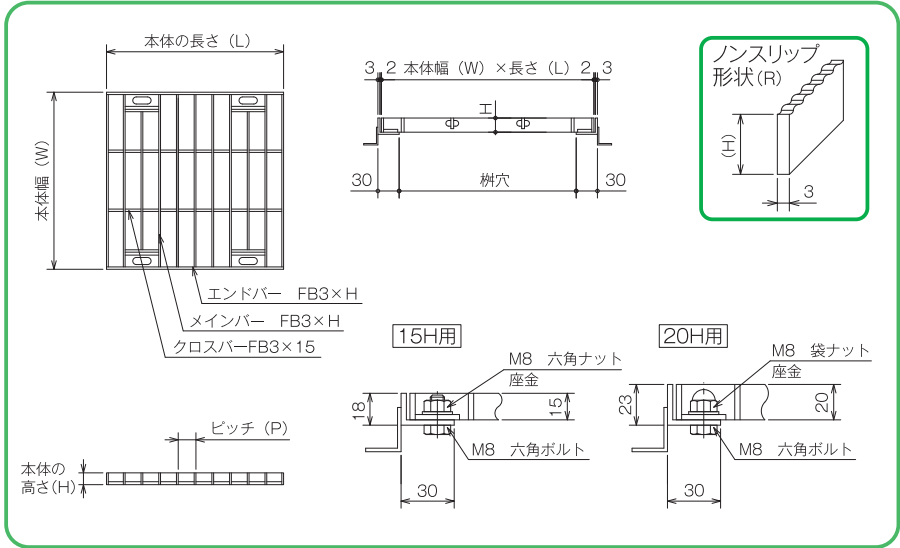
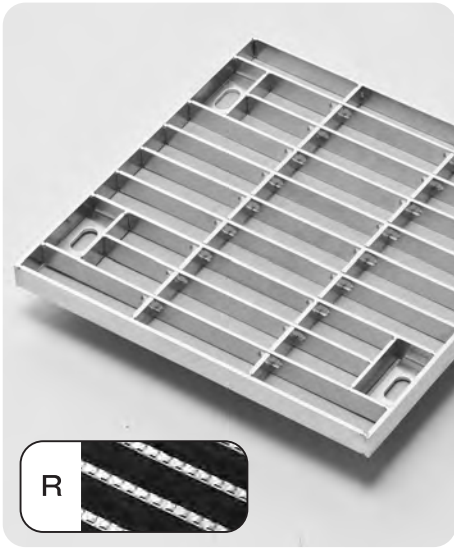


NSMB3・NSMB3R (ノンスリップタイプ)

ピッチ P30~P13

■材質 / SUS304

※車両が頻繁に通行する場所や、フォークリフトなどの特殊車両が通行する場所には適しません。



NSMB3 ●型式記号・仕様・重量・価格表

型式記号	樹穴寸法 (mm)	本体寸法 (mm) W×L×H	P30			P22			P15			P13			受枠 (NSBL)
			適用荷重	重量 (kg/枚)	価格 (円/枚)	適用荷重	重量 (kg/枚)	価格 (円/枚)	適用荷重	重量 (kg/枚)	価格 (円/枚)	適用荷重	重量 (kg/枚)	価格 (円/枚)	
NSMB3	250 × 250	300×300×15	歩道用	1.5	15,800	歩道用	1.9	18,000	歩道用	2.6	21,200	歩道用	2.9	22,900	13,500
		300×300×20	歩道用	2.0	18,100	歩道用	2.5	20,600	T-2	3.4	25,100	T-2	3.8	27,700	14,100
	300 × 300	350×350×15	歩道用	2.1	19,200	歩道用	2.6	22,100	歩道用	3.6	26,600	歩道用	3.9	29,500	15,000
		350×350×20	歩道用	2.7	22,000	歩道用	3.4	25,200	歩道用	4.7	31,700	T-2	5.2	35,000	15,400
	350 × 350	400×400×15	歩道用	2.7	22,000	歩道用	3.4	25,200	歩道用	4.5	31,400	歩道用	5.1	34,600	16,000
		400×400×20	歩道用	3.5	25,700	歩道用	4.4	30,600	歩道用	5.9	38,800	歩道用	6.7	43,400	16,700
	400 × 400	450×450×15	歩道用	3.3	25,600	歩道用	4.2	30,800	歩道用	5.7	38,300	歩道用	6.5	42,200	17,300
		450×450×20	歩道用	4.2	30,700	歩道用	5.5	36,400	歩道用	7.4	47,200	歩道用	8.5	53,300	18,100
450 × 450	500×500×15	歩道用	4.0	29,400	歩道用	5.1	35,500	歩道用	7.0	44,400	歩道用	7.9	49,300	18,900	
	500×500×20	歩道用	5.2	35,500	歩道用	6.6	42,400	歩道用	9.2	55,600	歩道用	10.4	62,600	19,500	

NSMB3R ●型式記号・仕様・重量・価格表

型式記号	樹穴寸法 (mm)	本体寸法 (mm) W×L×H	P30			P22			P15			P13			受枠 (NSBL)
			適用荷重	重量 (kg/枚)	価格 (円/枚)	適用荷重	重量 (kg/枚)	価格 (円/枚)	適用荷重	重量 (kg/枚)	価格 (円/枚)	適用荷重	重量 (kg/枚)	価格 (円/枚)	
NSMB3R ポコポコ	250 × 250	300×300×15	歩道用	1.5	17,800	歩道用	1.9	20,800	歩道用	2.6	25,500	歩道用	2.9	27,600	13,500
		300×300×20	歩道用	2.0	21,200	歩道用	2.5	24,400	T-2	3.4	31,000	T-2	3.8	34,300	14,100
	300 × 300	350×350×15	歩道用	2.1	22,000	歩道用	2.6	26,000	歩道用	3.6	32,400	歩道用	3.9	35,900	15,000
		350×350×20	歩道用	2.7	26,900	歩道用	3.4	31,400	歩道用	4.7	40,100	T-2	5.2	44,700	15,400
	350 × 350	400×400×15	歩道用	2.7	25,500	歩道用	3.4	30,100	歩道用	4.5	38,800	歩道用	5.1	42,600	16,000
		400×400×20	歩道用	3.5	31,100	歩道用	4.4	37,500	歩道用	5.9	49,800	歩道用	6.7	56,100	16,700
	400 × 400	450×450×15	歩道用	3.3	30,000	歩道用	4.2	37,000	歩道用	5.7	47,400	歩道用	6.5	52,100	17,300
		450×450×20	歩道用	4.2	34,500	歩道用	5.5	44,700	歩道用	7.4	54,100	歩道用	8.5	61,400	18,100
450 × 450	500×500×15	歩道用	4.0	34,900	歩道用	5.1	43,000	歩道用	7.0	55,700	歩道用	7.9	61,600	18,900	
	500×500×20	歩道用	5.2	40,800	歩道用	6.6	52,700	歩道用	9.2	72,600	歩道用	10.4	82,100	19,500	