



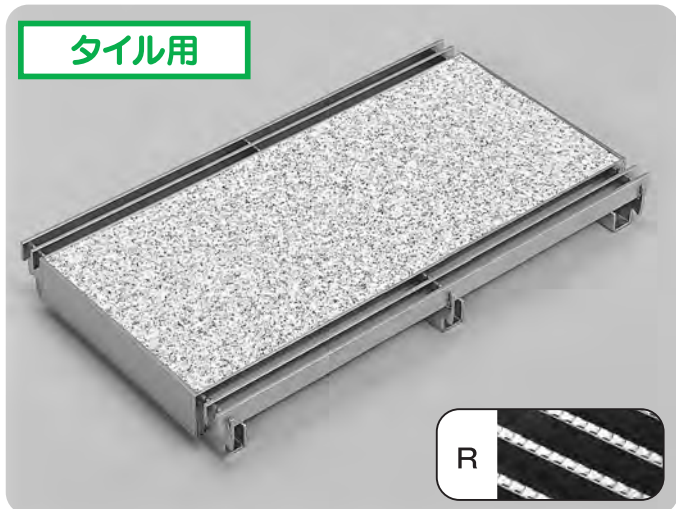
NG-SL (プレーン) / NG-SLR (ノンスリップ) タイル用

ピッチ P15・P10

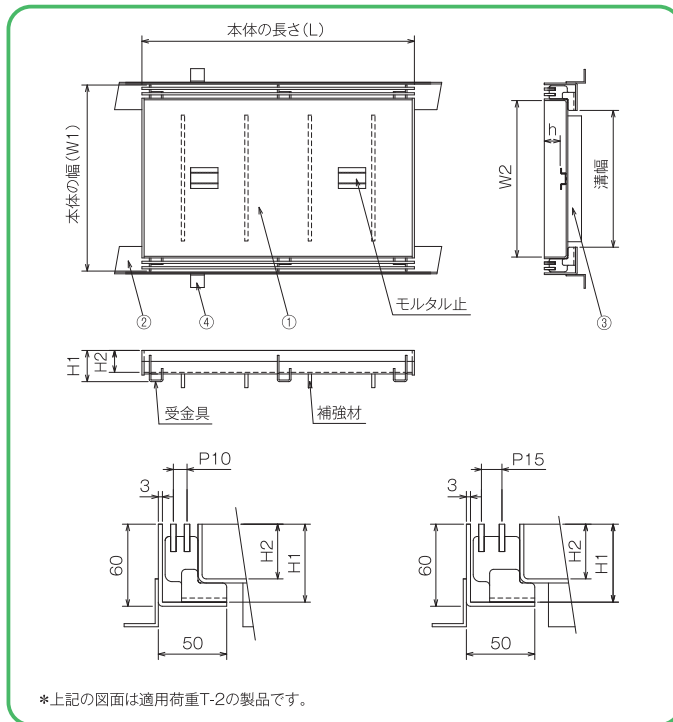
■材質 / SUS304

※車両が頻繁に通行する場所や、フォークリフトなどの特殊車両が通行する場所には適しません。

タイル用



部番	部品名	材質
1	本体	SUS304
2	受枠	
3	補強材	
4	アンカー	STEEL



NG-SL ●製品規格及び価格表

プレーン

※L=600も製作可能です。

型式記号	溝幅 (mm)	本体寸法 (mm)								適用荷重	P15		P10	
		W1	W2		L	H1	H2	h	t		重量(kg/枚)	価格(円/枚)	重量(kg/枚)	価格(円/枚)
NG-SL	150	240	166	186	498	57	40	32	3	歩道用	5.5	26,400	5.7	27,200
										T-2	6.1	29,800	6.3	30,600
										T-14	6.6	32,400	6.8	33,300
	200	290	216	236	498	57	40	32	3	歩道用	6.2	28,500	6.4	29,300
										T-2	7.1	32,700	7.3	33,600
										T-14	7.7	36,200	8.0	37,000
	250	340	266	286	498	57	40	32	3	歩道用	6.9	30,800	7.2	31,600
										T-2	7.9	35,200	8.2	36,000
										T-14	8.9	38,900	9.1	39,800
	300	390	316	336	498	57	40	32	3	歩道用	7.6	32,900	7.9	33,800
										T-2	9.0	38,300	9.3	39,200
										T-14	10.0	42,700	10.2	43,400

NG-SLR ●製品規格及び価格表

ノンスリップ

※L=600も製作可能です。

型式記号	溝幅 (mm)	本体寸法 (mm)								適用荷重	P15		P10	
		W1	W2		L	H1	H2	h	t		重量(kg/枚)	価格(円/枚)	重量(kg/枚)	価格(円/枚)
NG-SLR ポコポコ	150	240	166	186	498	57	40	32	3	歩道用	5.5	28,100	5.7	28,800
										T-2	6.1	31,700	6.3	32,400
										T-14	6.6	34,400	6.8	35,100
	200	290	216	236	498	57	40	32	3	歩道用	6.2	30,300	6.4	31,000
										T-2	7.1	34,700	7.3	35,500
										T-14	7.7	38,200	8.0	39,100
	250	340	266	286	498	57	40	32	3	歩道用	6.9	32,700	7.2	33,400
										T-2	7.9	37,300	8.2	38,100
										T-14	8.9	41,300	9.1	42,000
	300	390	316	336	498	57	40	32	3	歩道用	7.6	34,900	7.9	35,800
										T-2	9.0	40,600	9.3	41,400
										T-14	10.0	45,200	10.2	45,800

※標準サイズ以外の場合は別途見積もりいたします。
※価格には消費税は含まれておりません、別途申し受けます。

※定価5万円以下のご注文につきましては小口運賃として別途2,000円を申し受けます。
※北海道・沖縄・離島等の価格はお問い合わせください。