



カラー舗装用化粧蓋(タイル用)



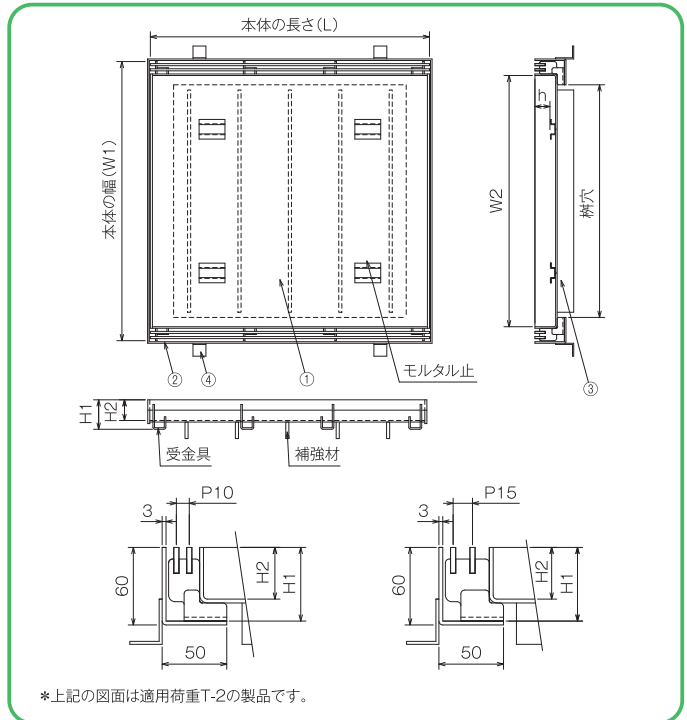
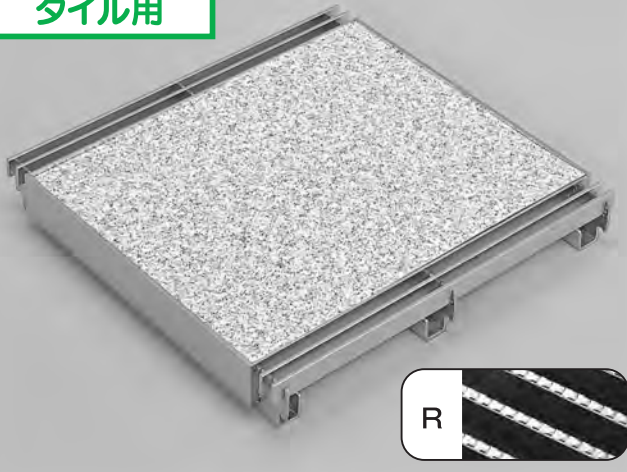
# NG-SM (プレーン) / NG-SMR (ノンスリップ) タイル用

ピッチ P15・P10

■材質 / SUS304

※車両が頻繁に通行する場所や、フォークリフトなどの特殊車両が通行する場所には適しません。

タイル用



部番	部品名	材質
1	本体	SUS304
2	受枠	
3	補強材	
4	アンカー	STEEL

## NG-SM ●製品規格及び価格表

プレーン

型式記号	樹穴(mm)	本体寸法(mm)								適用荷重	P15		P10		受枠(NS-SL)	
		W1	W2		L	H1	H2	h	t		重量(kg/枚)	価格(円/枚)	重量(kg/枚)	価格(円/枚)	重量(kg/台)	価格(円/台)
NG-SM	300×300	390	316	336	390	57	40	32	3	歩道用	6.4	29,500	6.6	30,200	4.1	22,200
										T-2	7.3	33,800	7.5	34,600		
										T-14	8.1	37,600	8.3	38,300		
	450×450	540	466	486	540	57	40	32	3	歩道用	10.6	41,900	10.9	42,800	5.7	28,000
										T-2	13.8	52,400	14.1	53,200		
										T-14	16.7	61,000	17.0	62,000		
600×600	690	616	636	690	57	40	32	3	歩道用	16.1	57,600	16.4	58,600	7.3	33,700	
									T-2	21.3	74,100	21.6	75,200			
									T-14	27.6	91,400	27.9	92,400			

## NG-SMR ●製品規格及び価格表

ノンスリップ

型式記号	樹穴(mm)	本体寸法(mm)								適用荷重	P15		P10		受枠(NS-SL)	
		W1	W2		L	H1	H2	h	t		重量(kg/枚)	価格(円/枚)	重量(kg/枚)	価格(円/枚)	重量(kg/台)	価格(円/台)
NG-SMR ボコボコ	300×300	390	316	336	390	57	40	32	3	歩道用	6.4	31,300	6.6	32,000	4.1	22,200
										T-2	7.3	36,000	7.5	36,600		
										T-14	8.1	39,900	8.3	40,600		
	450×450	540	466	486	540	57	40	32	3	歩道用	10.6	44,500	10.9	45,300	5.7	28,000
										T-2	13.8	55,200	14.1	56,100		
										T-14	16.7	64,200	17.0	65,200		
600×600	690	616	636	690	57	40	32	3	歩道用	16.1	61,000	16.4	61,900	7.3	33,700	
									T-2	21.3	78,000	21.6	79,000			
									T-14	27.6	95,900	27.9	96,800			

※標準サイズ以外の場合は別途お見積もりいたします。  
※価格には消費税は含まれておりません、別途申し受けます。

※定価5万円以下のご注文につきましては小口運賃として別途2,000円を申し受けます。  
※北海道・沖縄・離島等の価格はお問い合わせください。