



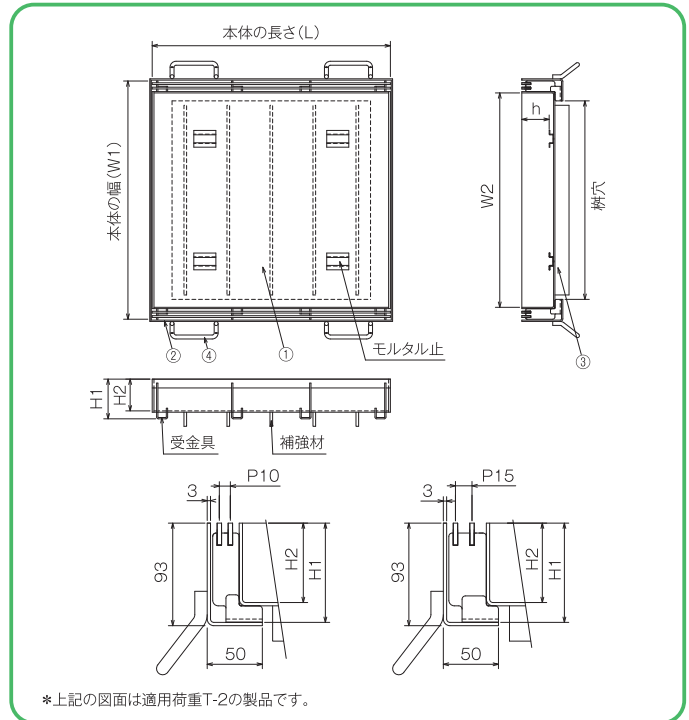
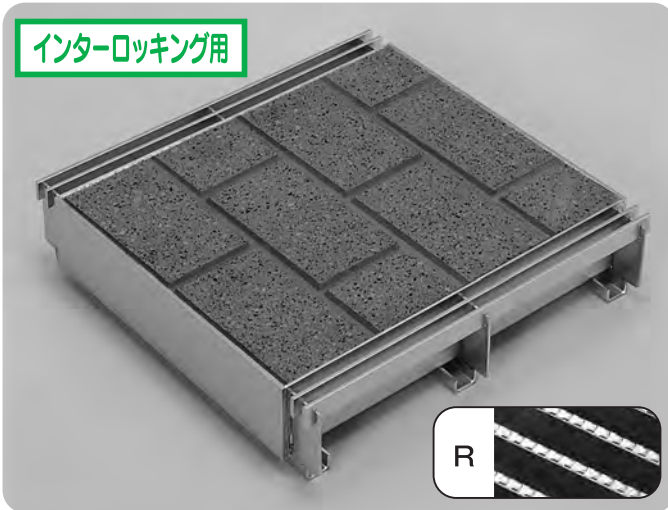
NGI-SM (プレーン) / NGI-SMR (ノンスリップ) インターロッキング用

ピッチ P15・P10

■材質 / SUS304

※車両が頻繁に通行する場所や、フォークリフトなどの特殊車両が通行する場所には適しません。

インターロッキング用



部番	部品名	材質
1	本体	SUS304
2	受枠	
3	補強材	
4	アンカー	STEEL

NGI-SM ●製品規格及び価格表

プレーン

型式記号	樹穴(mm)	本体寸法(mm)							適用荷重	P15		P10		受枠(NS-SL)		
		W1	W2		L	H1	H2	h		t	重量(kg/枚)	価格(円/枚)	重量(kg/枚)	価格(円/枚)	重量(kg/台)	価格(円/台)
NGI-SM	300 × 300	390	316	336	390	90	72	63	3	歩道用	7.7	33,200	7.9	34,000	5.4	34,600
										T-2	8.7	37,700	8.9	38,400		
										T-14	9.4	41,400	9.6	41,900		
	450 × 450	540	466	486	540	90	72	63	3	歩道用	12.5	47,000	12.7	47,900	7.5	44,600
										T-2	15.7	57,600	15.9	58,300		
										T-14	18.6	66,300	18.8	67,000		
600 × 600	690	616	636	690	90	72	63	3	歩道用	18.4	64,000	18.8	65,200	9.5	54,500	
									T-2	23.7	80,600	24.0	81,600			
									T-14	29.9	97,800	30.3	99,000			

NGI-SMR ●製品規格及び価格表

ノンスリップ

型式記号	樹穴(mm)	本体寸法(mm)							適用荷重	P15		P10		受枠(NS-SL)		
		W1	W2		L	H1	H2	h		t	重量(kg/枚)	価格(円/枚)	重量(kg/枚)	価格(円/枚)	重量(kg/台)	価格(円/台)
NGI-SMR ポコポコ	300 × 300	390	316	336	390	90	72	63	3	歩道用	7.7	35,800	7.9	36,300	5.4	34,600
										T-2	8.7	40,400	8.9	41,000		
										T-14	9.4	44,300	9.6	44,800		
	450 × 450	540	466	486	540	90	72	63	3	歩道用	12.5	50,400	12.7	51,300	7.5	44,600
										T-2	15.7	61,300	15.9	62,100		
										T-14	18.6	70,300	18.8	71,100		
600 × 600	690	616	636	690	90	72	63	3	歩道用	18.4	68,500	18.8	69,700	9.5	54,500	
									T-2	23.7	85,800	24.0	86,600			
									T-14	29.9	103,400	30.3	104,600			

※標準サイズ以外の場合は別途お見積もりいたします。
※価格には消費税は含まれておりません、別途申し受けます。

※定価5万円以下のご注文につきましては小口運賃として別途2,000円を申し受けます。
※北海道・沖縄・離島等の価格はお問い合わせください。